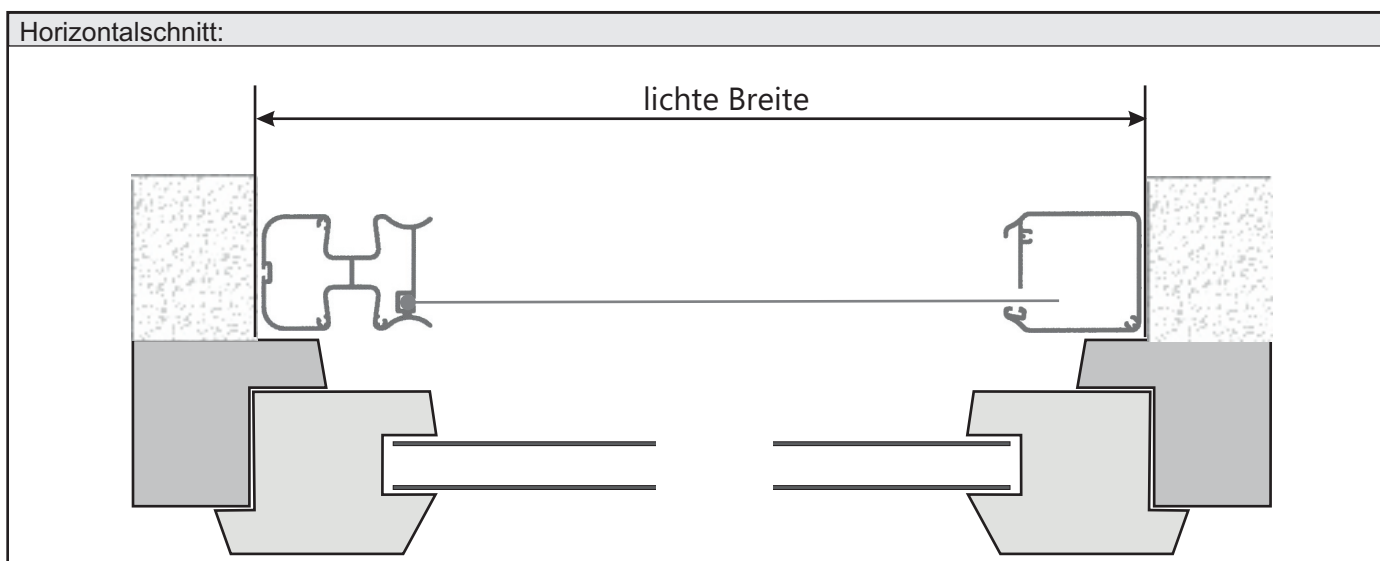
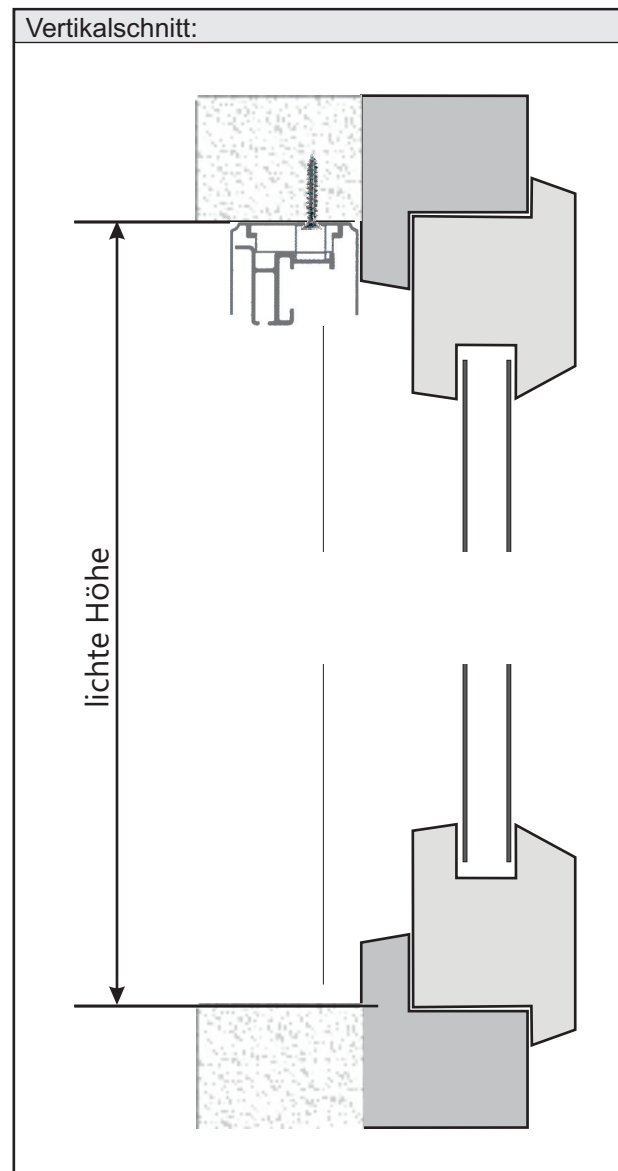
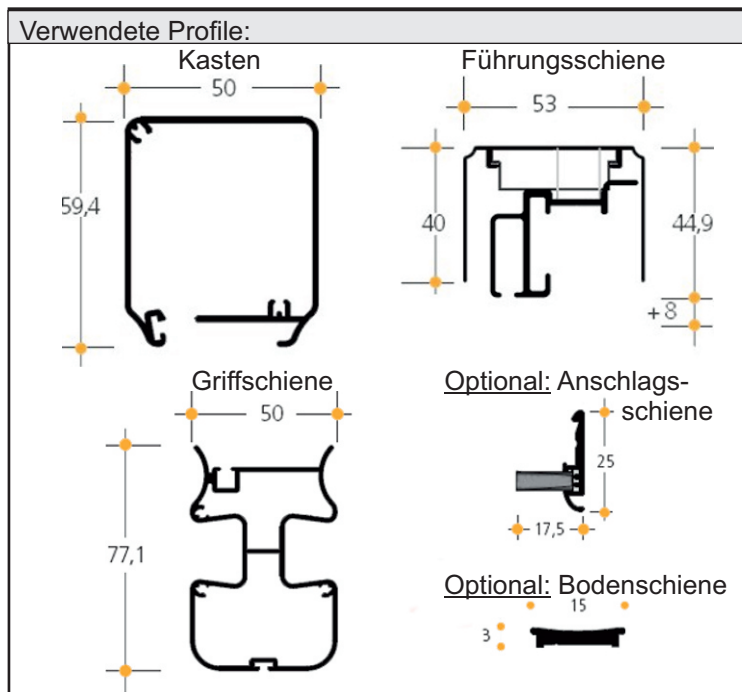


Schenica Typ H-L-NS

Einsatzgebiet:	
Montage in die Leibung bei Türen. Bürste dichtet zur Wand hin ab.	
Bürstenstellung: seitlich	
Einbautiefe: 53 mm	
Bestellmaße:	
Breite	= lichte Leibungsbreite
Höhe	= lichte Leibungshöhe
Bei unterschiedlichen Breiten- und/oder Höhenmaßen ist das kleinste Maß anzugeben.	
Maximale Bestellbreite: siehe Internet	
Maximale Bestellhöhe: siehe Internet	



Schenica Typ D-L-NS

Einsatzgebiet:	
Montage in die Leibung bei Türen. Bürste dichtet zur anderen Griffschiene hin ab.	
Bürstenstellung: seitlich	
Einbautiefe: 56 mm (wegen Kunststoff-Führungshaube)	
Bestellmaße:	
Breite	= lichte Leibungsbreite
Höhe	= lichte Leibungshöhe
Bei unterschiedlichen Breiten- und/oder Höhenmaßen ist das kleinste Maß anzugeben.	
Maximale Bestellbreite: siehe Internet	
Maximale Bestellhöhe: siehe Internet	

