

Boxline Schiebetür S-F-ZZ

Details

Profilart/Material: Aluminium

Einbautiefe: 14 mm + umlaufende Bürste = 16 mm

Anbringung: mit Schrauben am Türrahmen

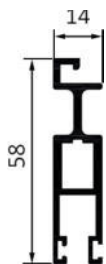
Dichtungsbürste: zur Tür zeigend; am Schiebetür-Flügel umlaufend

Bestellmaße

siehe Internet

verwendete Profile

nicht maßstabsgetreu!



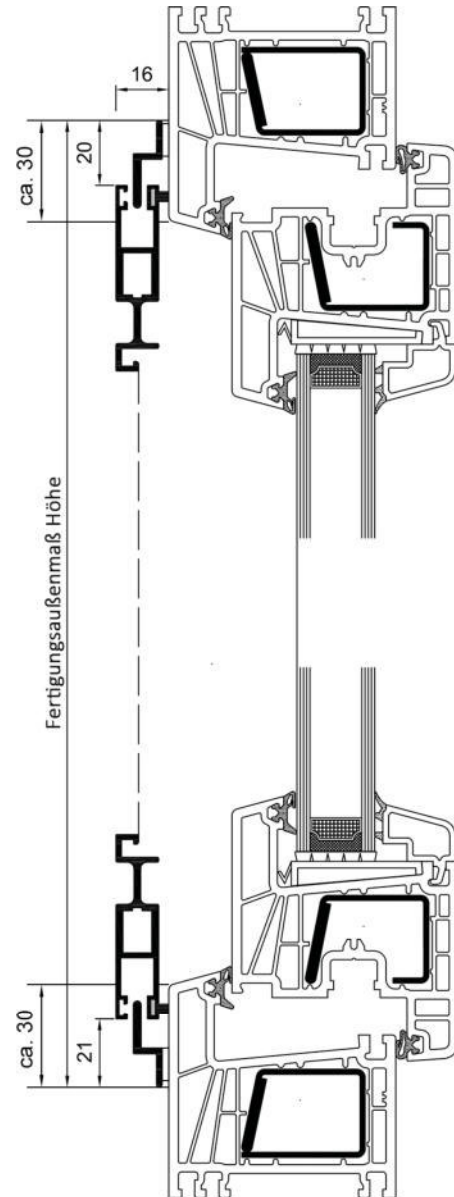
Schiebetür-Profil



Z-Schiene

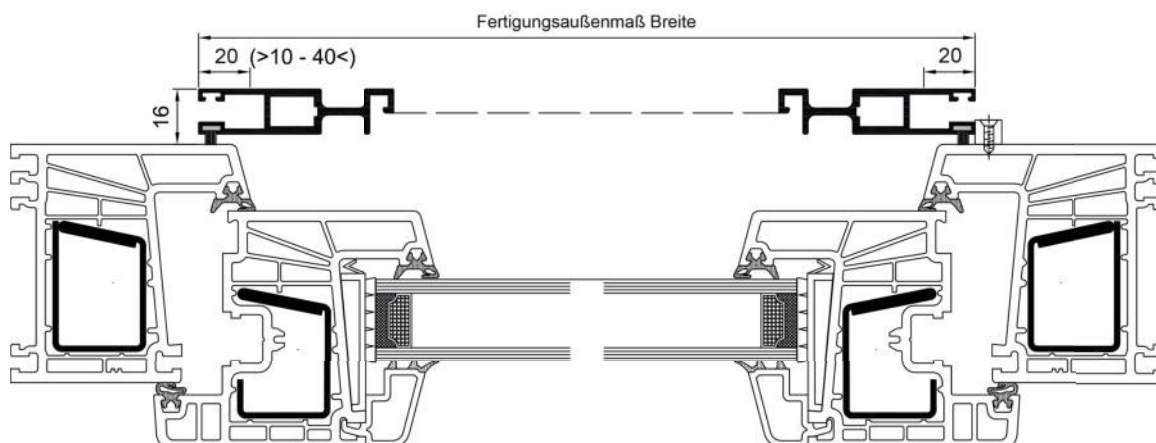
Vertikalschnitt

nicht maßstabsgetreu!



Horizontalschnitt

nicht maßstabsgetreu!



Boxline Schiebetür S-F-ZU

Details

Profilart/Material: Aluminium

Einbautiefe: 14 mm + U-Schiene = 23 mm

Anbringung: mit Schrauben am Türrahmen

Dichtungsbürste: zur Tür zeigend; am Schiebetür-Flügel umlaufend

Bestellmaße

siehe Internet

verwendete Profile

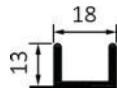
nicht maßstabsgetreu!



Schiebetür-Profil



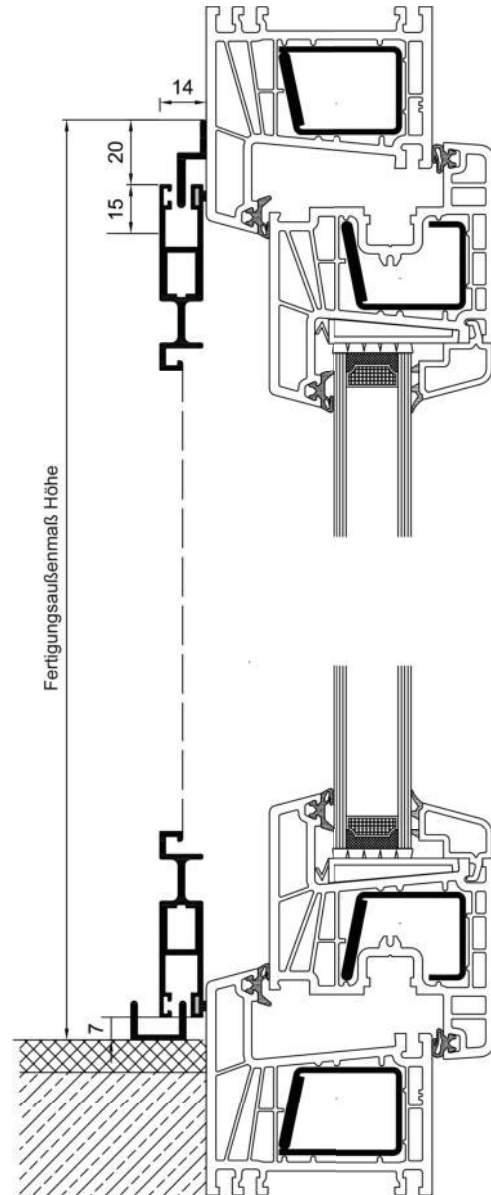
Z-Schiene



U-Schiene

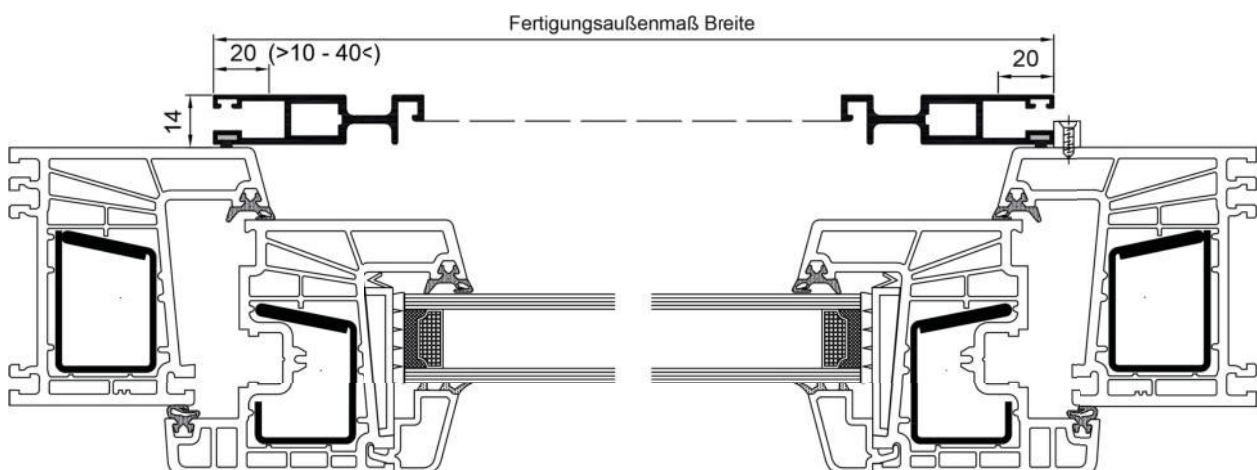
Vertikalschnitt

nicht maßstabsgetreu!



Horizontalschnitt

nicht maßstabsgetreu!



Boxline Schiebetür S-L-MR

Details

Profilart/Material: Aluminium

Einbautiefe: 30 mm

Anbringung: seitlich in der Wand anschrauben

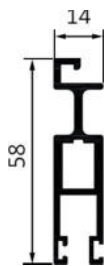
Dichtungsbürste: zur Tür zeigend; am Schiebetür-Flügel umlaufend

Bestellmaße

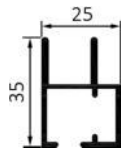
siehe Internet

verwendete Profile

nicht maßstabsgetreu!



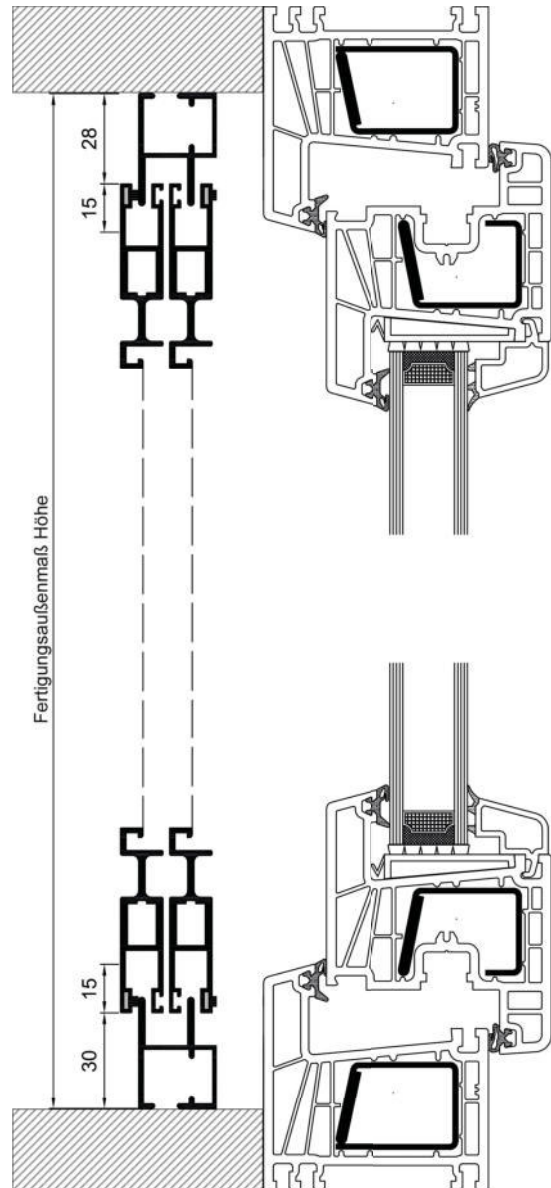
Schiebetür-Profil



Wandprofil

Vertikalschnitt

nicht maßstabsgetreu!



Horizontalschnitt

nicht maßstabsgetreu!

