

Multiline Typ V-L-NS, V-IL-NS

Einsatzgebiet:
Montage in der Mauerleibung **außen (V-L-NS)** oder **innen (V-IL-NS)**. Bürste dichtet zur Fensterbank hin ab. **Mit Griffe.**

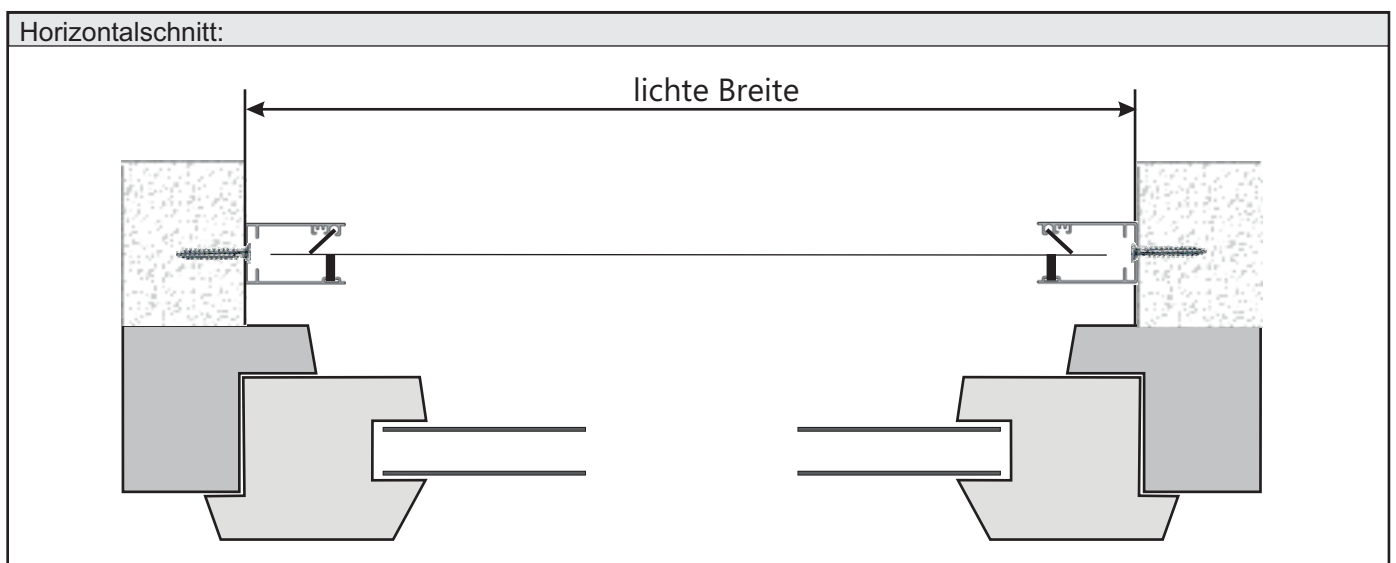
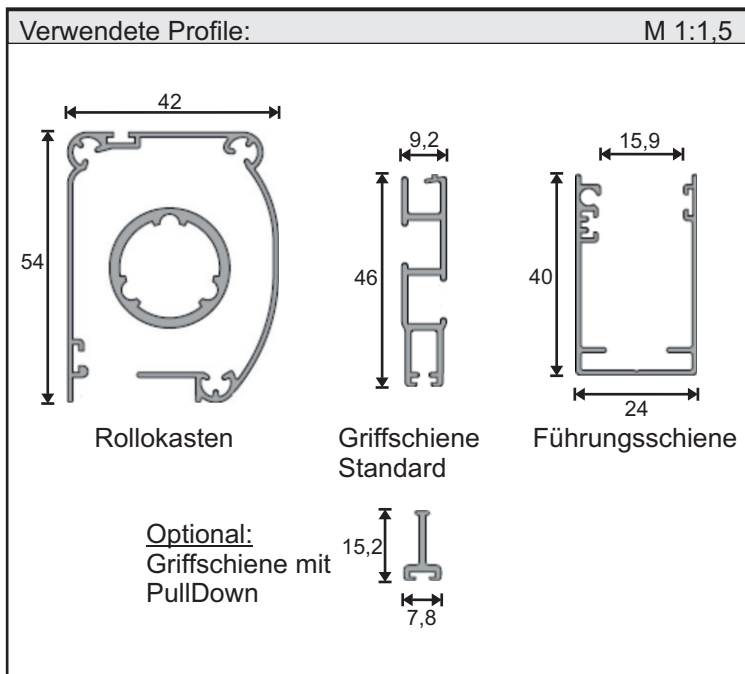
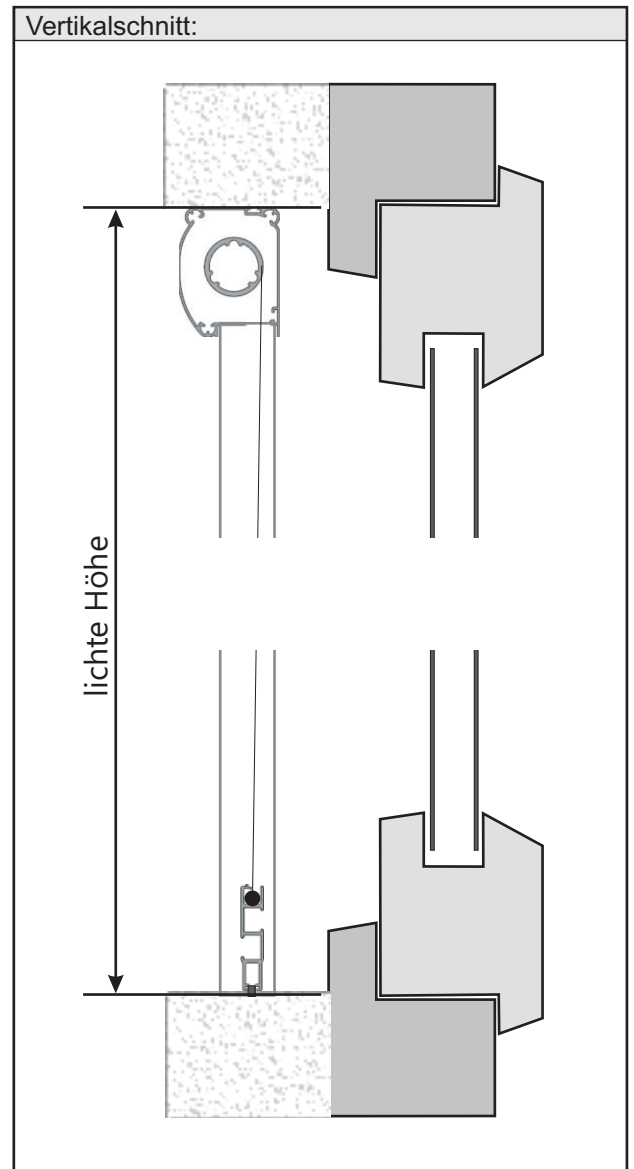
Griffschiene: Standard
Bürstenstellung: unten
Einbautiefe: 43 mm

Bestellmaße:

Breite = lichte Leibungsbreite
Höhe = lichte Leibungshöhe

Bei unterschiedlichen Breiten- und/oder Höhenmaßen ist das kleinste Maß anzugeben.

Maximale Bestellbreite: siehe Internet
Maximale Bestellhöhe: siehe Internet



Multiline Typ V-RF-VS

in die Leibung verschraubt, aber direkt am Fensterrahmen

Einsatzgebiet:
 Montage in der Mauerleibung aber direkt vor den Fensterrahmen. **Ohne Griffe.**

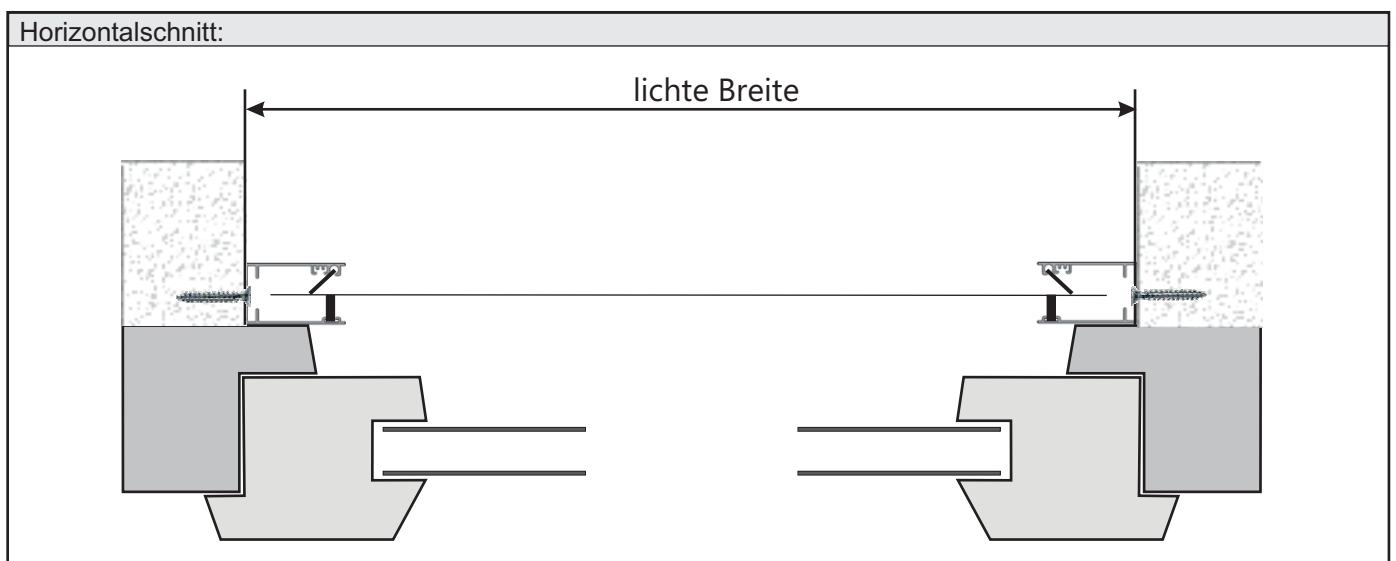
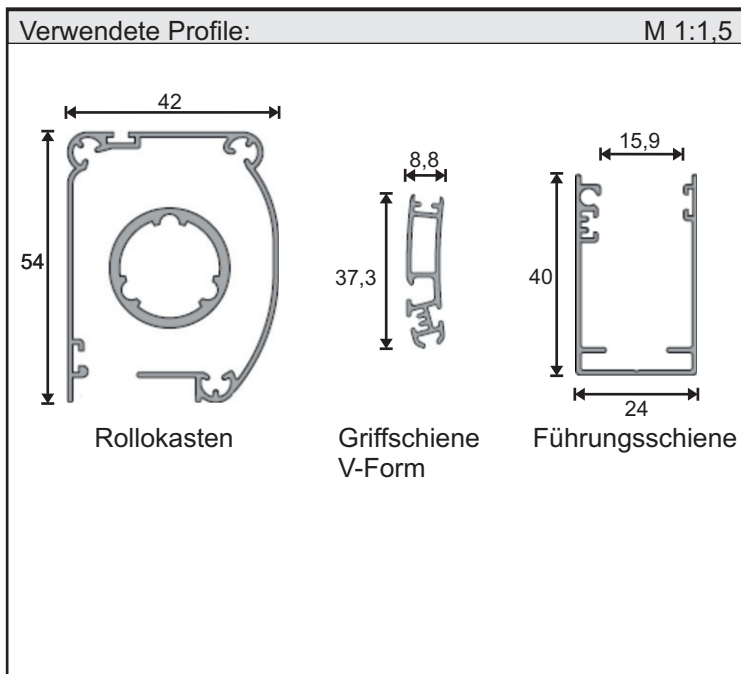
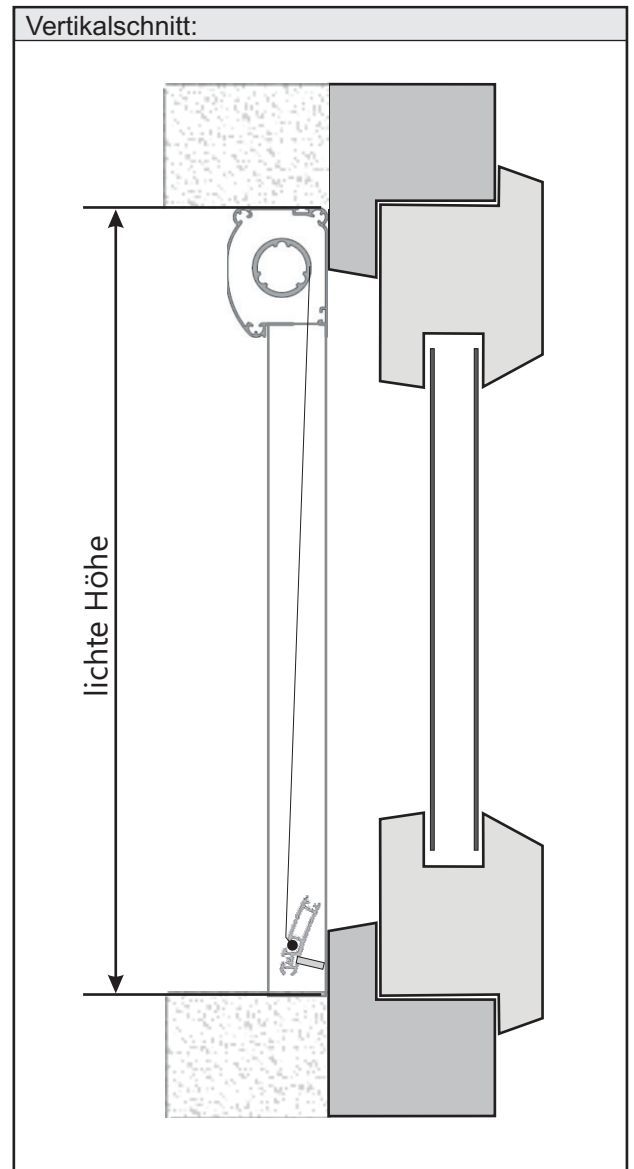
Griffschiene: V-Form
Bürstenstellung: seitlich
Einbautiefe: 43 mm

Bestellmaße:

Breite = lichte Leibungsbreite
 Höhe = lichte Leibungshöhe

Bei unterschiedlichen Breiten- und/oder Höhenmaßen ist das kleinste Maß anzugeben.

Maximale Bestellbreite: siehe Internet
Maximale Bestellhöhe: siehe Internet



Multiline Typ V-RF-VS

Einsatzgebiet:
 Montage auf dem Fensterrahmen. Bürste dichtet zum Fensterrahmen hin ab. **Ohne Griffe.**

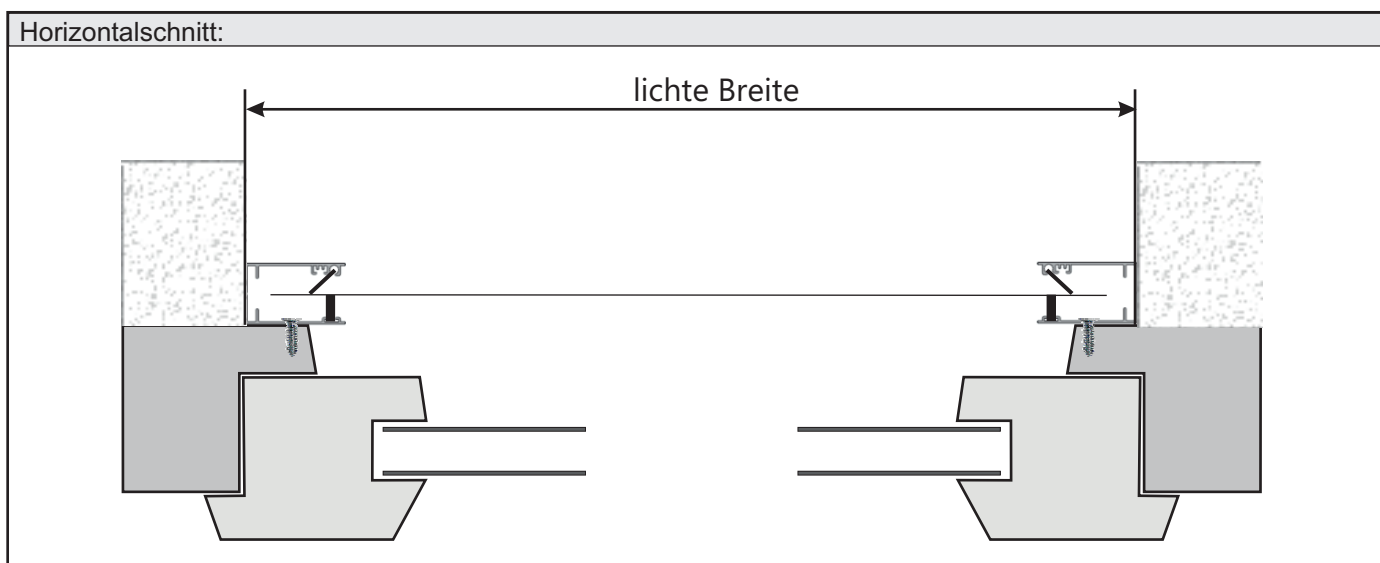
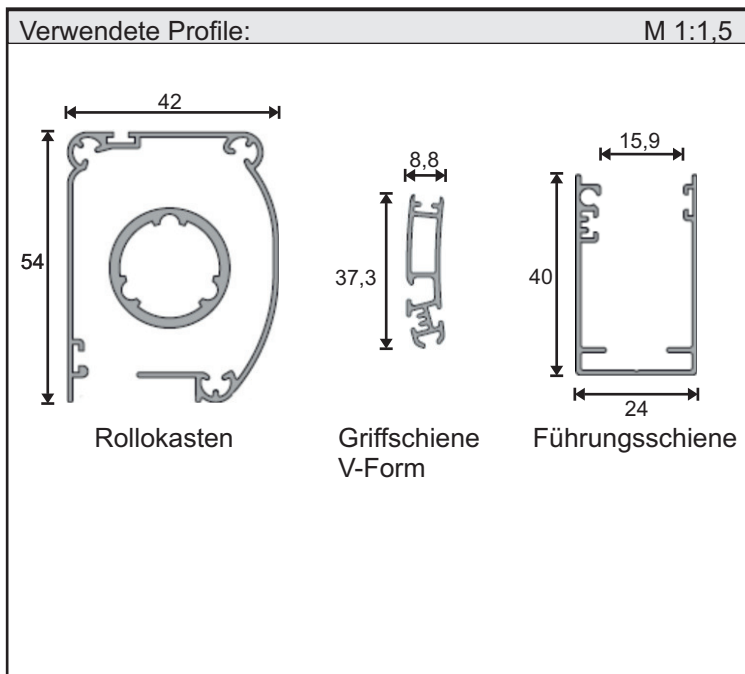
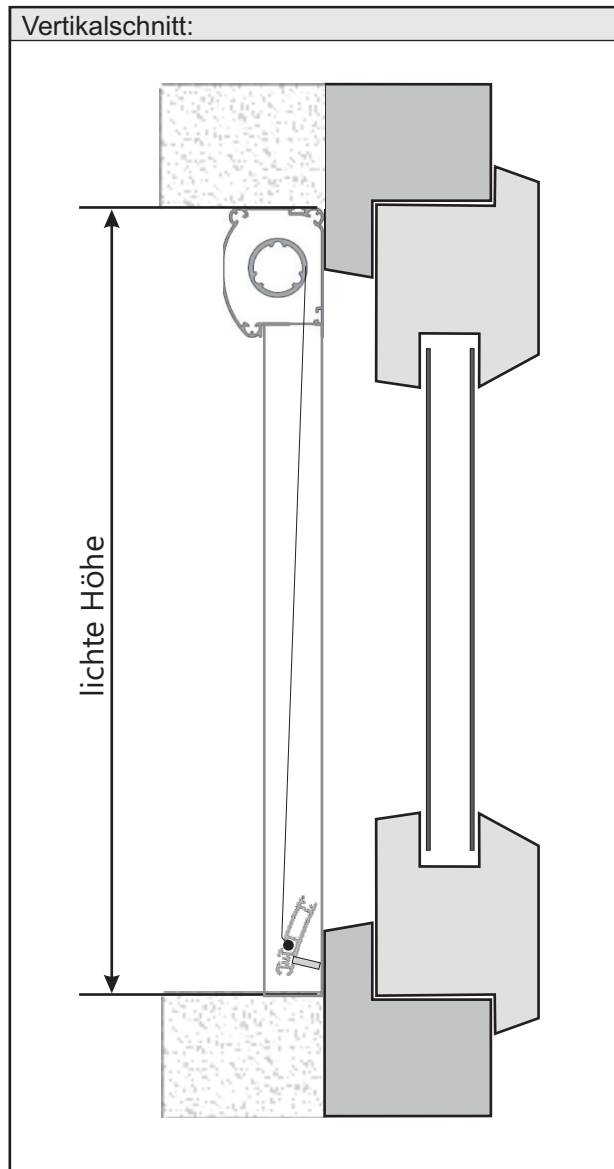
Griffschiene: V-Form
Bürstenstellung: seitlich
Einbautiefe: 43 mm

Bestellmaße:

Breite = lichte Leibungsbreite
 Höhe = lichte Leibungshöhe

Bei unterschiedlichen Breiten- und/oder Höhenmaßen ist das kleinste Maß anzugeben.

Maximale Bestellbreite: siehe Internet
Maximale Bestellhöhe: siehe Internet



Multiline Typ V-F-VS

Frontal auf Wand oder Fensterrahmen, ohne Fensterbrett

Einsatzgebiet:
 Montage auf der Innen-/ Außenwand vor die Leibung. Bürste dichtet zur Wand hin ab. **Ohne Griffe.**

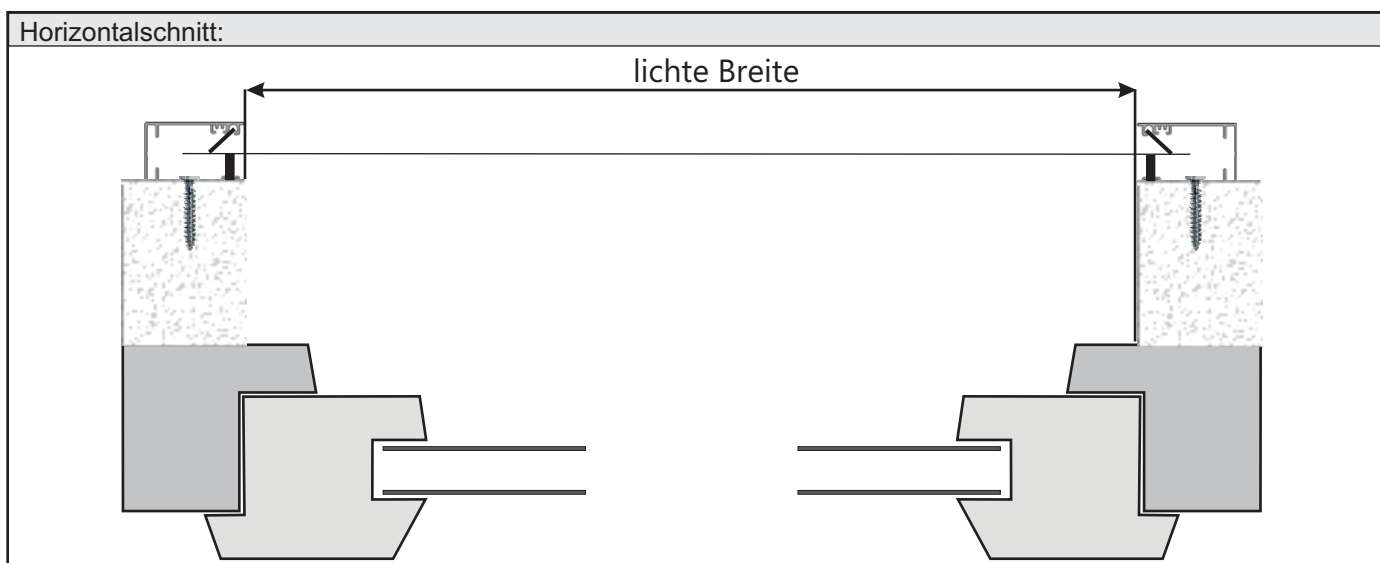
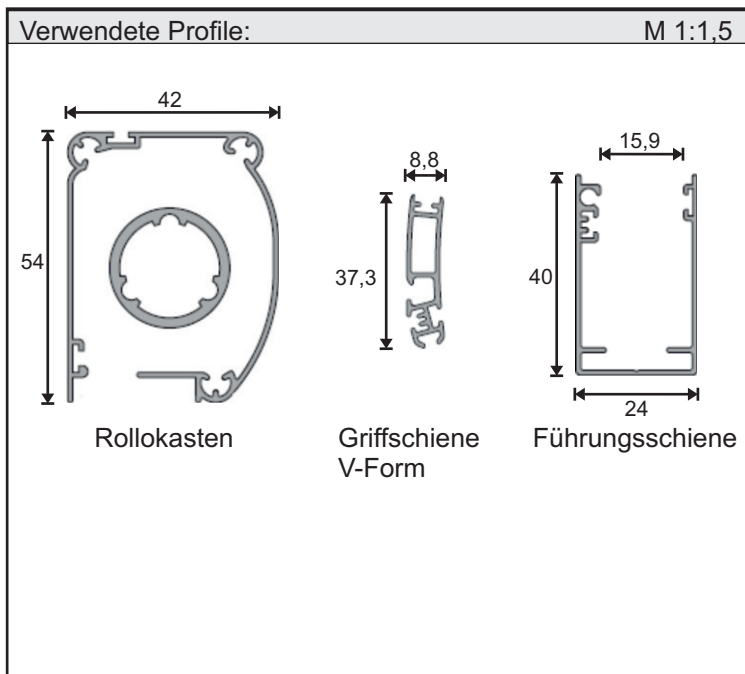
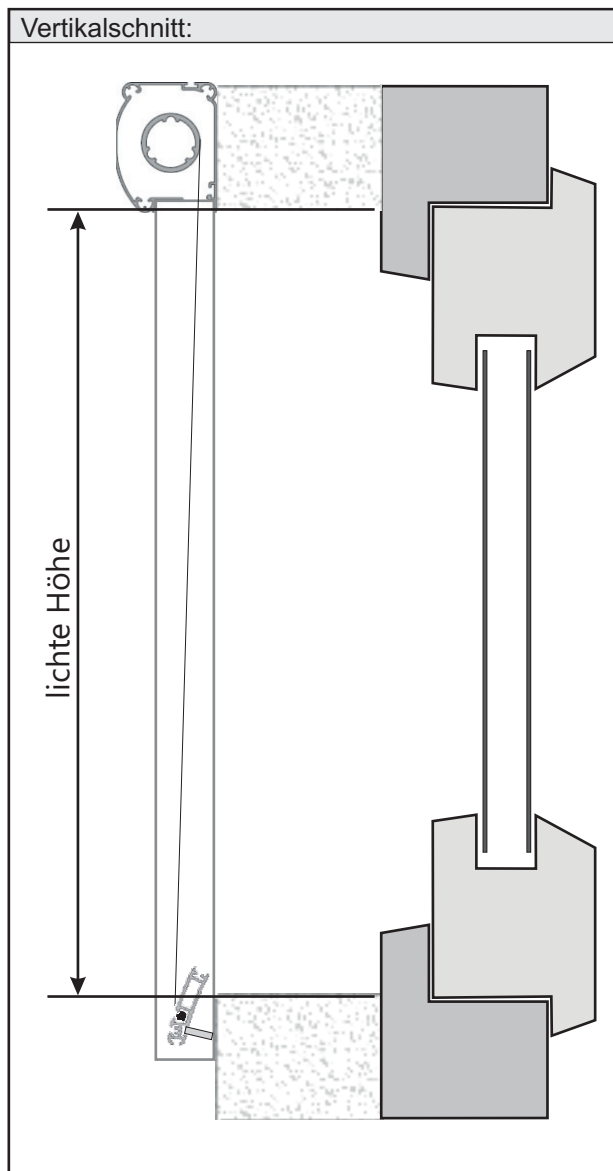
Griffschiene: V-Form
Bürstenstellung: seitlich
Einbautiefe: 43 mm

Bestellmaße:

Breite = lichte Leibungsbreite
 Höhe = lichte Leibungshöhe

Bei unterschiedlichen Breiten- und/oder Höhenmaßen ist das kleinste Maß anzugeben.

Maximale Bestellbreite: siehe Internet
Maximale Bestellhöhe: siehe Internet



Multiline Typ V-F-NS

Frontal auf Wand mit überstehendem Fensterbrett

Einsatzgebiet:
 Montage auf der Innen-/ Außenwand vor die Leibung. Bürste dichtet zur überstehenden Fensterbank hin ab. **Mit Griffe.**

Griffschiene: Standard
Bürstenstellung: unten
Einbautiefe: 43 mm

Bestellmaße:

Breite = lichte Leibungsbreite
 Höhe = lichte Leibungshöhe

Bei unterschiedlichen Breiten- und/oder Höhenmaßen ist das kleinste Maß anzugeben.

Maximale Bestellbreite: siehe Internet
Maximale Bestellhöhe: siehe Internet

