

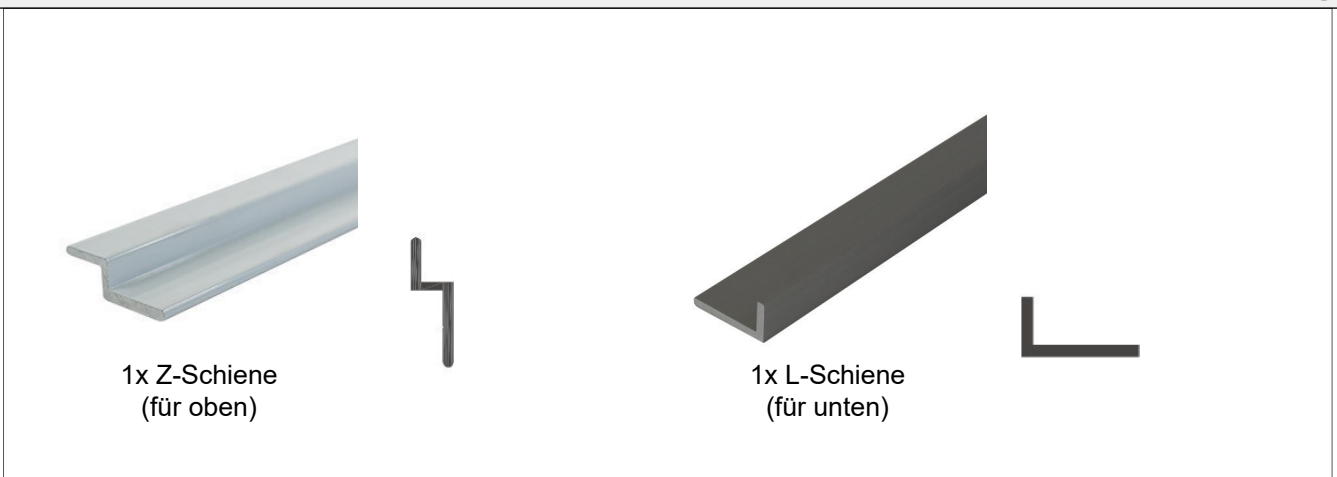
Montageanleitung für System ...

Florida Schiebetür 1-flügelig Typ S-F-ZL

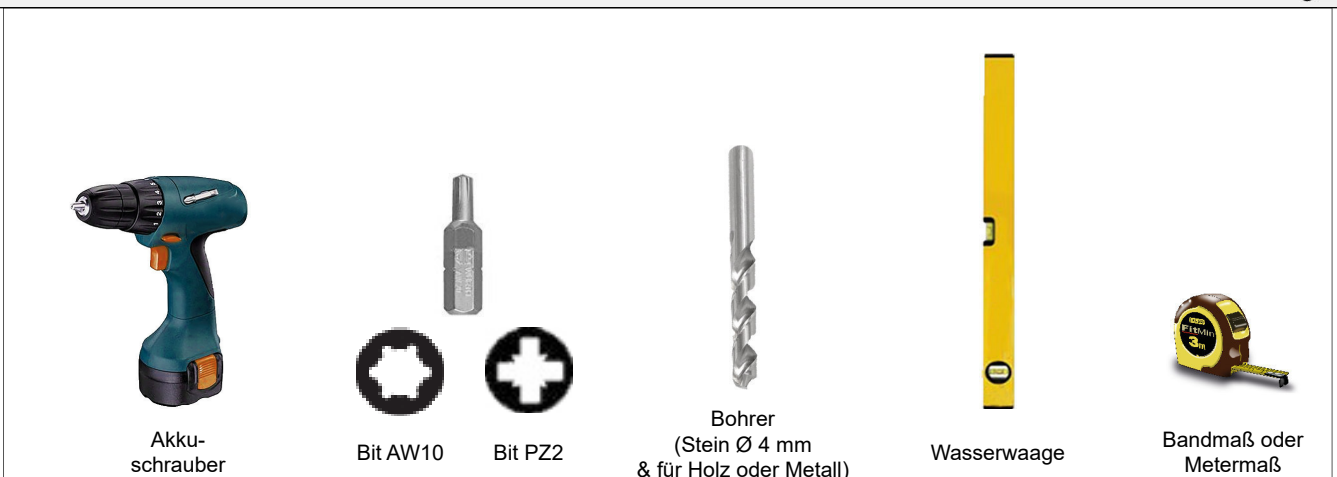
Zubehörliste

				
2x Türstopper	2x Schrauben 4x25 für Türstopper	5x Schrauben 4x20 für Distanzscheiben	5x Schrauben 4x60 5x Dübel Ø 6mm	1x Sechskantschlüssel

mitgelieferte Profile



benötigtes Werkzeug



Anleitung (Querformat) beginnt auf der nächsten Seite!

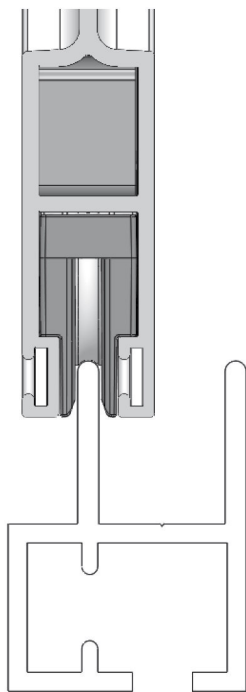
Wichtiger Hinweis zum Einbau!



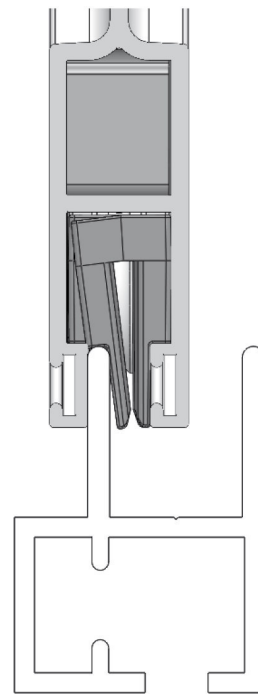
Beim Einbau der Schiebetür könnte es vorkommen, dass die Rollen der eingebauten „Rollgleiter“ im unteren Bereich der Türe nach innen gedrückt werden.

Dies führt dazu, dass sich der Flügel nicht mehr wie gewohnt bewegen lässt. Geschieht dies im oberen Bereich, lässt sich der Schiebetürflügel gar nicht erst einbauen.

Richtig



Falsch!



Lösung:

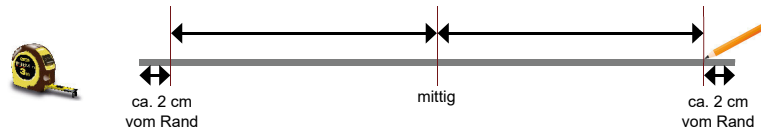
Mit einem geeigneten Werkzeug (Schlitzschraubendreher) die Zungen der Rollen wieder in die richtige Position bringen. Beim Einbau darauf achten, dass sich der Schiebetürflügel mittig auf den Laufschienen befindet.

1

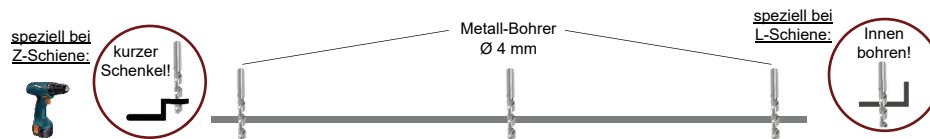
Z-Schiene (oben)

L-Schiene (unten)

a) zunächst die Bohrlöcher am langen Schenkel der L-Schiene und kurzen Schenkel Z-Schiene ausmessen und mit einem Stift markieren - je nach Länge 3-5 Bohrlöcher



b) anschließend die Löcher in der **L-Schiene** und **Z-Schiene** bohren



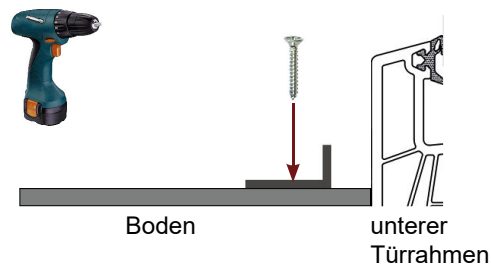
Hinweis: die Bohrstellen dürfen auch etwas verschoben werden, falls Sie an einer bestimmten Stelle am Türrahmen nicht anschrauben können.

3

L-Schiene vorgebohrt

3-5 Schrauben 4x60

a) **L-Schiene** am Boden nun mit den **Schrauben 4x60** in den **Dübeln** anschrauben

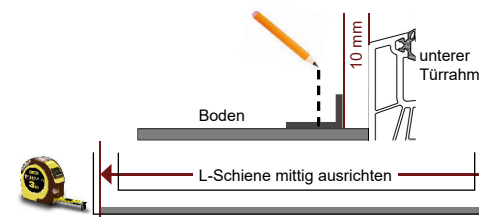


2

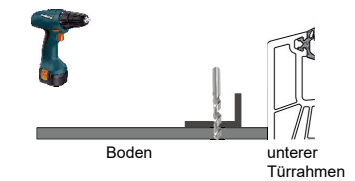
1x L-Schiene vorgebohrt

3-5 Dübel

a) **L-Schiene** am Boden im Abstand von 10 mm zum Türrahmen ausrichten, vermitteln (rechts & links in gleichem Maß überstehend) und Bohrstellen am Boden markieren



b) **L-Schiene** entfernen und Löcher \varnothing 6 mm bei Markierungen im Boden bohren - anschließend die **Dübel** einstecken

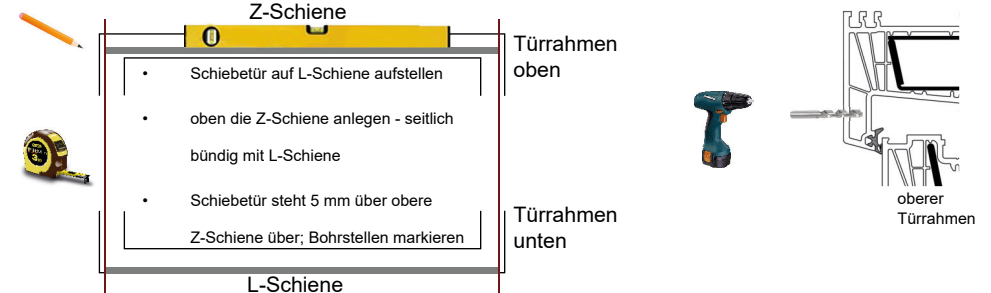


4

1x Z-Schiene vorgebohrt (oben)

a) Schiebetür auf **L-Schiene** aufstellen und oben die **Z-Schiene** am Türrahmen anlegen; **Z-Schiene** so ausrichten, dass die Schiebetüre 5 mm über den langen Schenkel der **Z-Schiene** übersteht

b) anschließend die Löcher mit Durchmesser \varnothing 2-2,5 mm im Türrahmen vorbohren
Z-Schiene noch nicht anschrauben!



5

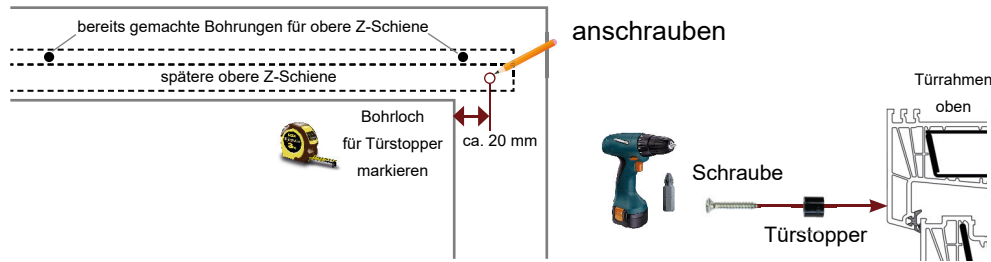
2x Türstopper

2x Schrauben 4x25



a) je ein **Türstopper** pro Seite ca. 20 mm von der Türrahmen-Innenkante entfernt anbringen; zunächst Bohrstellen markieren

b) dann mit Bohrer die Löcher Ø 2-2,5 mm bohren und je einen **Türstopper** mit einer der beiliegenden **Schrauben 4x25** pro Seite anschrauben



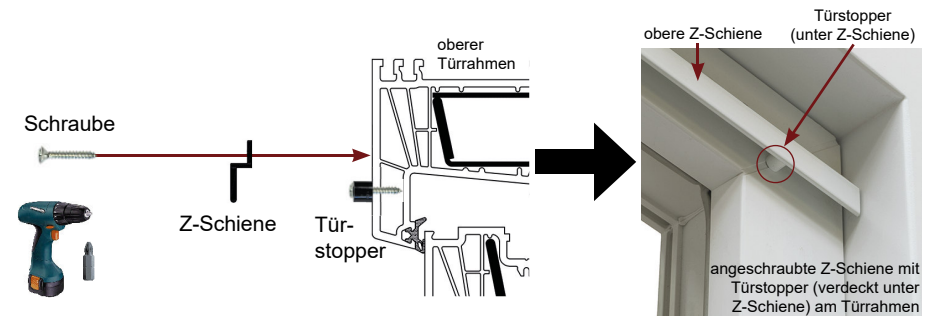
6

1x Z-Schiene vorgebohrt

3-5 Schrauben 4x20



a) Dann die **obere Z-Schiene** mit den beiliegenden **Schrauben 4x20** am Türrahmen anschrauben

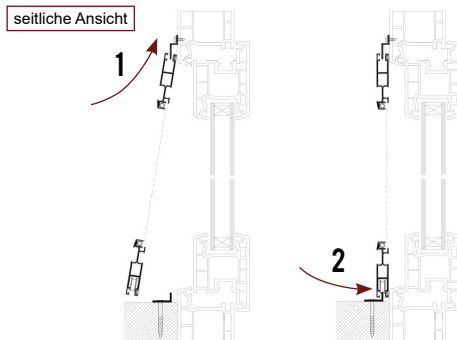


7

Nun wird die **Schiebetür** in die Schienen eingehängt und die **Verriegelungen** werden in den Seitenschienen nach oben geschoben.

a) die Schiebetür erst oben, dann unten in **Z-/L-Schienen** einfädeln

b) die beiden **Verriegelungen** nach oben schieben (ca. 1 mm Abstand zu **Z-Schiene** einhalten!), danach mit **Sechskantschlüssel** die Gewindeschraube festziehen



8

Herzlichen Glückwunsch!

Sie haben Ihre neue Fliegengitter-Schiebetür erfolgreich montiert!

Damit Sie mit Ihrem Fliegengitter lange glücklich und zufrieden sind, beachten Sie bitte abschließend noch folgende **Pflegehinweise**:



- Das Fliegengitter mindestens einmal jährlich mit sauberen, warmen Wasser und einem weichen Putzlappen / Schwamm reinigen.
- Benutzen Sie bei stärkerer Verschmutzung ein pH-neutrales Reinigungsmittel (pH-Wert 7). **Auf keinen Fall aggressive Reiniger verwenden!**
- Entfernen Sie v. a. kleine Insektenreste, denn diese picken Vögel gerne an und beschädigen dadurch mit ihren spitzen Schnäbeln das Gewebe (runde Einstichlöcher = kein Garantiefall).
- Bei Temperaturen unter -20°C die Schiebetür mit Insektengitter sicherheitshalber abmontieren. Dazu vorher die Gewindeschrauben der Verriegelungen mit dem Sechskantschlüssel lösen.