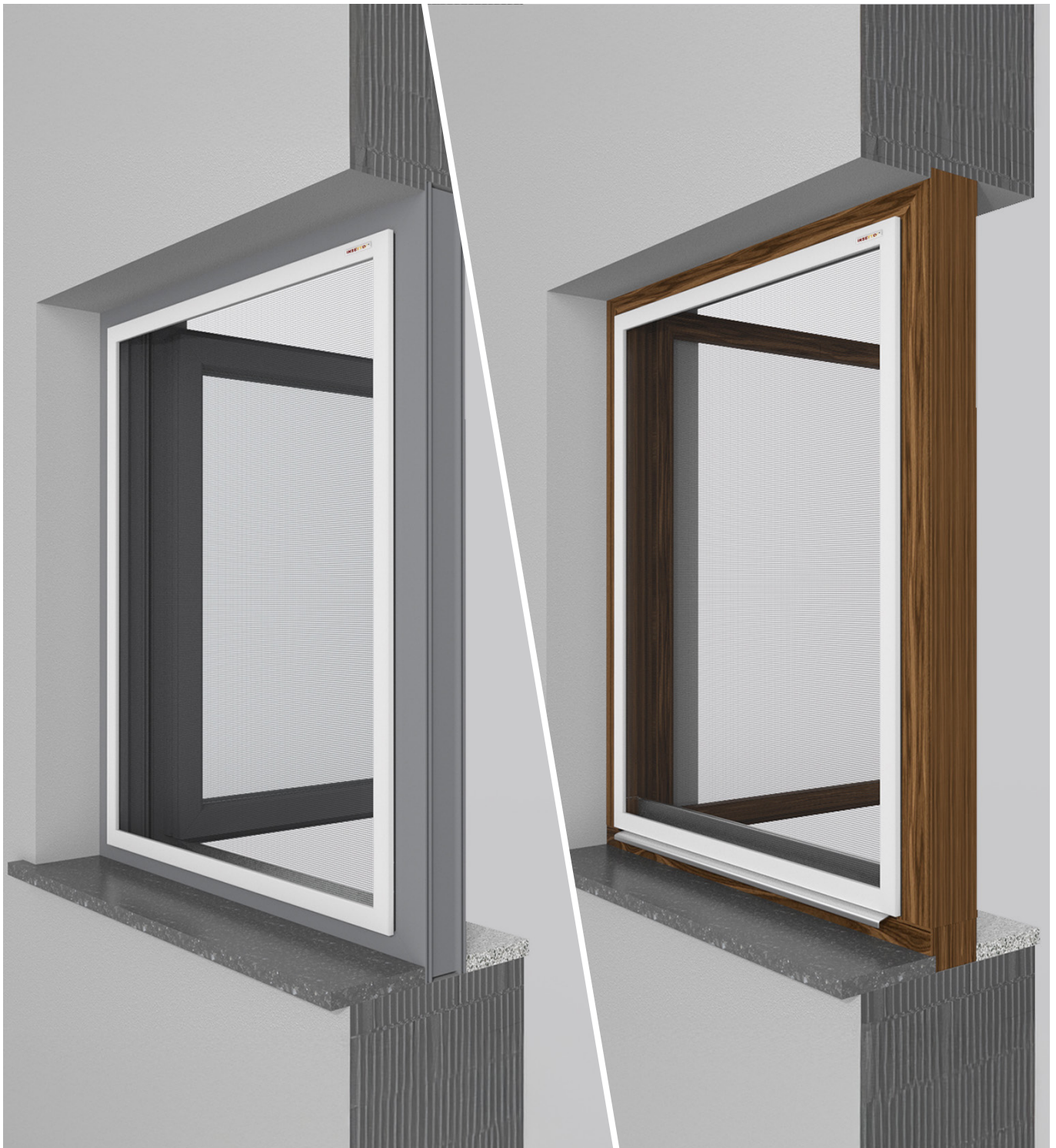
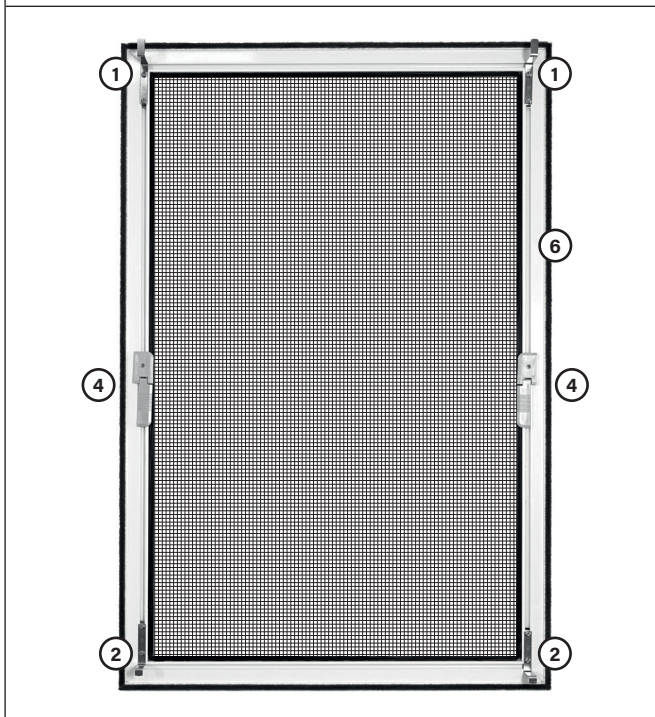


# System FlairlinePlus mit Winkellaschen für Fenster

Montageanleitung für Typ T-F-KS, T-F-HO



**Detailansicht (nicht alle Teile abgebildet)**



**Zubehörliste (Stückzahl)**

①	Winkelaschen für oben (lang)	2 Stück
②	Winkelaschen für unten (kurz)	2 Stück
③	Linsenkopfschrauben für Winkelaschen M3 x 5	8 Stück
④	Griffe mit Schrauben	2 Stück
⑤	Sechskantschlüssel 2,0 mm	1 Stück
⑥	Bürstendichtung 5 x 4,5 mm (bereits montiert)	1 Stück

**Zubehörliste (Bilder)**

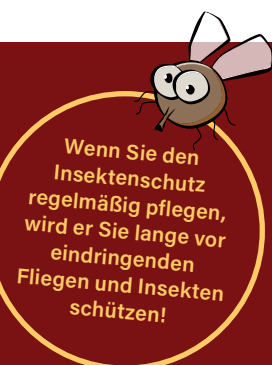
<p>①</p> <p>Artikelnummer S510 542 0X</p>	<p>②</p> <p>Artikelnummer S510 543 0X</p>	<p>③</p> <p>Artikelnummer WUE00980135</p>	<p>④</p> <p>Artikelnummer S520 616 000 12</p>	<p>⑤</p> <p>Artikelnummer T2SA 000 937</p>	<p>⑥</p> <p>Artikelnummer BL 16000</p>
---	---	---	---	--	--

**PFLEGEHINWEISE**

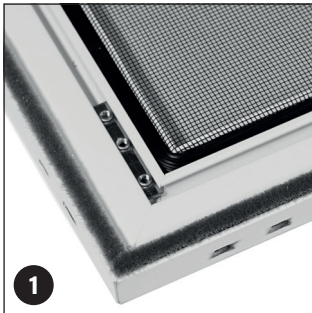
Das Fliegengitter mindestens zwei mal jährlich mit einem feuchten weichen (nicht fuselnden) Schwamm oder Tuch reinigen. Wir empfehlen dies in der Mitte des Jahres und Ende Herbst.

Benutzen Sie bei stärkerer Verschmutzung ein pH-neutrales Reinigungsmittel. Auf keinen Fall aggressive Reiniger verwenden - diese beschädigen das Fliegengitter!

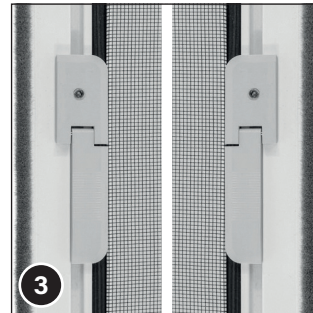
Entfernen Sie kleine Insektenreste, denn diese picken Vögel gerne an und beschädigen dabei mit den Schnäbeln das Fliegengitter (kein Garantiefall!).



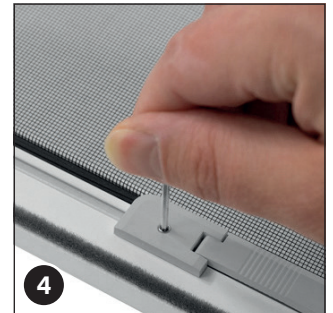
**Montage**



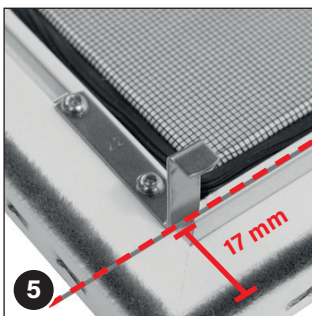
1 Schieben Sie die Schlitten für die Befestigung der Winkelaschen in die Ecken des Rahmens. In jeder Rahmenecke soll ein Schlitten sein. Ermitteln Sie dann mit Hilfe eines Maßstabes die Mitte Ihres Rahmens in der Höhe. Markieren Sie die Mitte des Rahmens in der Höhe mit einem Stift (z. B. Bleistift).



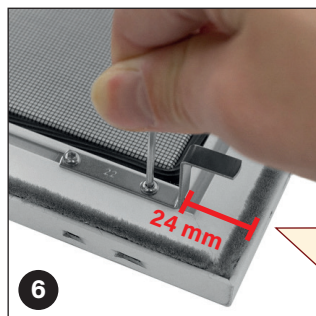
3 Legen Sie die beiden Griffe (4) wie abgebildet auf die von Ihnen markierte Stelle am Rahmen auf. Drücken Sie die Griffe vorsichtig in die Nut ein.



4 Drehen Sie nun die im Griff befindliche Schraube mit dem beiliegenden Sechskantschlüssel (5) vorsichtig fest – drehen Sie die Schraube nur so weit, bis diese fast im Griff verschwindet. Damit wird der Griff an seiner Position fixiert.

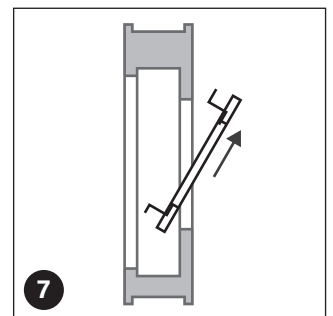


5 **TIPP** Schieben Sie die Winkelaschen nicht bis zum äußersten Ende der Profilkant, sondern nur bis zur Innenkante! Nun Winkelaschen für oben (längerer Schenkel) (1) und unten (kürzerer Schenkel) (2) am Rahmen anbringen.

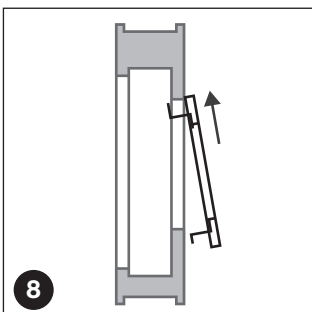


6 Schrauben Sie die Winkelaschen mit je zwei Schrauben (3) und dem beiliegenden Innensechskant in den entsprechenden Löchern der Schlitten an. Nun sind die Winkelaschen fest fixiert und der Rahmen kann eingehängt werden.

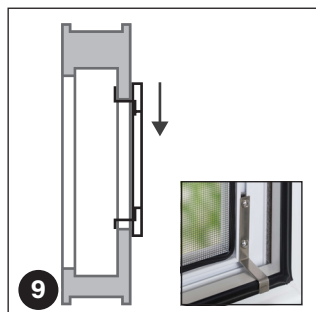
**ACHTUNG** Achten Sie dabei darauf, dass Sie die beiden Winkelaschen mit den längeren Schenkeln (1) oben befestigen und die Winkelaschen mit den kürzeren Schenkeln (2) unten am Rahmen anbringen! Oft ist ein Abstand von 24 mm von der Rahmenaußenkante oben und 17 mm unten geeignet. Je nach Passgenauigkeit und Einbausituation können die Abstände verändert werden.



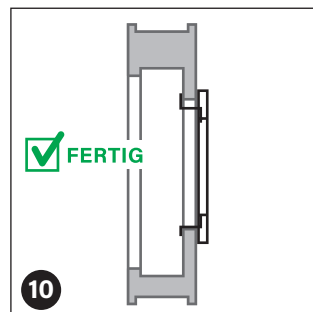
7 Wenn Sie die Winkelaschen angebracht haben, heben Sie den Rahmen komplett aus dem Fenster.



8 Schieben Sie diesen danach mit den oberen Winkelaschen zuerst in den oberen Fensterfalz ein.



9 Anschließend ziehen Sie das Fliegengitter an den Fensterahmen heran und hängen es über den unteren Fensterfalz ein.



10 Nun können Sie den Rahmen loslassen. Ihr Fenster kann mit angebrachtem Fliegengitter geschlossen werden. Die Winkelaschen drücken sich sanft in die Gummidichtung des Fensterrahmens / Fensterflügels.

**Konformitätserklärung:**



Insetto GmbH  
Gewerbering 30  
D-91629 Weihenzell

18

LE-18-001  
LE-18-002

EN 13561:2015/AC:2016  
Insektenschutzgitter  
Widerstand gegenüber Windlasten: Klasse 0