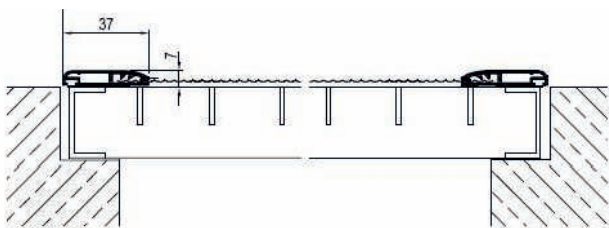
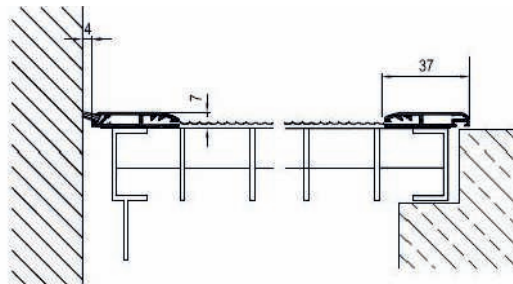


Cleanline



Schnitt bei Montage ohne seitliche Bürste



Schnitt bei Montage mit seitlicher Bürste

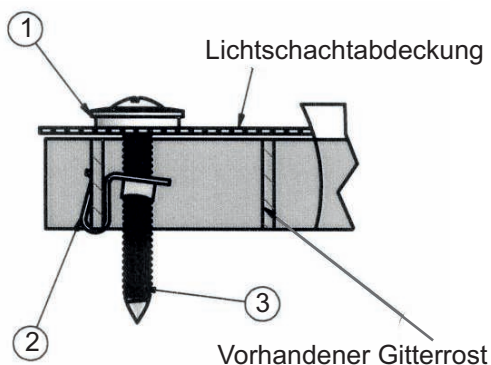
Materialliste:

Nr.	Bezeichnung	Stück
Montage mit Schrauben		
1)	Dichtscheibe	4x
2)	Befestigungsclip	4x
3)	Linsenkopfschraube	4x

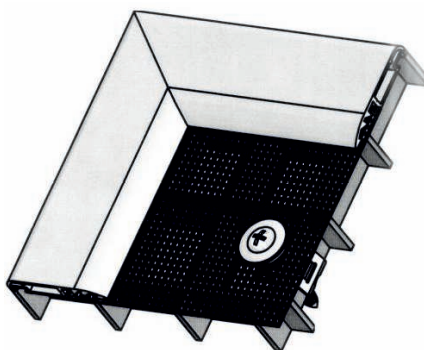
Nr.	Bezeichnung	Stück
Montage mit Dichtungsband		
kein Zubehör erforderlich		

Montage mit Schrauben - Die Lichtschachtabdeckung wird mit dem Gitterrost verschraubt:

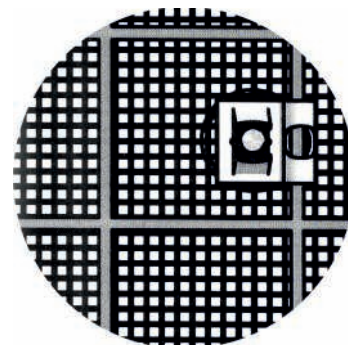
Legen Sie die Lichtschachtabdeckung auf den vorhandenen Gitterrost auf, richten Sie diese aus und schrauben Sie sie, wie nachfolgend beschrieben, an.



Querschnitt



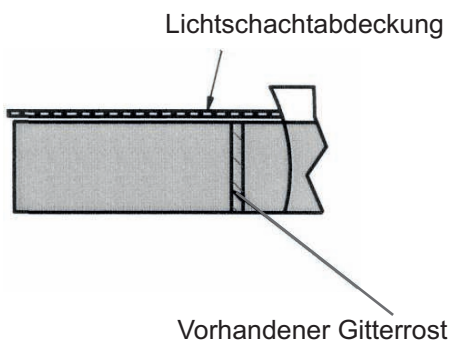
von oben gesehen



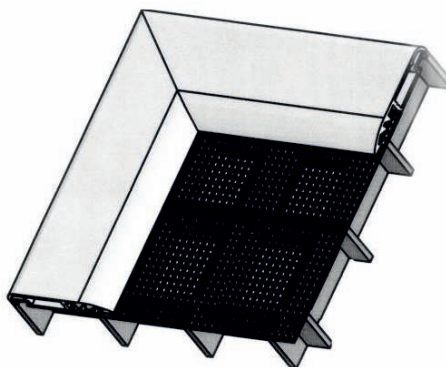
von unten gesehen

Montage mit Dichtungsband - Die Lichtschachtabdeckung wird auf dem Gitterrost angedrückt

Entfernen Sie die Folie am Dichtungsband. Legen Sie die Lichtschachtabdeckung auf den vorhandenen Gitterrost (vorher reinigen) auf, richten Sie diese aus und drücken Sie sie dann im Randbereich an.



Querschnitt



von oben gesehen