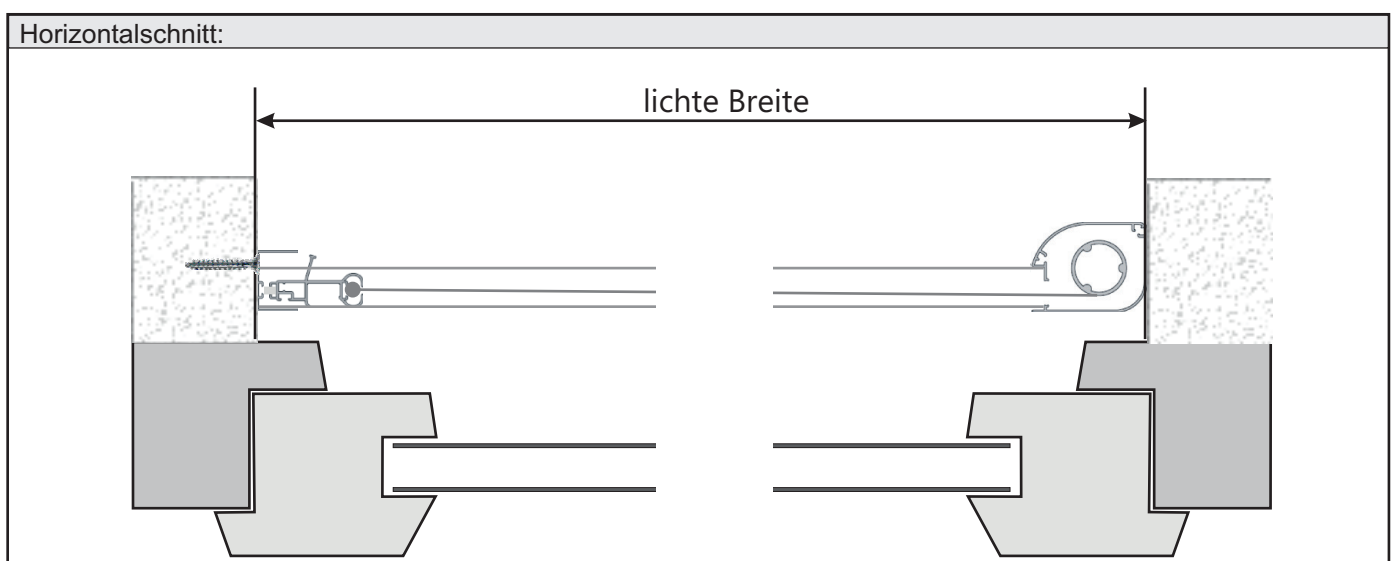
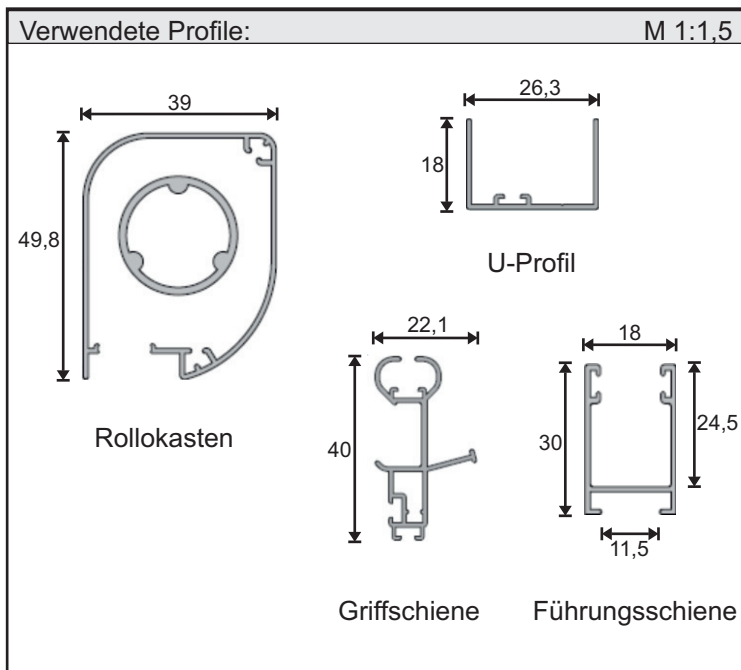
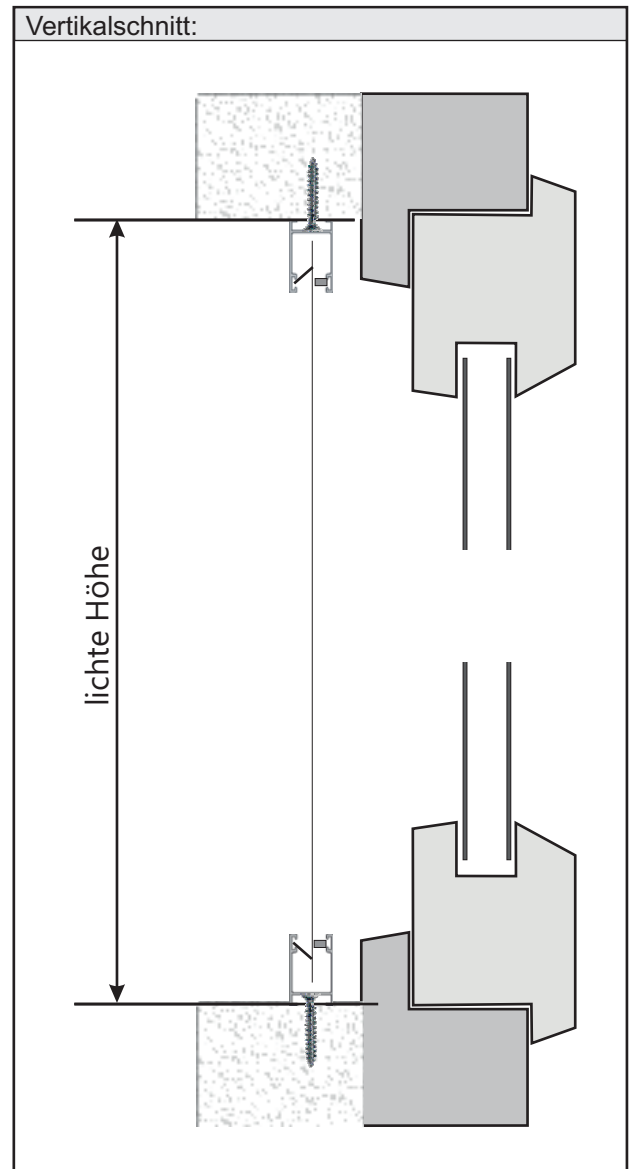


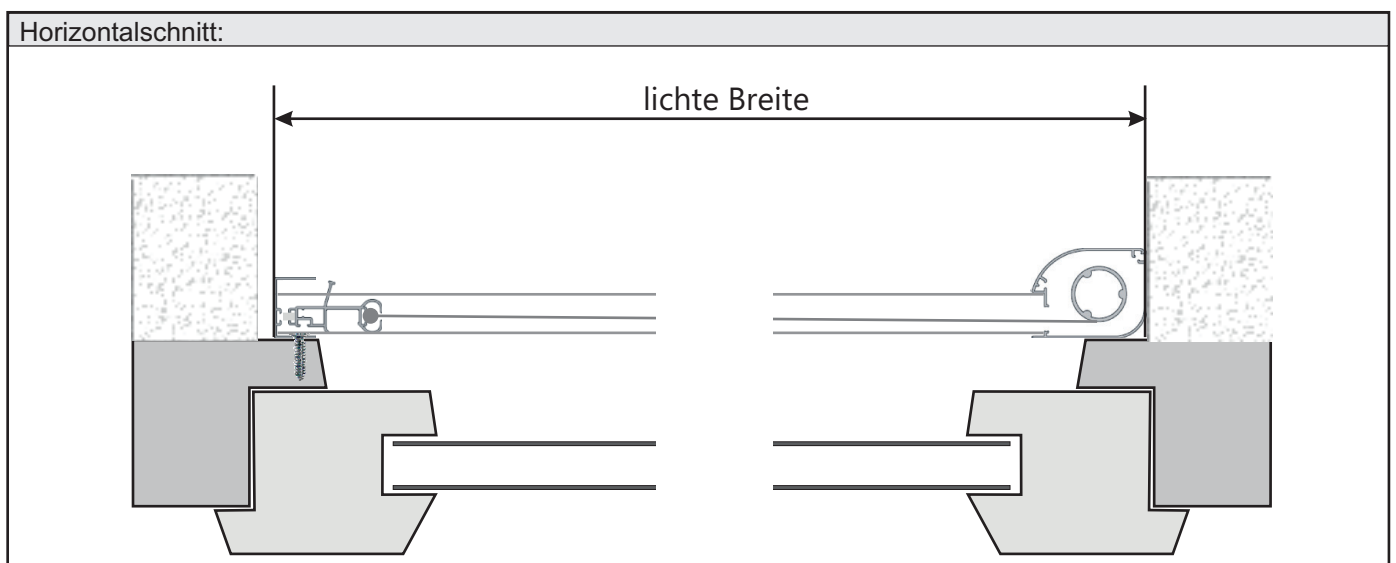
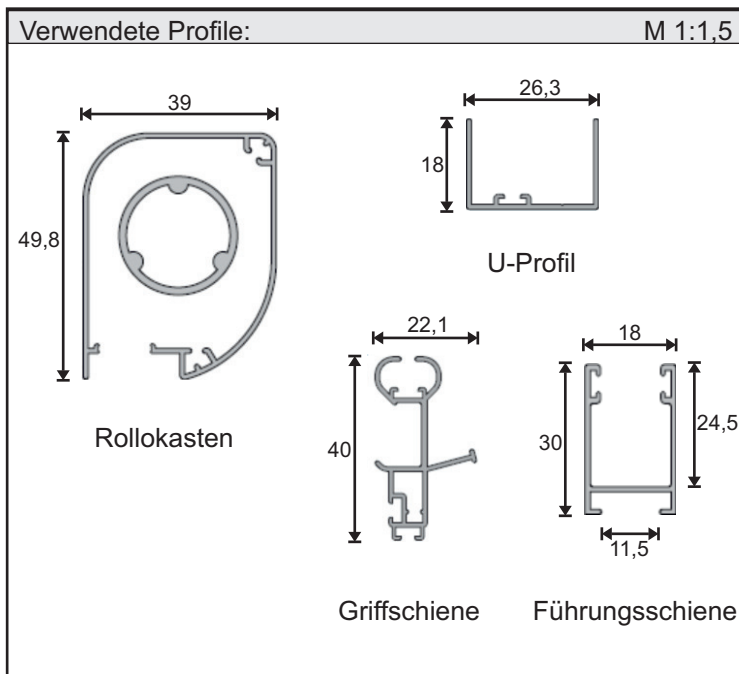
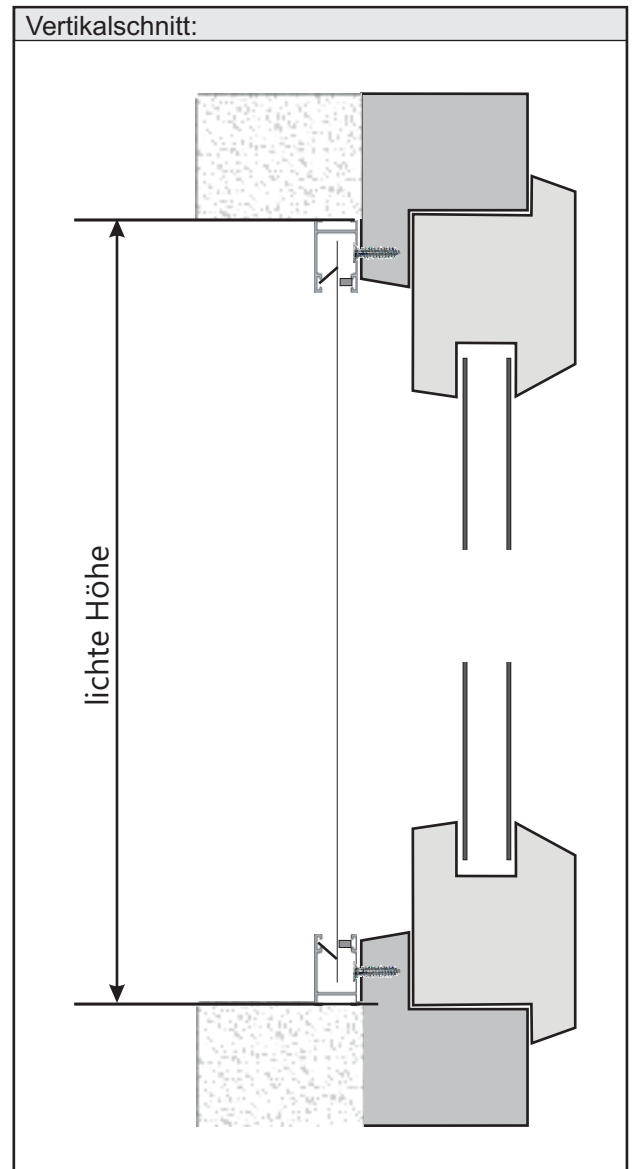
# Adria Typ H-L-NS

<b>Einsatzgebiet:</b>	
Montage in die Leibung bei Türen. Bürste dichtet zum U-Profil hin ab	
<b>Bürstenstellung:</b> seitlich	
<b>Einbautiefe:</b> 40 mm	
<b>Bestellmaße:</b>	
Breite	= lichte Leibungsbreite
Höhe	= lichte Leibungshöhe
Bei unterschiedlichen Breiten- und/oder Höhenmaßen ist das kleinste Maß anzugeben.	
<b>Maximale Bestellbreite:</b> siehe Internet	
<b>Maximale Bestellhöhe:</b> siehe Internet	



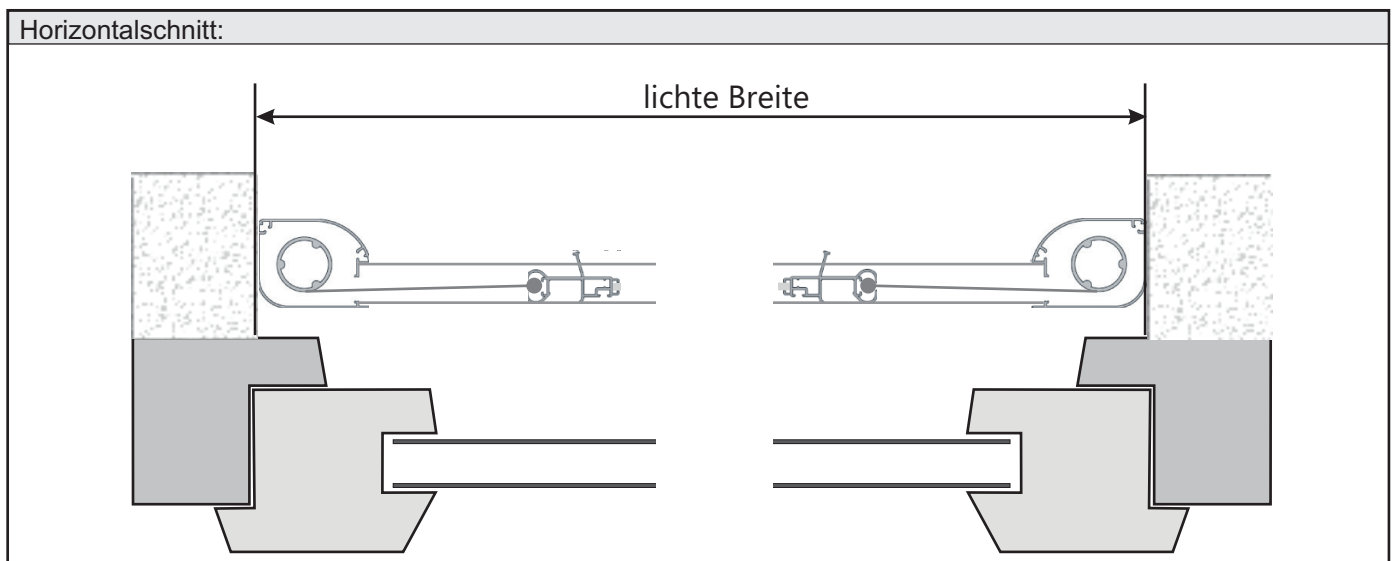
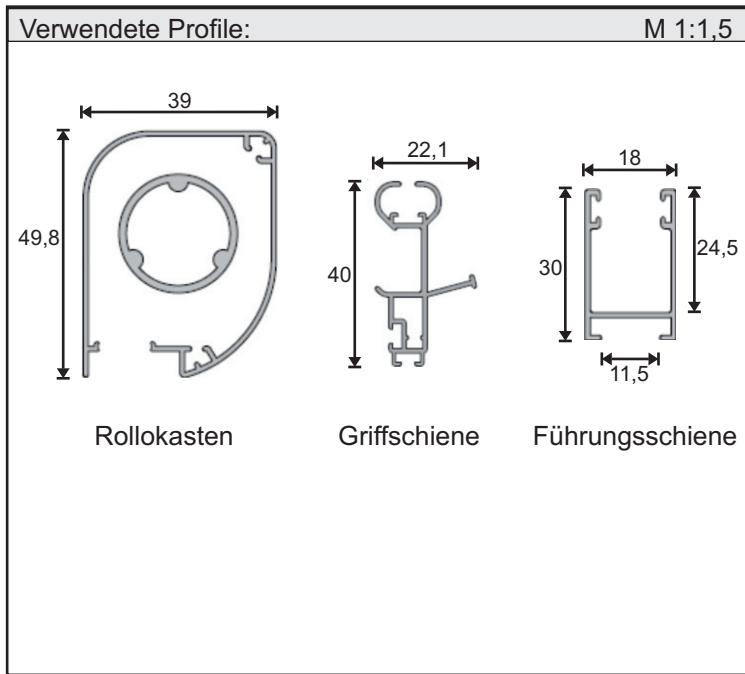
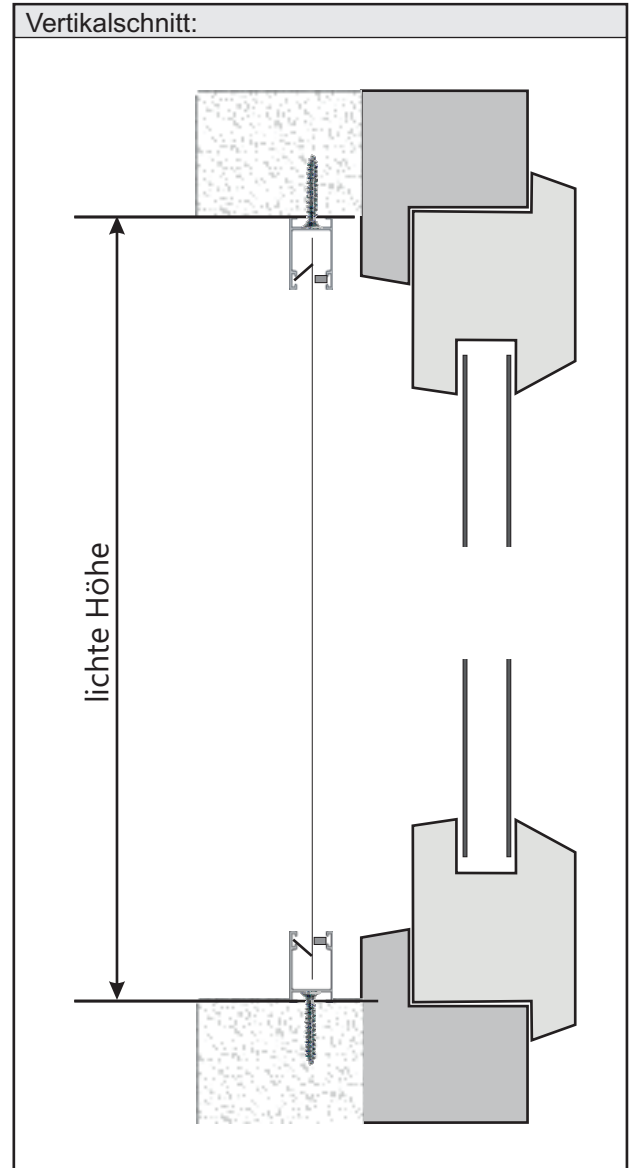
# Adria Typ H-RF-NS / H-F-NS

<b>Einsatzgebiet:</b>	
Montage auf dem Blendrahmen der Tür oder der Rolloführung. Bürste dichtet zum U-Profil hin ab Bei Wandfrontalmontage H-F-NS ist der Türrahmen = Wand auf dem Bild! <b>Bürstenstellung:</b> seitlich	
<b>Einbautiefe:</b> 40 mm	
<b>Bestellmaße:</b>	
Breite	= lichte Leibungsbreite
Höhe	= lichte Leibungshöhe
Bei unterschiedlichen Breiten- und/oder Höhenmaßen ist das kleinste Maß anzugeben.	
<b>Maximale Bestellbreite:</b> siehe Internet	
<b>Maximale Bestellhöhe:</b> siehe Internet	



# Adria Typ D-L-NS

<b>Einsatzgebiet:</b>	
Montage in der Mauerleibung bei 2-flügligen oder breiteren Türen. Abdichtung durch Magnetverschluss. Feststehposition der Griffschienen der beiden Rollos frei wählbar jedoch eine Seite nicht größer 1400 mm!	
<b>Bürstenstellung:</b> Magnetverschluss seitlich	
<b>Einbautiefe:</b> 40 mm	
<b>Bestellmaße:</b>	
Breite	= lichte Leibungsbreite
Höhe	= lichte Leibungshöhe
Bei unterschiedlichen Breiten- und/oder Höhenmaßen ist das kleinste Maß anzugeben.	
<b>Maximale Bestellbreite:</b> siehe Internet	
<b>Maximale Bestellhöhe:</b> siehe Internet	



# Adria Typ D-RF-NS / D-F-NS

<b>Einsatzgebiet:</b>	
Montage auf dem Blendrahmen oder der Rolloführung bei 2-flügligen oder breiteren Türen. Abdichtung durch Magnetverschluss. Feststehposition der Griffschienen der beiden Rollos frei wählbar jedoch eine Seite nicht größer 1400 mm! Bei Wandfrontalmontage D-F-NS ist der Türrahmen = Wand auf dem Bild!	
<b>Bürstenstellung:</b> Magnetverschluss seitlich	
<b>Einbautiefe:</b> 40 mm	
<b>Bestellmaße:</b>	
Breite	= lichte Leibungsbreite
Höhe	= lichte Leibungshöhe
Bei unterschiedlichen Breiten- und/oder Höhenmaßen ist das kleinste Maß anzugeben.	
<b>Maximale Bestellbreite:</b> siehe Internet	
<b>Maximale Bestellhöhe:</b> siehe Internet	

