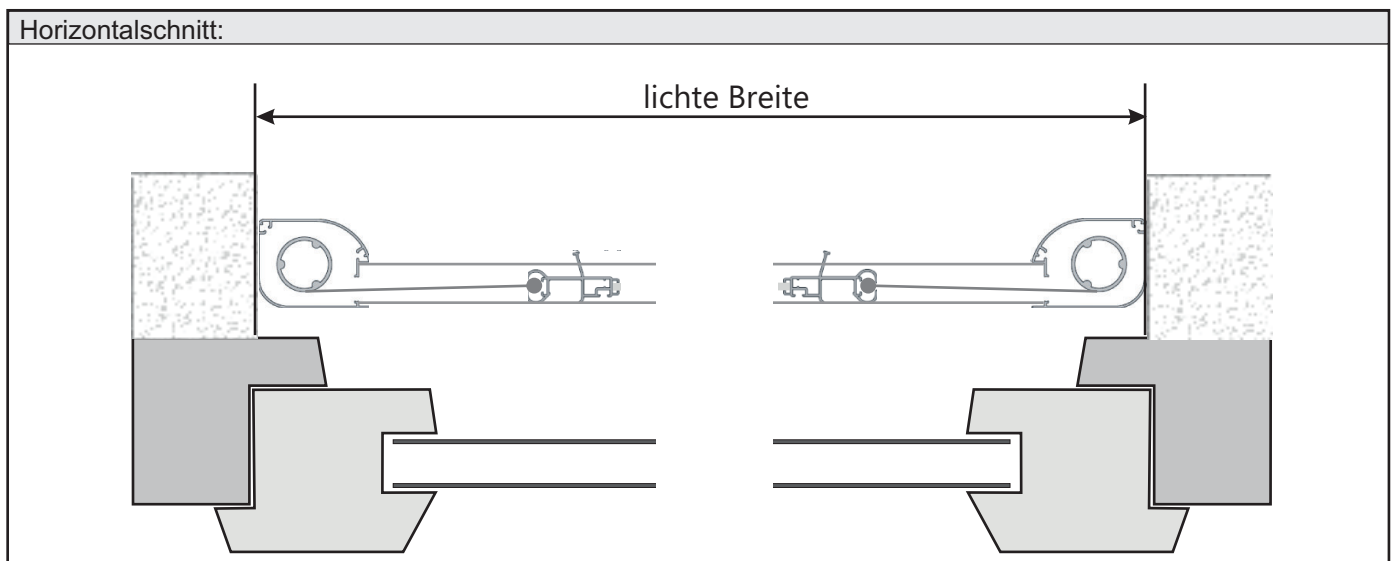
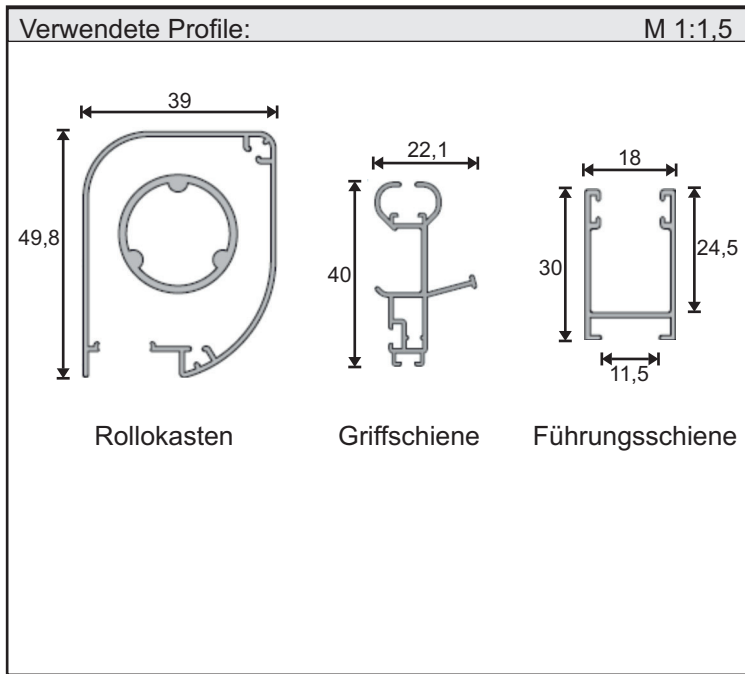
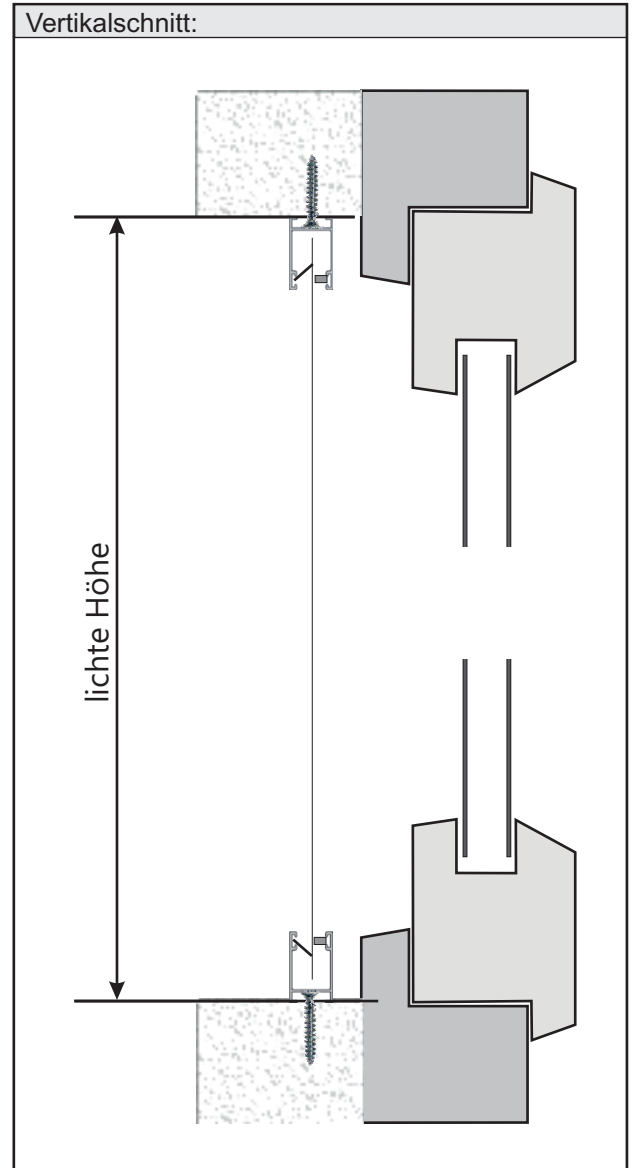


Adria Typ D-L-NS

Einsatzgebiet:	
Montage in der Mauerleibung bei 2-flügligen oder breiteren Türen. Abdichtung durch Magnetverschluss. Feststehposition der Griffschienen der beiden Rollos frei wählbar jedoch eine Seite nicht größer 1400 mm!	
Bürstenstellung: Magnetverschluss seitlich	
Einbautiefe: 40 mm	
Bestellmaße:	
Breite	= lichte Leibungsbreite
Höhe	= lichte Leibungshöhe
Bei unterschiedlichen Breiten- und/oder Höhenmaßen ist das kleinste Maß anzugeben.	
Maximale Bestellbreite: siehe Internet	
Maximale Bestellhöhe: siehe Internet	



Adria Typ D-RF-NS / D-F-NS

Einsatzgebiet:	
Montage auf dem Blendrahmen oder der Rolloführung bei 2-flügligen oder breiteren Türen. Abdichtung durch Magnetverschluss. Feststehposition der Griffschienen der beiden Rollos frei wählbar jedoch eine Seite nicht größer 1400 mm! Bei Wandfrontalmontage D-F-NS ist der Türrahmen = Wand auf dem Bild!	
Bürstenstellung: Magnetverschluss seitlich	
Einbautiefe: 40 mm	
Bestellmaße:	
Breite	= lichte Leibungsbreite
Höhe	= lichte Leibungshöhe
Bei unterschiedlichen Breiten- und/oder Höhenmaßen ist das kleinste Maß anzugeben.	
Maximale Bestellbreite: siehe Internet	
Maximale Bestellhöhe: siehe Internet	

