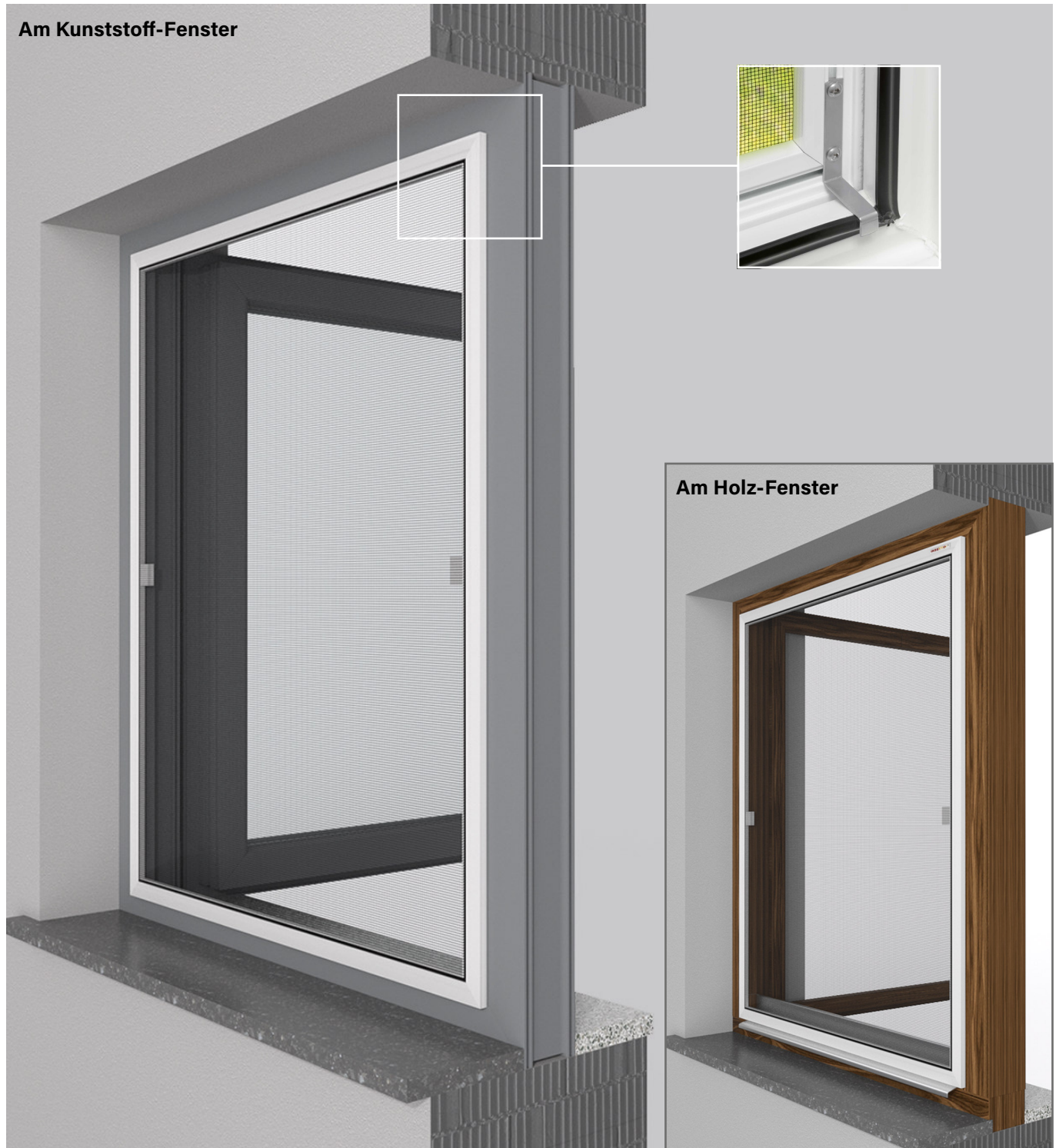


System Flairline mit Winkellaschen für Fenster

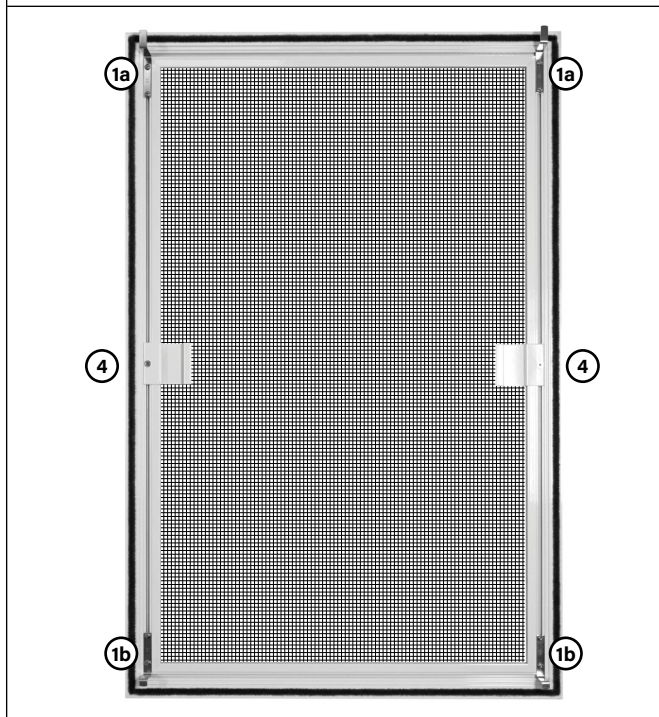
Montageanleitung für Typ T-F-KS, T-F-HO

Am Kunststoff-Fenster



Am Holz-Fenster

Detailansicht (nicht alle Teile abgebildet)



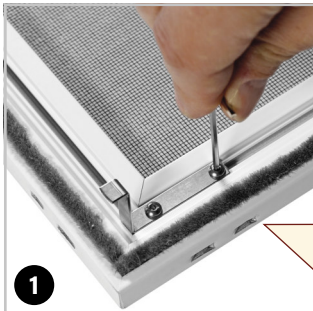
Zubehörliste (Stückzahl)

1a	Winkellaschen für oben (lang)	2 Stück
1b	Winkellaschen für unten (kurz)	2 Stück
2	Linsenkopfschraube für Winkellaschen	8 Stück
3	Vierkant-Mutter M3 (bereits eingebaut)	10 Stück
4	Senkkopfschrauben für Griffe (bereits erledigt)	2 Stück
5	Griffe (befinden sich schon am Rahmen)	2 Stück
15	Sechskantschlüssel	1 Stück

Zubehörliste (Bilder)

1a		1b		2		3		4		5		10	
Artikelnummer S510 542 0X		Artikelnummer S510 543 0X		Artikelnummer WUE00980135		Artikelnummer WUE03444023		Artikelnummer WUE01003 6		Artikelnummer S520 618 000X		Artikelnummer T2SA 000 937	

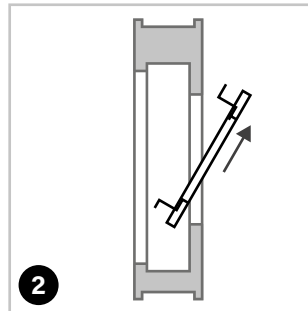
Montage



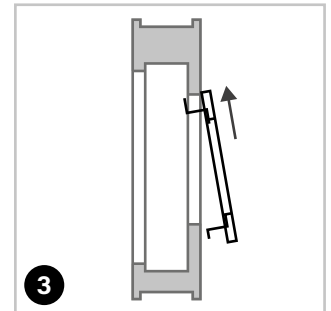
ACHTUNG Achten Sie dabei darauf, dass Sie die beiden Winkellaschen mit den längeren Schenkeln (1a) oben befestigen und die Winkellaschen mit den kürzeren Schenkeln (1b) unten am Rahmen anbringen!

Die Winkellaschen (1a) + (1b) werden durch den Sechskantschlüssel (15) mit den vorgesehenen Schrauben (2) in den im Rahmen verbauten Muttern (3) befestigt. Im Normalfall sitzen die Winkellaschen ganz in den Ecken des Spannrahmens, aber die genaue Positionierung der Winkellaschen hängt vom eigenen Fenstertyp ab (z. B. bei Holzfenster mit Regenschiene o. Ä.). Die Winkellaschen sind in der Höhe verstellbar. Die Position in der Breite ist allerdings nicht veränderbar.

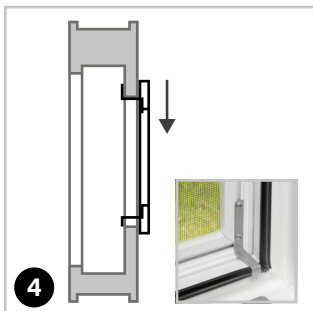
TIPP Bei Fenstern mit Regenschiene die unteren Winkellaschen locker lassen und erst nach dem Einsetzen fixieren. Die Schrauben müssen dann allerdings auch zum Wegnehmen des Rahmens wieder gelöst werden, da sich der Rahmen sonst nicht ausheben lässt.



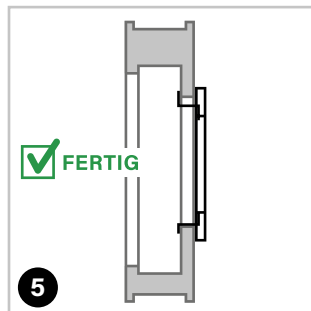
Wenn Sie die Winkellaschen angebracht haben, dann heben Sie den Rahmen komplett aus dem Fenster.



Schieben Sie diesen danach mit den oberen Winkellaschen zuerst in die obere Fensterfalz ein.



Anschließend ziehen Sie das Fliegengitter an den Fensterrahmen heran und hängen es über den unteren Fensterfalz ein.



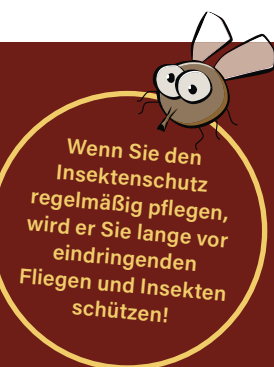
Nun können Sie den Rahmen loslassen. Ihr Fenster kann mit angebrachtem Fliegengitter geschlossen werden. Die Winkellaschen drücken sich sanft in die Gummidichtung des Fensterrahmens / Fensterflügels.

PFLEGEHINWEISE

Das Fliegengitter mindestens zwei mal jährlich mit einem feuchten weichen (nicht fuselnden) Schwamm oder Tuch reinigen. Wir empfehlen dies in der Mitte des Jahres und Ende Herbst.

Benutzen Sie bei stärkerer Verschmutzung ein pH-neutrales Reinigungsmittel. Auf keinen Fall aggressive Reiniger verwenden - diese beschädigen das Fliegengitter!

Entfernen Sie kleine Insektenreste, denn diese picken Vögel gerne an und beschädigen dabei mit den Schnäbeln das Fliegengitter (kein Garantiefall!).



Wenn Sie den Insektenschutz regelmäßig pflegen, wird er Sie lange vor eindringenden Fliegen und Insekten schützen!

Konformitätserklärung:



Insetto GmbH
Äußere Ansbacher Straße 5
D-91629 Weihenzell

18

LE-18-001
LE-18-002

EN 13561:2015/AC:2016
Insektenschutzgitter
Widerstand gegenüber Windlasten: Klasse 0