

Adria Type V-RF-VS

Toe assingsgebied

Montage in de dagkant, maar direct op het raamkozijn.

Borstelpositie: Zijdelings

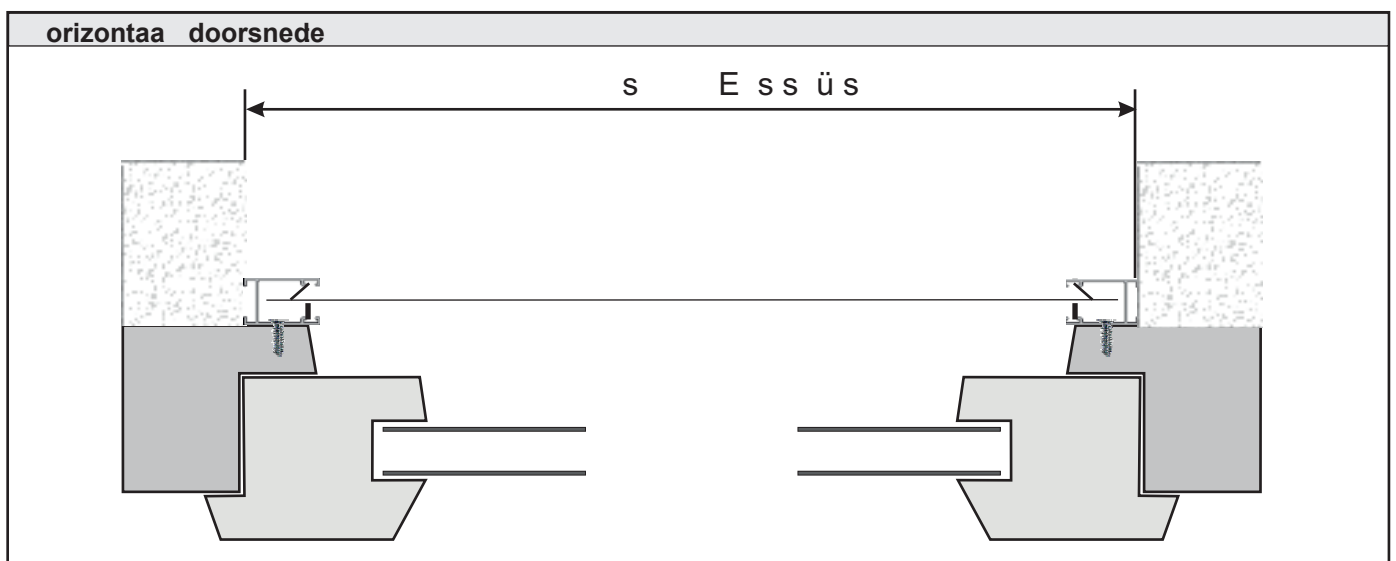
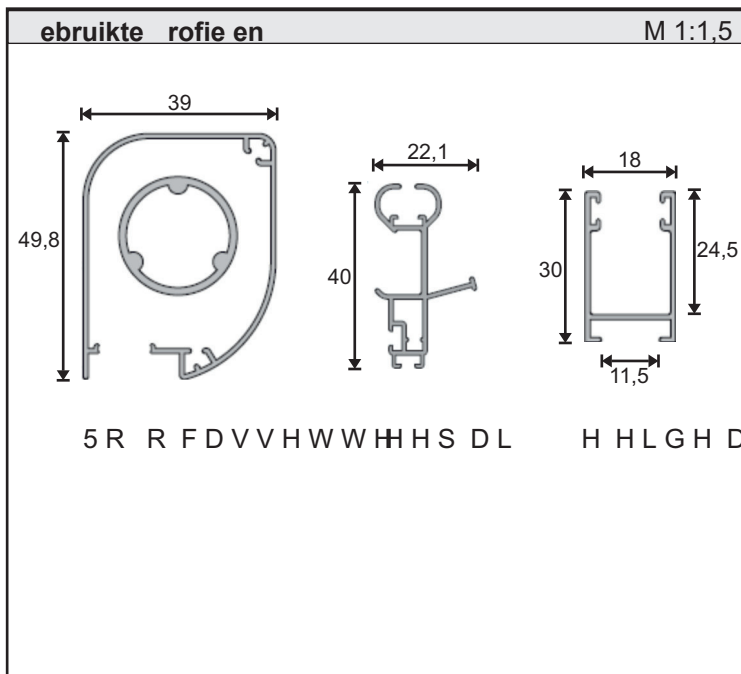
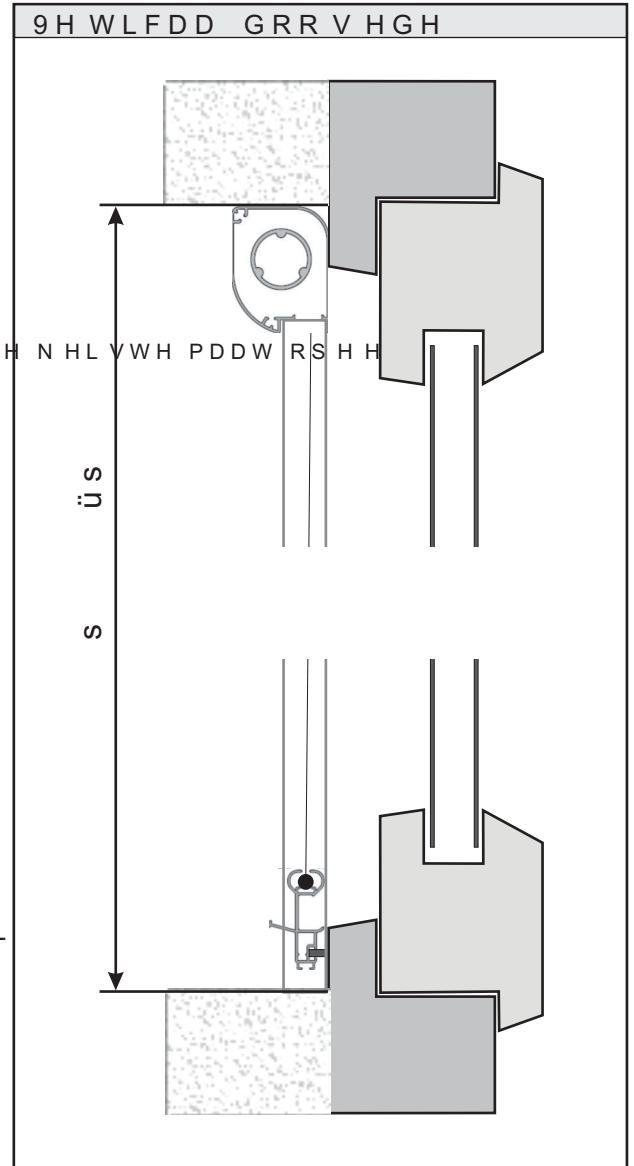
Inbouwdiepte: 40 mm

este maten

Breedte: = , GH GD E HHGWH
oogte: = , GH GD RR WH

LM HVFL HGH EHHGWH H RI RR WH PDWH GH NHL VWH PDDW RSH H

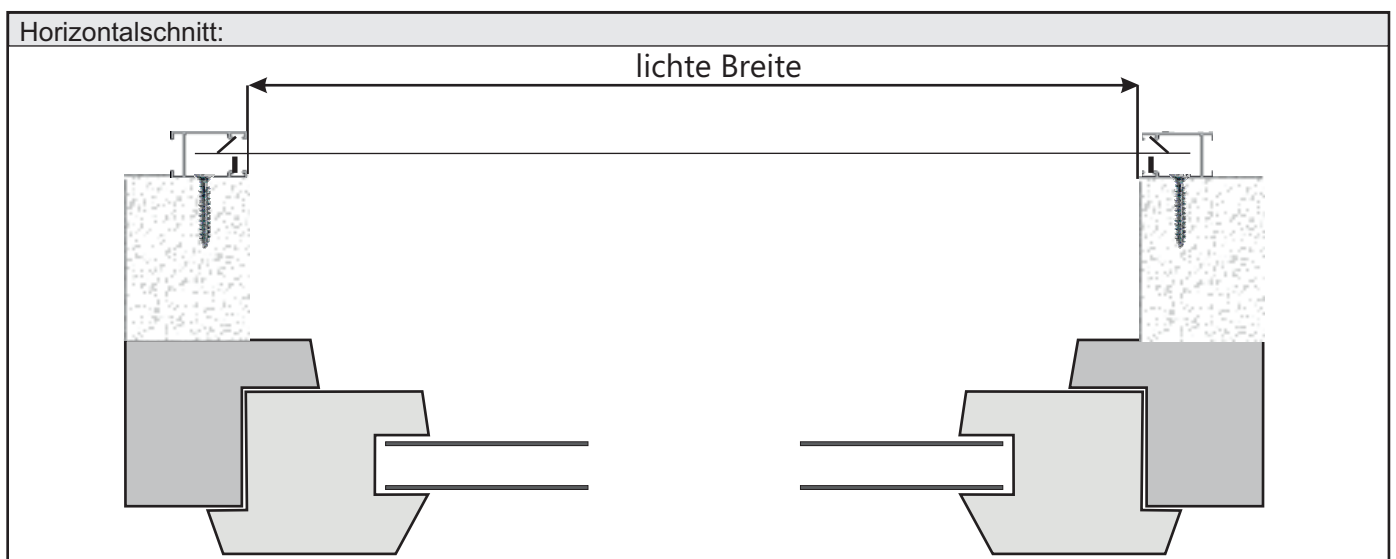
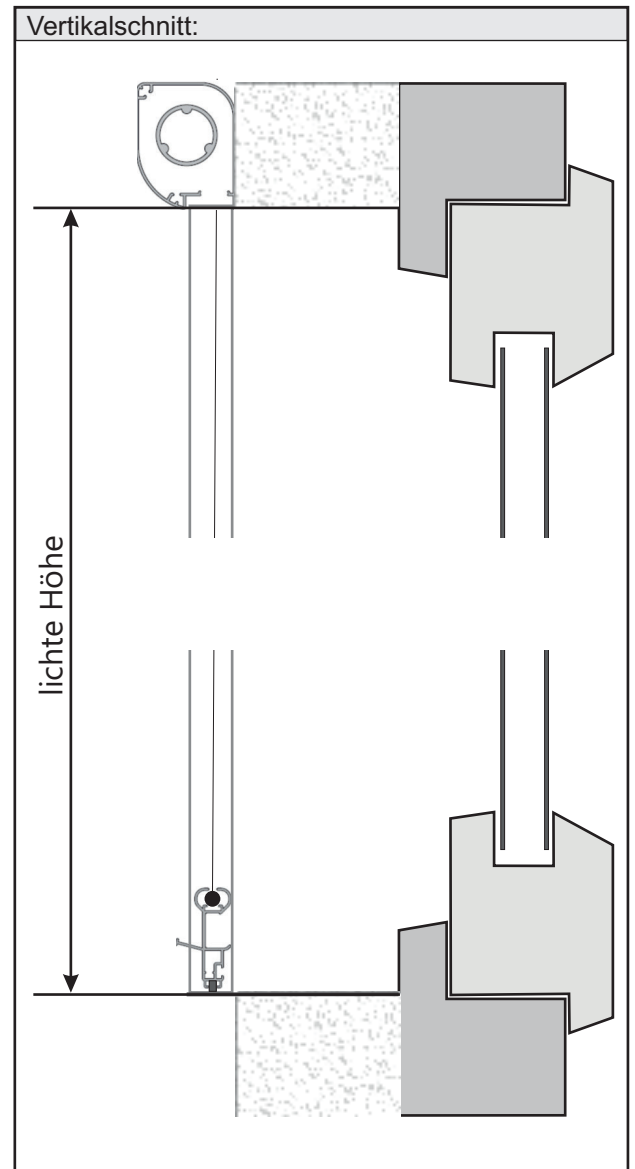
Maximale bestelbreedte: = LH L WH HW
Maximale bestelhoogte: = LH L WH HW



Adria Typ V-F-NS

Einsatzgebiet:	
Montage auf der Innen-, bzw. Außenwand vor der Leibung. Griffschiene dichtet zur überstehenden Fensterbank hin ab.	
Bürstenstellung: unten	
Einbautiefe: 40 mm	
Bestellmaße:	
Breite	= lichte Leibungsbreite
Höhe	= lichte Leibungshöhe
Bei unterschiedlichen Breiten- und/oder Höhenmaßen ist das größte Maß anzugeben.	
Maximale Bestellbreite: siehe Internet	
Maximale Bestellhöhe: siehe Internet	

Verwendete Profile:	M 1:1,5	
Rollokasten	Griffschiene	Führungsschiene



Adria Typ V-F-VS

Frontal auf Wand / Fensterrahmen, ohne überstehendem Fensterbrett

Einsatzgebiet:	
Montage auf der Innen-, bzw. Außenwand vor der Leibung. Griffschiene dichtet zur Wand hin ab.	
Bürstenstellung: seitlich	
Einbautiefe: 40 mm	
Bestellmaße:	
Breite	= lichte Leibungsbreite
Höhe	= lichte Leibungshöhe
Bei unterschiedlichen Breiten- und/oder Höhenmaßen ist das größte Maß anzugeben.	
Maximale Bestellbreite: siehe Internet	
Maximale Bestellhöhe: siehe Internet	

Verwendete Profile:		M 1:1,5
<p>Rollokasten</p>	<p>Griffschiene</p>	<p>Führungsschiene</p>

