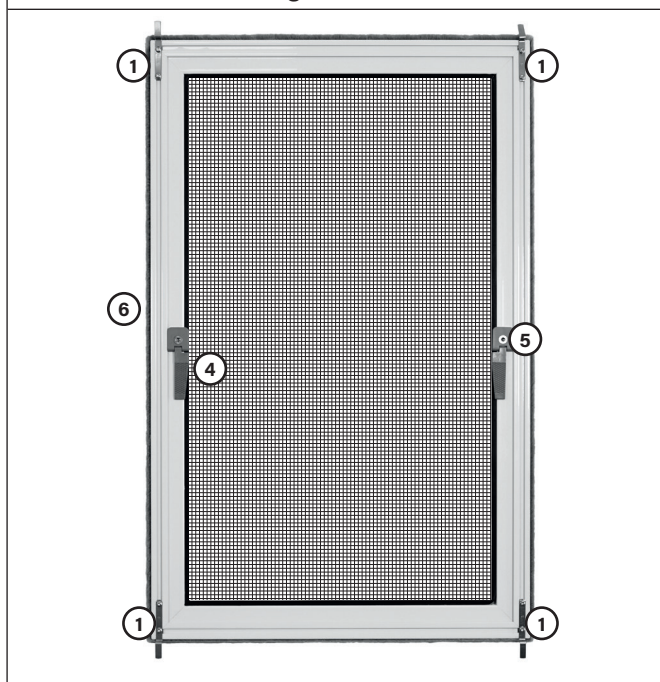


# Stelsysteem Florida met hoekhaakjes voor ramen

Montage-instructies voor type T-FS-KS, T-FS-HO









**Gedetailleerde weergave** (niet alle onderdelen weergegeven)



**Onderdelenlijst (Aantal)**

① winkelhaakjes	4 stuks
② Kopschroeven voor winkelhaakjes M3 x 3	8 stuks
③ Zeskantsleutel	1 stuk
④ PVC-klapgrepen (reeds gemonteerd)	2 stuks
⑤ Verzonken schroef M4 x 8 (reeds gemonteerd)	2 stuks
⑥ Borstelaafdichting 6,9 x 11 mm (reeds gemonteerd)	1 stuk

**Onderdelenlijst (Afbeeldingen)**

① 	② 	③ 	④ 	⑤ 	⑥ 	
Artikelnummer S510 542 006	Artikelnummer F73801433	Artikelnummer T2SA 000 937	Artikelnummer F3320.4	Artikelnummer WUE 0089048	Artikelnummer I15771	

**Benodigd gereedschap**



Rolmaat of meetlint (alleen bij montage op houten kozijnen)

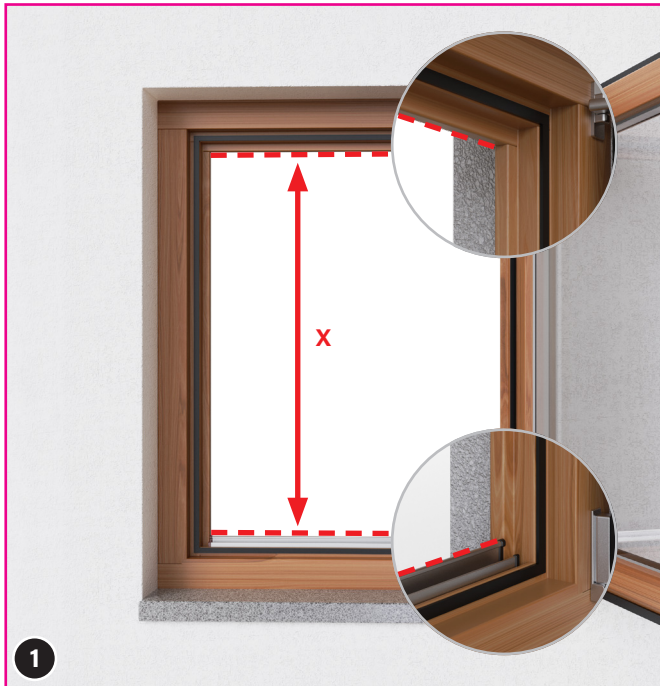
De montage varieert afhankelijk van de inbouwsituatie.  
 Kies op de volgende twee pagina's de passende montage:

**A** op houten kozijnen

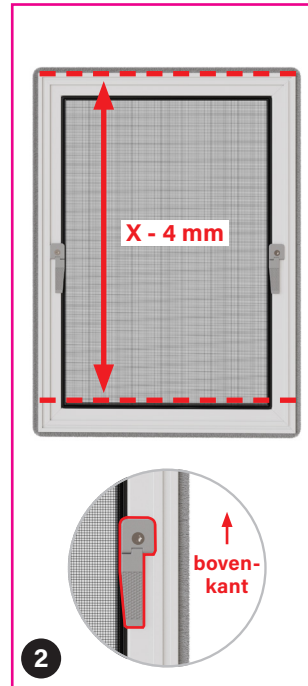
**B** op kunststof kozijnen

## Montage

### A op houten kozijnen



Om de juiste positie van de winkelhaakjes te bepalen, **meet u bij een geopend raam de afstand van de bovenste sponning tot de bovenkant van de waterslag (regengoot).**



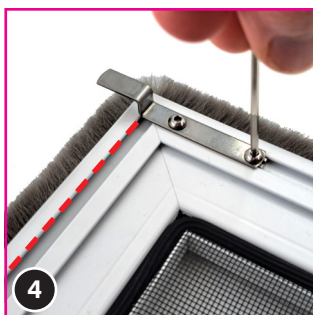
Leg het frame op een zachte, schone en vlakke ondergrond, bijvoorbeeld op een tafel met een zacht kleed.

Plaats vervolgens de rolmaat of het meetlint tegen de bovenkant van het aluminium profiel van de hor en **meet de zojuist bepaalde afstand (maat X) naar beneden toe af.**



**Trek van deze maat 4 mm af**, omdat de borstelaafdichting nog iets inzakt (X - 4 mm). Een stukje schilderstape kan helpen om deze positie te markeren.

Bevestig nu onderaan links of rechts een winkelhaakje ① met twee cilinderkopschroeven ② en de meegeleverde inbusleutel ③. De rand van de winkelhaakjes moet exact op uw markering liggen.



Bevestig **bovenaan** aan weerszijden een winkelhaakje ① met twee cilinderkopschroeven ②. De rand van de winkelhaakjes moet gelijk liggen (lijnen) met de buitenste rand van de groef.



Pak de hor vast bij de klapgrepen en haak eerst de onderste winkelhaakjes in de waterslag. Druk vervolgens de hor aan de bovenkant in de sponning tot de bovenste winkelhaakjes strak tegen het kozijn aanliggen.



Druk bij de geplaatste hor de hoeken nog even licht aan met uw vingertoppen, zodat de hor echt perfect op zijn plek zit. Pas de winkelhaakjes indien nodig nog iets aan voor een optimale pasvorm.

## Montage

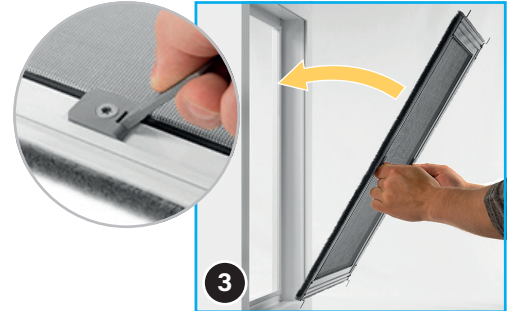
### B op kunststof kozijnen



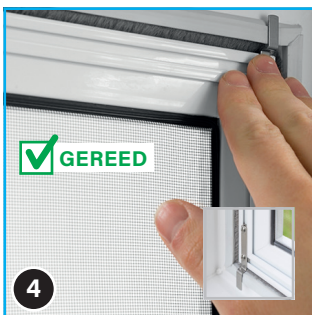
Leg het frame op een zachte, schone en vlakke ondergrond (bijv. op een tafel met een zacht kleed).



Bevestig met de meegeleverde inbusleutel ③ in elke hoek van het frame een winkelhaakje ① met twee van de meegeleverde cilinderkopschroeven ②.



Open nu het raam. Pak de hor vast bij de klapgrepen en plaats deze op de juiste positie in de raamopening.



Druk bij de geplaatste hor de hoeken nog een klein beetje aan met uw vingertoppen, zodat de hor echt heel nauwkeurig aansluit.

**TIP** Mocht het profiel zich niet van binnenuit op zijn plek laten drukken, til de hor dan schuin uit het raam en trek hem in plaats daarvan naar het raam toe.

## ONDERHOUD

Reinig het vliegenscherm minstens twee keer per jaar met een licht zachte (geen pluis) spons of doek. We raden dit aan in het midden van het jaar en aan het einde van de herfst.

Gebruik in geval van zware vervuiling een pH-neutraal reinigingsmiddel. Gebruik in geen geval agressieve reinigingsmiddelen - deze beschadigen het vliegenscherm!

Verwijder kleine insectenresten, vogels pikken er graag naar en beschadigen het vliegenscherm met hun snavels (geen garantiegeval!).

Bij harde wind moet de plisse ingetrokken worden (in de cassette) en in de winter de cassette verwijderen, zodat de stof niet wordt beschadigd door de kou.



**Conformiteitsverklaring:**



Insetto GmbH  
Gewerbering 30  
D-91629 Weihenzell

18

LE-18-001  
LE-18-002

EN 13561:2015/AC:2016  
Horren  
Bestendigheid tegen windbelastingen: Klasse 0