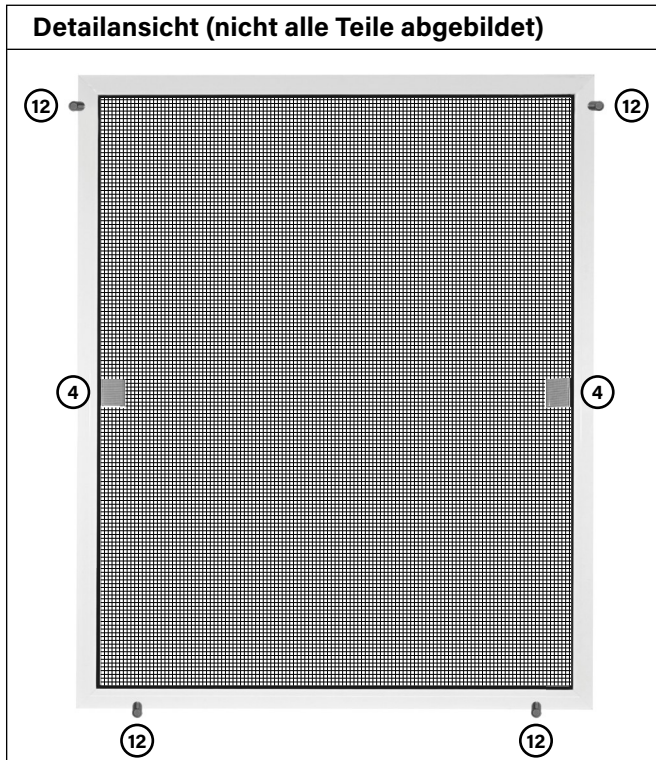


# System Flairline mit Vorreiber für Fenster

Montageanleitung für Typ T-F-KS, T-F-HO





Zubehörliste (Stückzahl)		
②	Vierkant-Mutter M3 (bereits eingebaut)	2 Stück
③	Senkkopfschrauben für Griffe (bereits erledigt)	2 Stück
④	Griffe (befinden sich schon am Rahmen)	2 Stück
⑫	Vorreiber	4 Stück
⑬	Schrauben 2,9x16 für Vorreiber	4 Stück

Zubehörliste (Bilder)					
②	③	④	⑫	⑬	
Artikelnummer WUE03444023	Artikelnummer WUE01003 6	Artikelnummer S520 618 000X	Artikelnummer S5SA 005 230X		

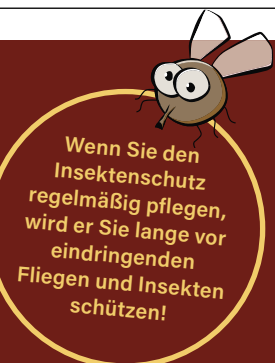
Benötigtes Werkzeug	
Akkuschrauber	Bit PH1

### PFLEGEHINWEISE

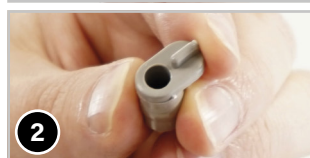
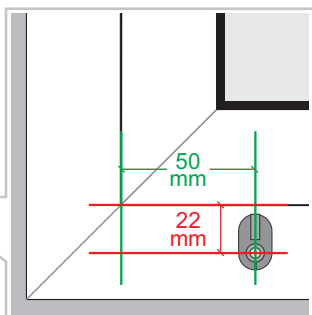
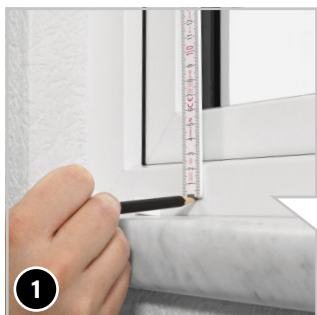
Das Fliegengitter mindestens zwei mal jährlich mit einem feuchten weichen (nicht fuselnden) Schwamm oder Tuch reinigen. Wir empfehlen dies in der Mitte des Jahres und Ende Herbst.

Benutzen Sie bei stärkerer Verschmutzung ein pH-neutrales Reinigungsmittel. Auf keinen Fall aggressive Reiniger verwenden - diese beschädigen das Fliegengitter!

Entfernen Sie kleine Insektenreste, denn diese picken Vögel gerne an und beschädigen dabei mit den Schnäbeln das Fliegengitter (kein Garantiefall!).



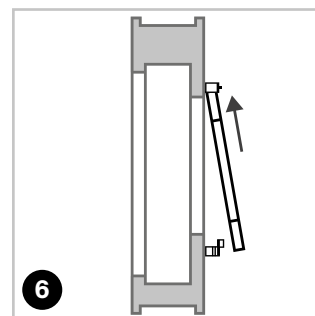
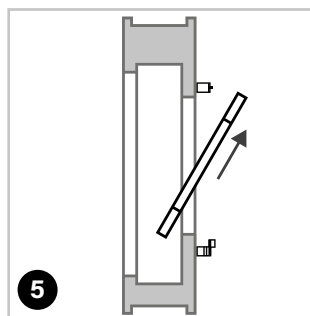
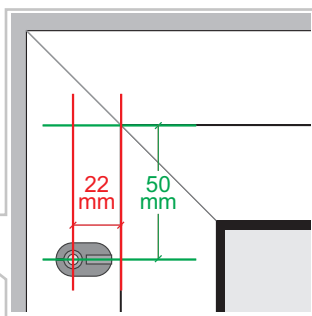
**Montage**



Die Vorreiber ⑫ werden von außen direkt am Fensterrahmen angeschraubt. Die Position der unteren beiden Vorreiber ist dabei anders, wie die, der oberen, seitlich angebrachten Vorreiber. Um die Position der unteren Vorreiber zu ermitteln, messen Sie von der Seite der Fensteröffnung gesehen ca. 50 mm ab. Markieren Sie die beiden Stellen (rechts und links) mit einem Stift. Messen Sie von dieser Markierung aus 22 mm nach unten. Markieren Sie auch diese beiden Stellen. Das ist die finale Position, an welcher der linke und rechte untere Vorreiber angeschraubt werden.

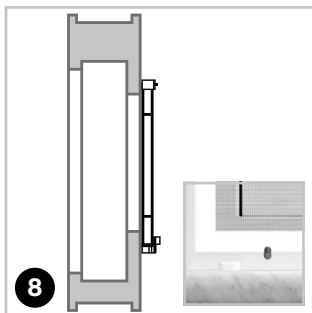
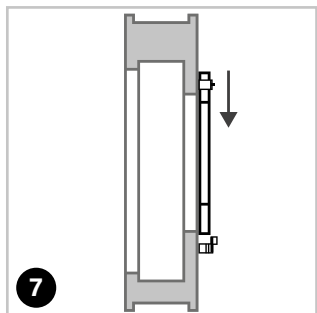
Lösen Sie durch eine Drehbewegung die Abdeckkappen der Vorreiber.

Halten Sie einen Vorreiber an eine der beiden unteren finalen Positionen. Schrauben Sie diesen mit einer der beiliegenden Schrauben 2,9x16 ⑬ an dieser Position an. Gehen Sie so auch mit der anderen Seite vor.



Messen Sie nun die Positionen der oberen Vorreiber ⑫ aus. Diese sitzen – anders wie die unteren Vorreiber – seitlich am Fensterrahmen. Gehen Sie dazu vom oberen Rand der Fensteröffnung 50 mm nach unten. Markieren Sie die Stelle. Dann 22 mm nach außen. Markieren Sie die finale Position des ersten, oberen Vorreibers. Wiederholen Sie die Montageschritte der Vorreiber auch für die andere Seite.

Positionieren Sie den Spanrahmen zwischen den beiden oberen Vorreibern und stellen Sie diesen auf den unteren Vorreibern auf.



Sobald der Rahmen positioniert wurde, drehen Sie die oberen und unteren Vorreiber so, dass der Rahmen von diesen fixiert wird.

**Konformitätserklärung:**



Insetto GmbH  
Äußere Ansbacher Straße 5  
D-91629 Weihenzell

18

LE-18-001  
LE-18-002

EN 13561:2015/AC:2016  
Insektenschutzgitter  
Widerstand gegenüber Windlasten: Klasse 0