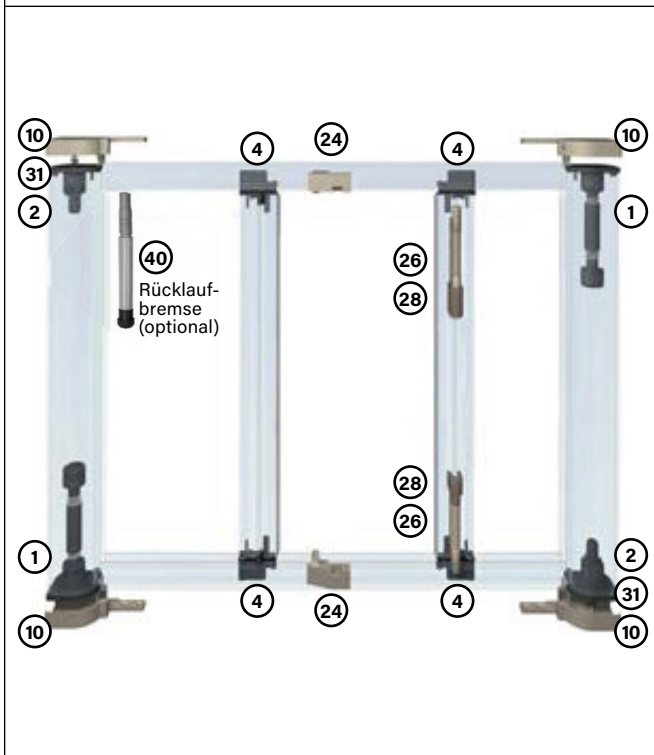


# System Adria für 2-seitige Türen

Montageanleitung für Typ D-L-NS



**Detailansicht (nicht alle Teile abgebildet)**



**Zubehörliste (Stückzahl)**

	ohne Vor- montage	mit Vor- montage
① Lager links mit Feder	2 Stück	
② Lager rechts	2 Stück	
④ Führungsschuhe	4 Stück	
⑦ Madenschrauben	4 Stück	4 Stück
⑩ Paar Endkappen	2 Paar	2 Paar
⑫ Schraubenpäckchen mit - Schrauben 4x40 (Führungsschienen) - Schrauben 3,5x40 (Endkappen) - Schrauben 4x16 (Feder & Lager rechts) - 6er Dübel	1 Pack 8 Stück 4 Stück 8 Stück 12 Stück	1 Pack 8 Stück 4 Stück 8 Stück 12 Stück
⑭ Schrauben für Arretierungsschuhe 3,5x30	2 Stück	2 Stück
⑳ Paar Arretierungsschuhe	1 Paar	
⑳ Feststeller	2 Stück	
㉘ Feststeller Endstück	2 Stück	
㉙ Bohrschablone	1 Stück	1 Stück
㉚ Klemmfeder	2 Stück	2 Stück
④① Rücklaufbremse (optional)	2 Stück	
⑤① Sechskantschlüssel	1 Stück	1 Stück

**Zubehörliste (Bilder)**

①  Artikelnummer I5SA 002 531 & A5SA 001 561	②  Artikelnummer A5SA 002 442	④  Artikelnummer A5SA 002 417	⑦  Artikelnummer I5SA 000 636	⑩  Artikelnummer A5SA 002 419X	⑫  Artikelnummer I5SR 002 439	⑭  Artikelnummer I5SA 000 635
⑳  Artikelnummer A5SA 002 444X	㉘  Artikelnummer A5SA 002 443X	㉙  Artikelnummer A5SA 002 522X	㉚  Artikelnummer A5SA 002 445	④①  Artikelnummer A5SA 002 448	⑤①  Artikelnummer I5SA 000 635	

**Benötigtes Werkzeug**

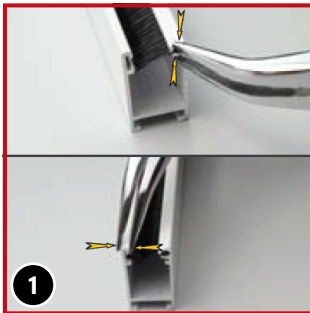
 Akkuschrauber	 Bit PZ2	 Bohrer: je nach Untergrund ... • Stein Ø 6 mm (Mauerwerk) • Metall Ø 8 mm (Führungsschienen) • ggf. zum vorbohren Ø 2-3 mm	 Wasserwaage	 Bandmaß oder Metermaß
 Handschuhe				



Bei bestellter Vormontage sind für Sie nur noch die rot umrandeten Montageschritte relevant! Alles andere wurde von uns bereits erledigt.

### 1. Führungsschienen vorbohren

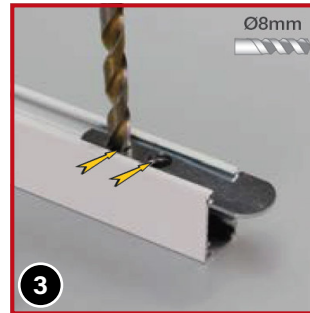
Bohren der Führungsschienen ist nicht notwendig, wenn die Option „Gebohrt“ bei der Bestellung ausgewählt wurde!



Zwicken Sie die Enden der Führungsschienen (Bürstenkanäle) mit einer Zange zusammen. Dies verhindert das Herausrutschen der Bürsten.



Legen Sie die beiden Führungsschienen und die Bohrschablone (29) bereit.

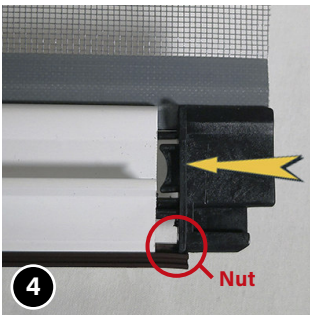


Bohrschablone (29) auf die Rückseite der oberen und unteren Führungsschiene in die Nut legen und beidseitig die Löcher mit einem Ø8 mm Bohrer bohren.

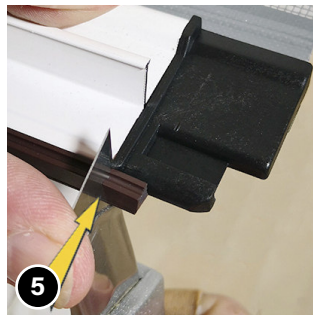
Durch die Löcher werden später die Endkappen (10) befestigt.

### 2. Führungsschuhe aufstecken und Magnet anpassen

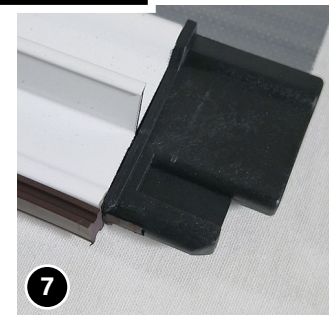
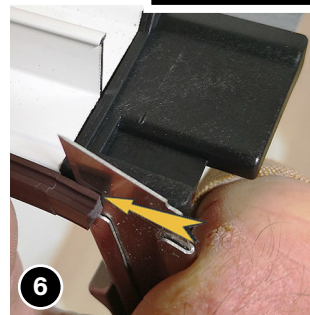
Die nachfolgenden Schritte bei beiden Rollokästen ausführen!



Je einen Führungsschuh (4) auf die Seiten der Griffschienen stecken oder mit einem Hammer aufklopfen. **ACHTUNG** Den Magnet dabei nicht beschädigen! Dieser besitzt eine Nut, welche in die Führungsschuhs passt!



Nachdem Sie die Führungsschuh (4) auf die Griffschienen aufgesteckt haben, nehmen Sie ein scharfes Cutter-Messer und klinken Sie den Magneten an dem Bereich aus, an welchem er über die Griffschienen übersteht. Das herausgeschnittene Stück entfernen. **ACHTUNG** Tun Sie dies nicht, wird der Verschluss später nicht einwandfrei funktionieren!



So wie auf dem Bild muss es dann auf beiden Seiten der Griffschienen aussehen.

### 3. Lager rechts und Rücklaufbremse (falls bestellt) anbringen

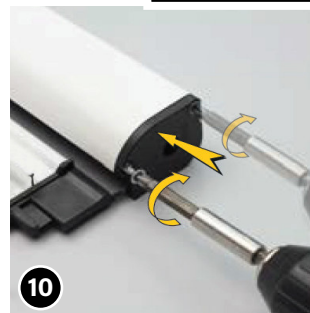
Die nachfolgenden Schritte bei beiden Rollokästen ausführen!



Falls bestellt: Rücklaufbremse (40) mit einer Linksdrehung (also gegen den Uhrzeigersinn) auf den runden „Nippel“ des rechten Lagers (2) aufdrehen. Die Bremse wird nur aufgedreht und nicht gespannt.



Lager rechts (2) wie abgebildet in die Netzswelle im Rollokasten einschieben (achten Sie auf die Einkerbungen am Lager/der Rücklaufbremse!). Halten Sie auf der anderen Seite dagegen, damit die Netzswelle dabei nicht herausgeschoben wird.



Das Lager (2) muss den Rollokasten auf allen Seiten abdichten. Mit Hilfe von zwei Schrauben 4x16 anschrauben. **ACHTUNG** Schrauben gerade einschrauben und nicht überdrehen, da sonst das Netz beschädigt werden kann!



**i** Bei bestellter Vormontage sind für Sie nur noch die rot umrandeten Montageschritte relevant! Alles andere wurde von uns bereits erledigt.

#### 4. Lager links mit Feder anbringen

Die nachfolgenden Schritte bei beiden Rollokästen ausführen!

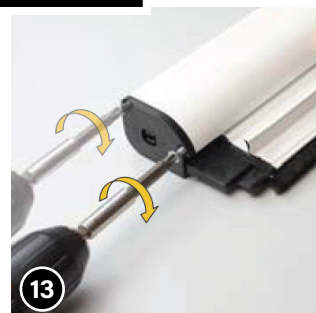


Schieben Sie das Lager links mit Feder ① soweit auf der anderen Seite des Rollokastens ein, bis die Feder noch ungefähr eine handbreit aus dem Kasten raus steht. **TIPP** Erledigen Sie den nachfolgenden Schritt am besten an einer Tischkante.



**Achtung Verletzungsgefahr**  
Beim Spannen der Feder ist ein Abrutschen mit den Fingern und somit ein „Zurückschnellen“ des Lagers möglich. Verwenden Sie zur Sicherheit für diesen Arbeitsgang geeignete Handschuhe.

12



13

Spannen Sie nun die Feder ① laut neben stehender Tabelle, indem Sie das Lager im Uhrzeigersinn drehen.

Danach die gespannte Feder ① ganz in Kasten einstecken und mit zwei Schrauben 4x16 anschrauben. **ACHTUNG** Schrauben gerade einschrauben und nicht überdrehen, da sonst das Netz beschädigt werden kann!

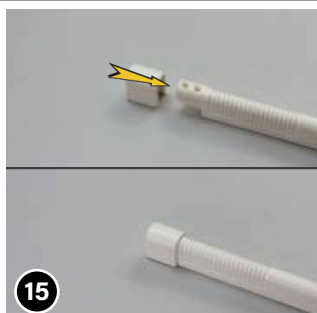
		Rollobreite in mm			
Führungsschiene		600	800	1000	1200
Höhe bis 2000 mm	Standard	6	7	8	10
	Antiwind	7	8	9	11
Höhe bis 2450 mm	Standard	8	9	11	14
	Antiwind	9	10	12	15

mit Rücklaufbremse + 3 Umdrehungen

#### 5. Feststeller an Griffschiene befestigen



Legen Sie sich für die weitere Montage die Feststeller ②⑥ und die Endstücke ②⑧ bereit.



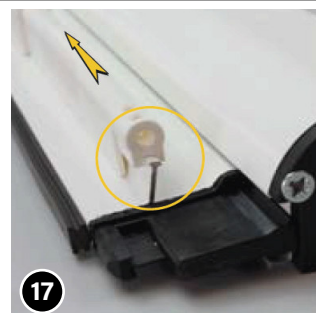
15

Legen Sie die Feststeller ②⑥ spiegelverkehrt zueinander. Sie können sich dabei an der schrägen Nut orientieren, welche sich unten im Feststeller befindet. Stecken Sie je ein Endstück ②⑧ auf je einen Feststeller ②⑥ auf.

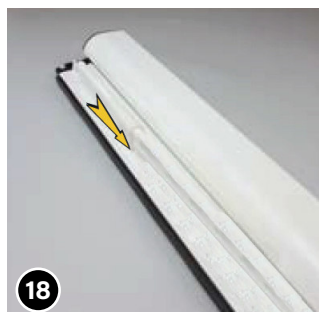


16

Schieben Sie auf einer Seite nun einen Feststeller ②⑥ mit dem aufgestecktem Endstück ②⑧ zuerst auf die Griffschiene eines Rollokastens auf. Nur so weit, bis dieser am Ende des Stegs der Griffschiene angekommen ist. **ACHTUNG** Achten Sie dabei darauf, dass die schräge Nut des jeweiligen Feststellers optimal zur Schräge des überstehenden Stegs der Griffschiene passt, sonst wird sich der Feststeller nicht anbringen lassen!



17



Schieben Sie den zweiten Feststeller ②⑥ mit aufgestecktem Endstück ②⑧ auf die andere Seite der Griffschiene. Auch hier nur so weit, bis dieser am Ende des Stegs der Griffschiene angekommen ist.



19

Die Rollokästen sind nun beide für die Anbringung in der Türleibung vorbereitet.



Bei bestellter Vormontage sind für Sie nur noch die rot umrandeten Montageschritte relevant! Alles andere wurde von uns bereits erledigt.

## 6. Ersten Rollokasten in der Türleibung anbringen

### ACHTUNG:

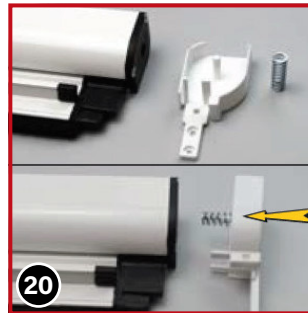
Kurzer Hinweis zu den nachfolgenden Montageschritten - bitte beachten Sie dies beim Anbringen der Rollokästen!

#### Mit den angebrachten Feststellern:

Der Rollokasten mit den angebrachten Feststellern (26) und Endstücken (28) wird mit den Feststellern fixiert und sollte auf der Seite der Türleibung angebracht werden, durch welche kaum oder nie durchgegangen wird. Diese Seite kann - falls notwendig - durch das Lösen der Feststeller geöffnet werden.

#### Ohne den angebrachten Feststellern:

Der Rollokasten ohne angebrachte Feststeller und Endstücke wird auf der Durchgangsseite der Türleibung angebracht.



Stecken Sie nun die Endkappen (10) auf die Seiten eines Rollokastens auf. Bei einer der Endkappen befindet sich in der Mitte ein Steg. Hier wird vorher die Klemmfeder (31) über den Steg „gesteckt“ (sitzt ganz lose auf). Erst dann wird diese Endkappe am Kasten angebracht.



**TIPP** Ab hier am besten zu zweit arbeiten. Bringen Sie den ersten Rollokasten in die exakte Position. Durch die Klemmfeder (31) lässt sich der Kasten dabei etwas einklemmen.

**ACHTUNG** Prüfen Sie mit einer Wasserwaage, ob sich das Rollo in der Waage befindet!



- Rollo ohne Feststeller und Endstücke auf der Durchgangsseite
- Rollo mit Feststeller und Endstücke gegenüber

Wenn sich der Rollo an der richtigen Stelle und exakt in der Waage befindet, markieren Sie nun die Bohrstellen durch das mittlere Loch in den Endkappen (10) mit einem Stift.



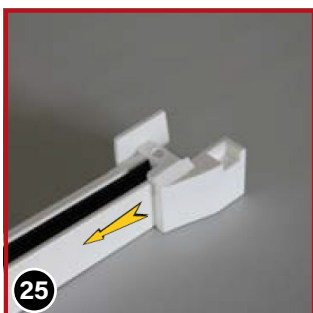
Bohren Sie an den markierten Stellen je ein Loch Ø6 mm und stecken Sie die mitgelieferten Universal-Dübel ein.

**ACHTUNG** Es kann sein, dass Sie sich spezielle Dübel im Baufachmarkt besorgen müssen. Bei Holz sind Dübel i. d. R. nicht notwendig.



Schrauben Sie das Rollo durch das mittlere Loch der aufgesteckten Endkappen (10) mit den Schrauben 4x40 in der Türleibung fest.

## 7. Führungsschienen und zweiten Rollokasten befestigen



Schieben Sie die Arretierungsschuhe (24) spiegelverkehrt auf die Führungsschienen auf - ein Schuh pro Schiene!

**WICHTIG** Bei einer Antiwindbürste muss die breite Seite des Arretierungsschuhs auf der Seite der schmalen Bürste sein!



Die untere Führung mit der breiten Seite des Arretierungsschuhs (24) nach außen in die Zunge der unteren Endkappe (10) stecken.

Der Arretierungsschuh zeigt wie ein Pfeil in die Richtung, in welche später der Rollo der Durchgangsseite angebracht wird.



Bei bestellter Vormontage sind für Sie nur noch die rot umrandeten Montageschritte relevant! Alles andere wurde von uns bereits erledigt.



Richten Sie die untere Führungsschiene exakt aus und markieren Sie die Bohrstellen.

**ACHTUNG** Wenn mit Antiwindbürste geliefert, muss die längere, steifere Bürste innen angebracht sein (siehe 26).



Nun die obere Führungsschiene anbringen (vorher Endkappe 10 einstecken). Wie in Montageschritt 28 und 29 vorgehen.

Bohren Sie an den markierten Stellen je ein Loch Ø6 mm und stecken Sie die mitgelieferten Universal-Dübel ein.



**ACHTUNG** Es kann sein, dass Sie sich spezielle Dübel im Baufachmarkt besorgen müssen. Bei Holz sind Dübel i. d. R. nicht notwendig.

Stecken Sie den zweiten Rollokasten samt Klemmfeder 31 in die obere Endkappe 10 der befestigten Führungsschiene ein.

Bewegen Sie die untere Führungsschiene ein wenig nach außen, damit Sie den Rollokasten in die untere Endkappe 10 stellen können.

Nun die obere Führungsschiene mit den Schrauben 4x40 befestigen. Die untere Schiene noch nicht anschrauben!



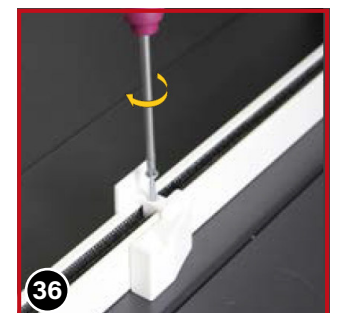
Stellen Sie den Rollokasten in die untere Endkappe 10.



Bringen Sie die Führungsschiene wieder in die exakte Position.



Schrauben Sie dann die untere Führungsschiene mit den Schrauben 4x40 in der Türleibung fest.



Bringen Sie beide Arretierschuhe 24 in die korrekte Position – normalerweise ist das genau die Mitte der Türleibung.

Schrauben Sie dann die Arretierungen mit den Schrauben 3,5x30 fest.

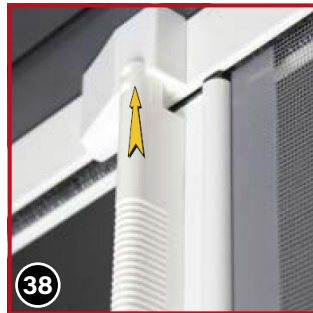


Bei bestellter Vormontage sind für Sie nur noch die rot umrandeten Montageschritte relevant! Alles andere wurde von uns bereits erledigt.

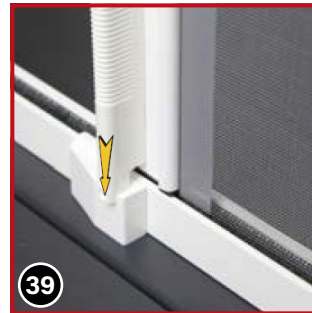
## 8. Rollo mit Feststeller positionieren und Verschluss prüfen



Ziehen Sie jetzt die Seite mit den Feststellern (26) zu den Arretierungsschuhen (24) ran.



Schieben Sie den oberen Feststeller (26) nach oben, bis dieser im Arretierungsschuh (24) greift.



Schieben Sie dann den unteren Feststeller (26) nach unten, bis dieser im Arretierungsschuh (24) greift.



Jetzt die andere Seite an die festgestellte Seite ran ziehen. Die Magnete der beiden Griffschienen ziehen sich an und die Tür hält in der Mitte zusammen.

Sollten sich die Magnete abstoßen (+/+ oder -/- Pol), ist die Türe falsch herum montiert.



Zum Öffnen einfach wieder an der Griffschiene ziehen.

## PFLEGEHINWEISE

Das Fliegengitter mindestens zwei mal jährlich mit einem feuchten weichen (nicht fuselnden) Schwamm oder Tuch reinigen. Wir empfehlen dies in der Mitte des Jahres und Ende Herbst.

Benutzen Sie bei stärkerer Verschmutzung ein pH-neutrales Reinigungsmittel. Auf keinen Fall aggressive Reiniger verwenden - diese beschädigen das Fliegengitter!

Entfernen Sie kleine Insektenreste, denn diese picken Vögel gerne an und beschädigen dabei mit den Schnäbeln das Fliegengitter (kein Garantiefall!).

Halten Sie das Fliegengitter-Rollo bei Temperaturen unter -20° C geschlossen!



Wenn Sie den Insektenschutz regelmäßig pflegen, wird er Sie lange vor eindringenden Fliegen und Insekten schützen!

**Konformitätserklärung:**



Insetto GmbH  
Gewerbering 30  
D-91629 Weihenzell

18

LE-18-001  
LE-18-002

EN 13561:2015/AC:2016  
Insektenschutzgitter  
Widerstand gegenüber Windlasten: Klasse 0