

Montageanleitung für System ...

Topline Insektenrollo für Dachfenster Typ **V-L-ND**

Vielen Dank ...

... für den Kauf dieses Insektenschutz-Systems!

Wir bitten Sie den Inhalt dieses Dokumentes sorgfältig zu lesen und aufzubewahren.

Diese Anleitung enthält wichtige Informationen zur Montage des Insektenschutzes, dessen Verwendung und der Wartung.

Die beigelegten Instruktionen, Zeichnungen und Dokumentation sind vollständiges Eigentum von INSETTO und dürfen weder teilweise noch ganz kopiert oder reproduziert werden.

Achtung!

Das Insektenschutz-Produkt ist bestimmt zum Schutz gegen Insekten, Kriechtiere und kleine Reptilien und garantiert weder einen Einbruchschutz, noch verhindert es den Sturz eines Kindes oder von Gegenständen aus dem Fenster.

Bei diesem System handelt es sich um ein Insektenschutzrollo, welches sich vertikal durch eine Zugfeder aufwickelt und für die Verwendung von einer erwachsenen Person gedacht ist.

Bitte lassen Sie kleinere Kinder das Rollo nicht bedienen, da durch ein rasches Lösen und Zurückschnellen der Griffschiene zum Rollokasten sich das Kind erschrecken oder verletzen könnte (Ausnahme: Rollos mit Rücklaufbremse). Bei starkem Wind und im Winter sollte man das Netz aufgerollt im Rollokasten lassen.

INSETTO behält sich vor, ganze Abänderungen oder Verbesserungen ohne Hinweis darauf vorzunehmen und lehnt jegliche Verantwortung für ungenaue Datenangabe ab.

Bedienung

Drücken Sie die Griffschiene mit beiden Händen nach unten. Die Griffschiene arretiert in der Endposition durch den Automatikverschluss von allein.

Beim Öffnen aufpassen, damit Ihnen die Griffschiene nicht aus den Händen gleitet und nach oben schnellen kann (Ausnahme: Rollos mit Rücklaufbremse). Drücken Sie die Griffschiene leicht nach unten, dadurch löst sich der Automatik-Verschluss aus der Arretierung. Führen Sie die Schiene mit beiden Händen nach oben.

Falls mit Rücklaufbremse bestellt, läuft das Rollo selbstständig und ganz langsam in den Kasten zurück.

Wartung

Führen Sie nur die in dieser Anleitungen aufgeführten Wartungsschritte aus!

Zur Reinigung nur Seifenlauge, bzw. ein anderes pH-neutrales (pH-Wert 7) Reinigungsmittel verwenden, und das System mit einer sanften Bürste oder einem Schwamm säubern (für das Netz und die Metall-Profile).

Nach dem Reinigen den Insektenschutz gut mit klarem Wasser abspülen und im offenen Zustand trocknen lassen.

Folgende Reinigungsmittel sind zu vermeiden: Öle, Fette, Wasch- und Spülmittel.

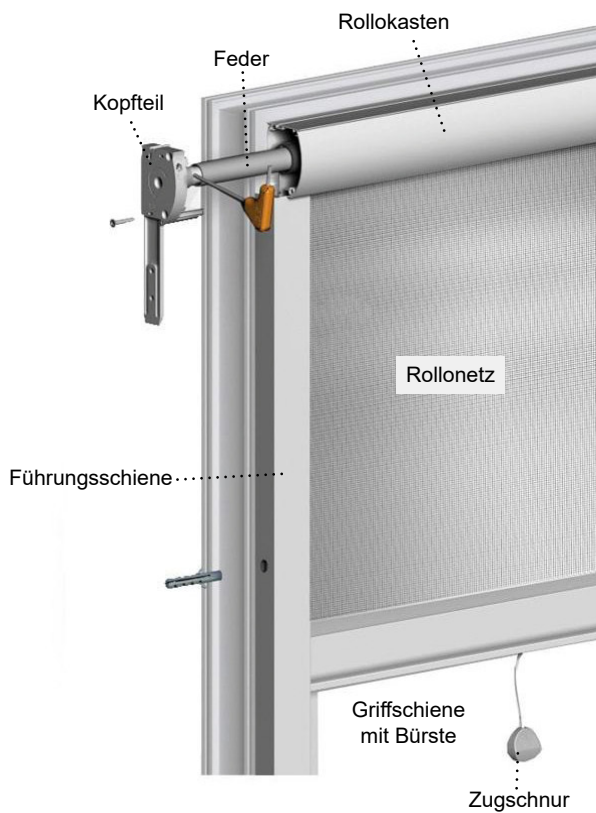
Wir empfehlen die Reinigung des Produkts mindestens einmal alle drei Monate, damit zukünftig weiterhin eine einwandfreie Funktion gewährleistet ist.

Sollten Sie Ersatzteile benötigen, so können diese über unsere Webseite bestellt werden.

Montageanleitung für System ...

Topline Insektenrollo für Dachfenster Typ **V-L-ND**

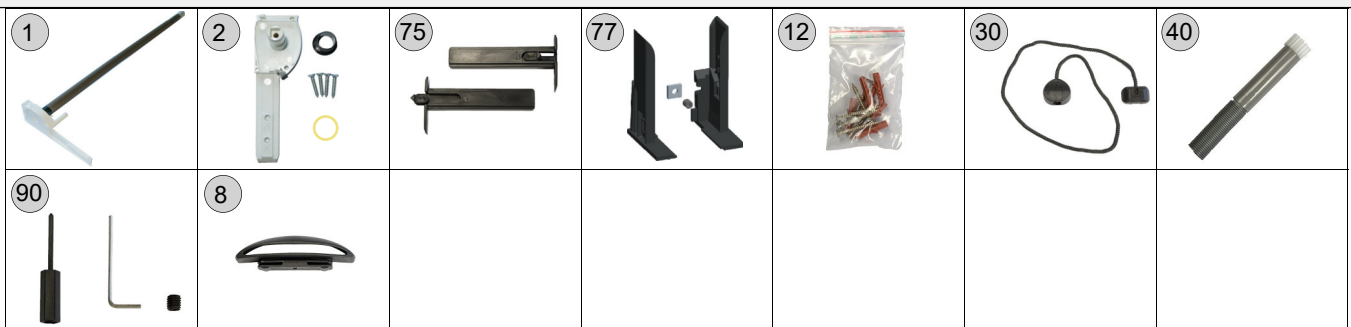
Detailansicht



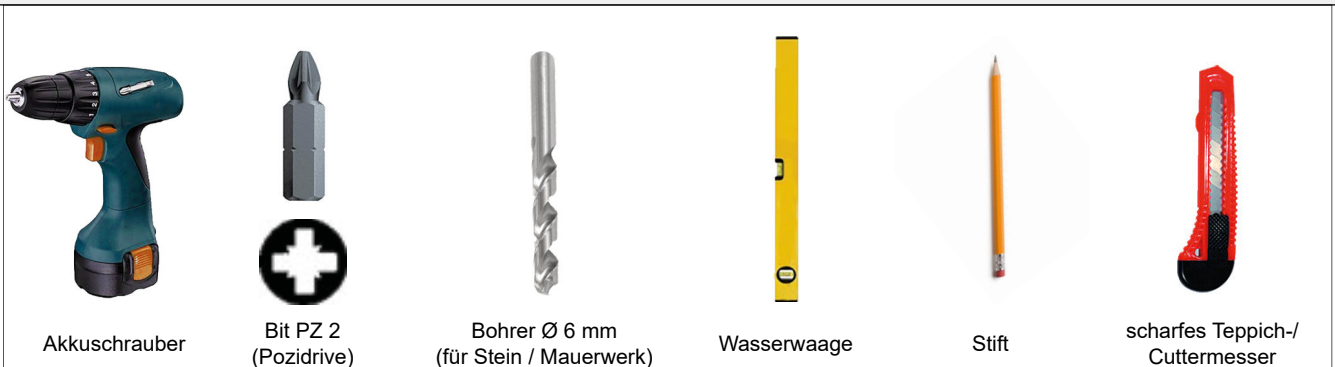
Zubehörliste (Stückzahl)

		ohne Vormontage	mit Vormontage
1	Kopfteil links mit Feder	1 Stück	
2	Kopfteil rechts mit Lager, Ring, Schrauben	1 Stück	
75	Führungsschuhe Automatik	2 Stück	
77	Sockel Standard mit Schrauben & Muttern	2 Stück	2 Stück
12	<u>Schraubenpäckchen beinhaltet:</u>	1 Pack	1 Pack
	... Schrauben 4x40 für Führungsschienen	6 Stück	6 Stück
	... Dübel Ø 6 mm	6 Stück	6 Stück
30	Zugschnur	1 Stück	
40	Bremse (optional - wenn bestellt)	1 Stück	
90	<u>Sechskantschlüsselpäckchen beinhaltet:</u>	1 Pack	1 Pack
	- Justier-Sechskantschlüssel für Kopfteil	1 Stück	1 Stück
	- Madenschrauben für Kopfteil	2 Stück	2 Stück
	- Sechskantschlüssel aus Metall	1 Stück	1 Stück
8	Griffe	2 Stück	

Zubehörliste (Bilder)



benötigtes Werkzeug



Lesen Sie die Beschreibung jedes Montageschritts vollständig durch, **BEVOR** Sie ihn ausführen!

Montageanleitung für System ...

Topline Insektenrollo für Dachfenster Typ **V-L-ND****Bitte beachten Sie:**

Falls Sie mit Vormontage bestellt haben, dann sind all die Montageschritte, welche mit einem grünen Haken gekennzeichnet sind, bereits erledigt. Von Ihnen sind dann lediglich noch die mit einem roten Werkzeug versehene Montageschritte auszuführen.

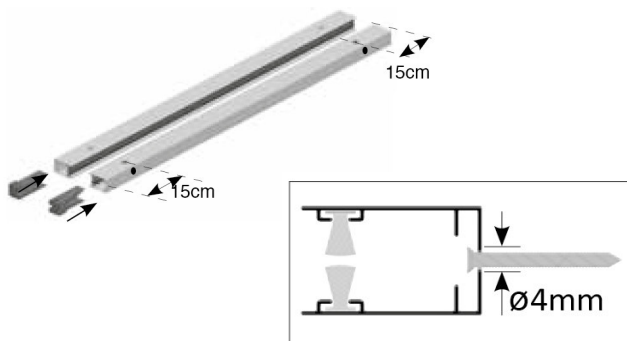
1 Führungsschienen bohren (nur bei Option „Ungebohrt“ auszuführen)

Machen Sie von unten und oben aus gesehen bei ca. 15 cm eine seitliche Bohrung auf der schmalen Seite der beiden Führungsschienen. Nehmen Sie dazu einen Bohrer mit einem Durchmesser von $\varnothing 4$ mm.

Sie können den Platz der Bohrlöcher auch um 2-3 cm variieren, falls Sie die Schienen an einer bestimmten Stelle anschrauben möchten.

Führungss. < 150 cm = 2 Bohrungen

Führungss. > 150 cm = 3. Bohrung in der Mitte



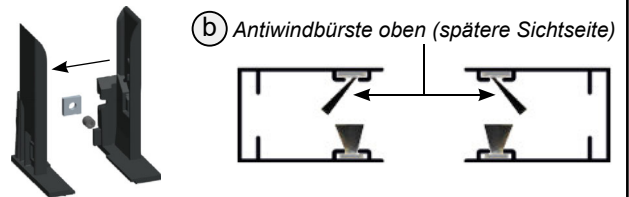
2 Sockel (77) zusammenstecken

(a) Stecken Sie zwischen jeden der beiden Sockel (77) eine Mutter und dann die Sockelhälften zusammen.

(b) Legen Sie die Führungsschienen spiegelverkehrt, mit der Antiwindbürste (längere, steifere Bürste - falls bestellt) auf der Oberseite, vor sich auf eine weiche Unterlage. Schieben Sie nun einen der Sockel in je eine Führungsschiene ein. Nehmen Sie den Sechskantschlüssel zur Hand und schrauben Sie die Gewin-deschrauben der Sockel in den Führungsschienen fest.

Wichtig: Beachten Sie bitte, dass die Führungsschienen später so montiert werden müssen, dass sich die Antiwindbürsten Richtung Wohnraum befinden. Nur so funktioniert der Windschutz optimal.

(a) Sockel zusammenbauen:



3 Griffschiene montieren - Griffe (8), Zugschnur (30) & Führungsschuhe (75)

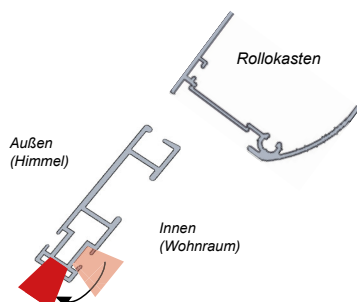
Wichtig: Die Griffschiene muss zunächst gedreht werden, so dass diese mit der breiten Griffnut-Seite in Richtung gerundete Rollokassette zeigt. Ansonsten können Sie das Rollo später nicht komfortabel bedienen! Dazu die Griffschiene einfach vorsichtig vom Netz abziehen und anders herum wieder auf das Gewebe aufschieben.

Wichtig: Standardmäßig ist die Dichtungsbürste in der unteren Nut der Griffschiene. Falls nicht, diese aus der Griffschiene ziehen und in die entsprechende Nut einschieben.

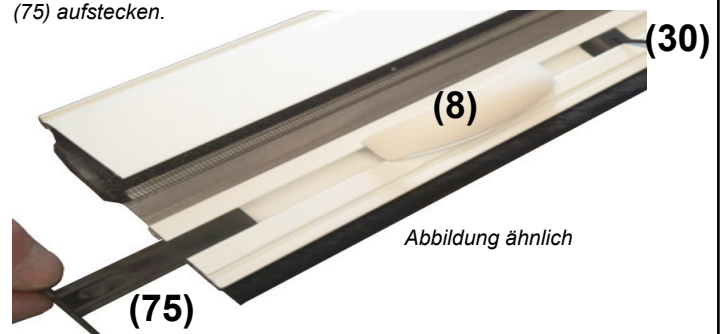
Bitte achten Sie darauf und überprüfen Sie das, bevor Sie mit den weiteren Montageschritten fortfahren!

Schieben Sie dann die Griffe (8) in die Griffschiene ein. Optional bringen Sie vorher die Zugschnur (30) mittig dazwischen an. Danach stecken Sie die Führungsschuhe (75) auf beiden Seiten der Griffschiene auf.

Falls nötig: Bürste unten an Griffschiene rausziehen und in die untere Nut einschieben.



Zugschnur (30) einschieben (falls gewünscht), sowie Führungsschuhe (75) aufstecken.



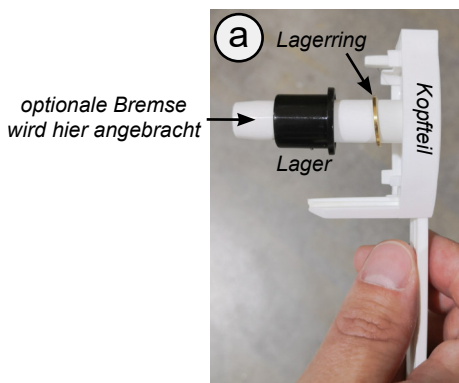
Topline Insektenrollo für Dachfenster Typ V-L-ND

Bitte beachten Sie:

Falls Sie mit Vormontage bestellt haben, dann sind all die Montageschritte, welche mit einem grünen Haken gekennzeichnet sind, bereits erledigt. Von Ihnen sind dann lediglich noch die mit einem roten Werkzeug versehene Montageschritte auszuführen.

4 Kopfteile (1) (2) am Rollokasten anbringen

- (a) • Stecken Sie den im Päckchen des Kopfteils enthaltenen Lagerring und dann das runde Lager auf das rechte Kopfteil (2) auf (siehe Foto „a“).
- Falls Sie eine Rücklaufbremse (40) bestellt haben, dann diese mit etwas Druck gegen den Uhrzeigersinn auf den „Nippel“ des Kopfteils aufdrehen.
 - Anschließend Kopfteil vollständig in die Netzelle stecken und am Rollokasten mit zwei Schrauben 3,5x22 anschrauben.
- (b) Auf der anderen Seite die lange Feder mit Kopfteil (1) einstecken, bis diese noch ungefähr handbreit aus dem Kasten raus steht. Dann die Feder nach der unteren Tabelle im Uhrzeigersinn spannen (*Achtung, Verletzungsgefahr, siehe unteren Hinweis!*). Die gespannte Feder vollständig in die Netzelle einschieben und das Kopfteil mit zwei der Schrauben 3,5x22 am Rollokasten befestigen.



b) mm	Führung Länge	600	800	1000	1200	1400	1600	1800	2000
		Gesamthöhe max. 1650	Standard	7	8	9	11	12	13
	Antiwind	8	9	10	12	13	14	15	16
Gesamthöhe max. 2450	Standard	9	10	11	13	14	15	16	17
	Antiwind	10	11	12	14	15	16	17	18

mit Rücklaufbremse + 5 Umdrehungen

Achtung Verletzungsgefahr! Beim Spannen der Feder ist ein Abrutschen mit den Fingern und somit ein „Zurückschnellen“ des Kopfteils möglich. Verwenden Sie zur Sicherheit für diesen Arbeitsgang geeignete Handschuhe.



5 Lauf des Rollos optimieren

Achtung! Diesen Montageschritt auf keinen Fall direkt auf einen Parkett-, Fliesenboden etc. ausführen! Legen Sie zum Schutz vor Beschädigung ein Holzbrett oder einen anderen flachen, glatten und harten Gegenstand auf den Boden.

Klopfen Sie jede Seite des Rollokastens mit den aufgeschraubten Kopfteilen 2-3 vorsichtig auf. Achten Sie darauf, direkt unterhalb der Netzelle zu klopfen. *Kommen Sie beim Aufklopfen nicht mit den langen, biegsamen Zungen der Kopfteile auf - Bruchgefahr!*

Durch das Aufklopfen wird der Lauf des Rollos optimiert, weil die Lager so noch besser in die Netzelle greifen.

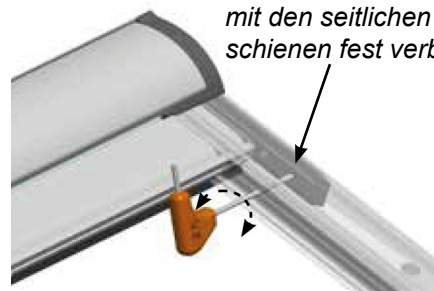


6 Rollokasten & Führungsschienen miteinander verbinden

Stecken Sie die langen Zungen der Kopfteile (1) (2) des Rollokastens in die hinteren Nuten innerhalb der Führungsschienen. **Bei Antiwindbürste muss sich die lange, steife Bürste auf der gerundeten Rollokastenseite befinden!** Dann befestigen Sie die Kopfteile mit dem Metall-Sechskantschlüssel und je einer schwarzen Madenschraube (90) von innen in den Führungsschienen (unterstes Loch in den Kopfteil-Zungen).

Wichtig: Nicht zu stark drehen! Es reicht, wenn sich die Gewindeschraube leicht in die Führungsschienen drückt. Sie spüren den Widerstand, wenn dies geschieht.

Nur über die Madenschrauben wird der Rollokasten mit den seitlichen Führungsschienen fest verbunden.



Topline Insektenrollo für Dachfenster Typ V-L-ND

Bitte beachten Sie:

Falls Sie mit Vormontage bestellt haben, dann sind all die Montageschritte, welche mit einem grünen Haken gekennzeichnet sind, bereits erledigt. Von Ihnen sind dann lediglich noch die mit einem roten Werkzeug versehene Montageschritte auszuführen.

7 Insektenschutzrollo in der Leibung anschrauben

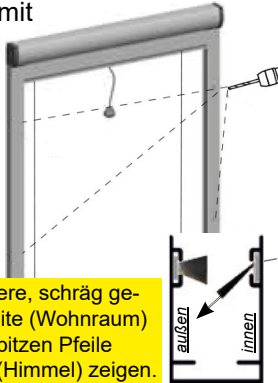
Für die Montage des Rollos ist es am besten zu zweit zu arbeiten! Einer hält, der andere schraubt.

Nehmen Sie die das Rollo und positionieren Sie es am Montageort (zwischen der Dachfensterleibung).

Wichtig: Gerundete Rollokastenseite und breite Griffnut müssen nach innen zeigen (Wohnraum).
Überprüfen Sie dabei ob alles genau in der Waage ist.

Markieren Sie die Bohrstellen und bohren Sie die Löcher mit einem für den Untergrund geeigneten Bohrer Ø 6 mm (außer bei Holz, da nur mit kleinem Bohrer - z. B. Ø 2 mm - vorbohren).

Anschließend Dübel einstecken und die Führungsschienen anschrauben.



Achtung bei Antiwindbürste: Die steifere, schräg gestellte Bürste muss sich auf der Innenseite (Wohnraum) befinden! Würden sich an den Borstenspitzen Pfeile befinden, so würden diese nach außen (Himmel) zeigen.

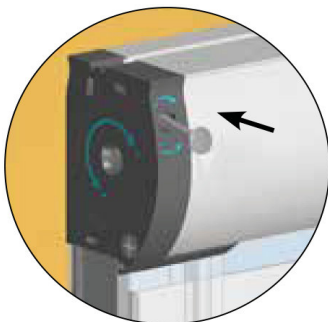
9 Stöpsel einstecken und Rollozug erneut prüfen

Stecken Sie den Stöpsel nun wieder ins Kopfteil.

Wichtig: Rollo auf keinen Fall ohne eingesteckten Stöpsel testen!

Testen Sie danach den Zug des Rollos erneut, indem Sie das Rollo über die Griffschiene öffnen und schließen.

Wiederholen Sie die Montageschritte 8 & 9 bis die Federspannung für Sie passt. Wenn alles richtig eingestellt ist, dann ist Ihr Rollo nun betriebsbereit.



8 Federspannung überprüfen und - falls nötig - nachjustieren

Wichtig: Rollo zuvor testen. Nur nachjustieren, falls das Rollo nicht richtig aufrollt oder zu stramm läuft!

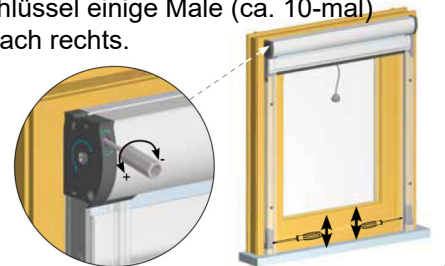
Achtung: Bevor Sie nachjustieren, muss sich das Rollo im aufgerollten Zustand befinden, sonst löst sich die Spannung komplett!

(a) Ziehen Sie den Stöpsel vom Kopfteil der Feder (1). Nehmen Sie den Justiersechskantschlüssel (90) und stecken Sie diesen in das kleine Loch des Kopfteils.

(b) Federspannung nachjustieren:

• Federspannung zu gering (Rollo rollt zu langsam auf):
drehen Sie den Schlüssel einige Male (ca. 10-mal) gegen den Uhrzeigersinn nach links

• Federspannung zu stark (Rollo geht zu schwer):
drehen Sie den Schlüssel einige Male (ca. 10-mal) im Uhrzeigersinn nach rechts.



Konformitätserklärung:



Insetto GmbH
Äußere Ansbacher Straße 5
D-91629 Weihenzell

18

LE-18-001
LE-18-002

EN 13561:2015/AC:2016
Insektenschutzgitter
Widerstand gegenüber Windlasten: Klasse 0