

Micro13 H-L-FX

Plissee für Fenster

Befestigung in der Wand (Laibung) mit Rolladen

Details

Geeignet für: Fenster mit gerader Fensterbank; speziell geeignet für Fenster mit mind. 13 mm Platz (z. B. zwischen Rollo und Fensterrahmen)

Anbringung: Mit Schrauben in der Wand-laibung.

Verschluss: Mit Magnetband

Einbautiefe (Profil): 13 mm

Bestellmaße

Gemessen wird zwischen der Mauerlaibung, also in der Breite von Wand zu Wand und in der Höhe von Fensterbrett bis Fenstersturz.

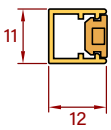
Das Fertigungsaußenmaß in der Breite und Höhe bezeichnet das Maß von Außenkante bis Außenkante des fertigen Plissees.

Weitere Angaben zum Maßnehmen befinden sich auf unserer Website.

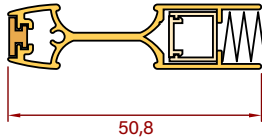
Verwendete Profile

Angaben in mm - nicht maßstabsgetreu

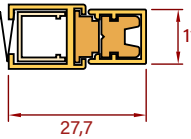
Anschlagschiene



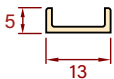
Griffschiene



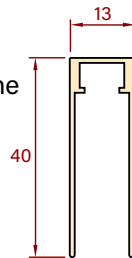
Plisseekasten



Bodenschiene

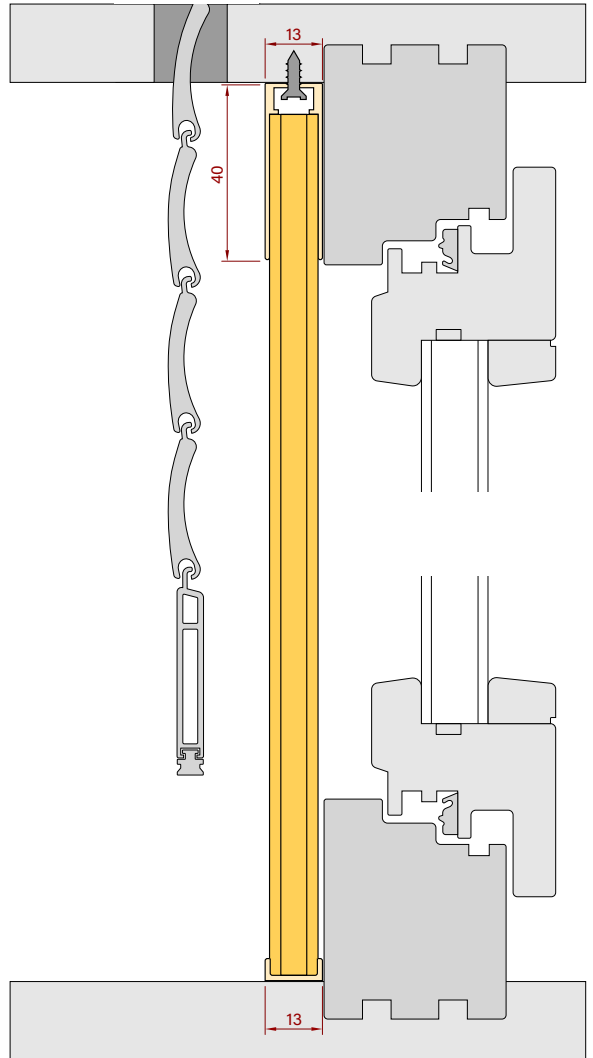


Führungsschiene



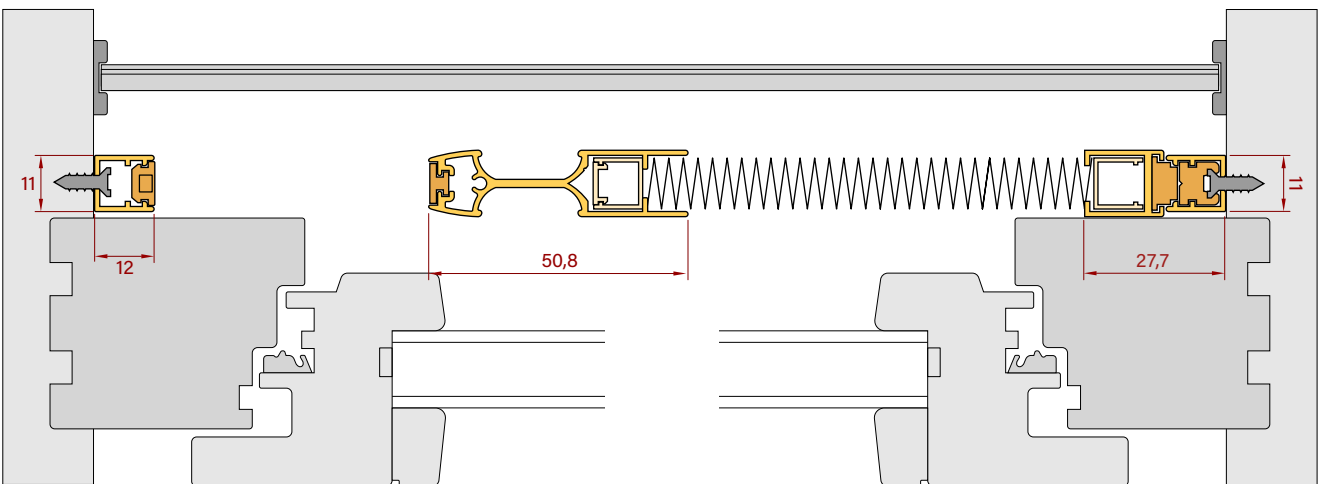
Vertikalschnitt

Angaben in mm - nicht maßstabsgetreu



Horizontalschnitt

Angaben in mm - nicht maßstabsgetreu



Micro13 H-L-FX

Plissee für Fenster

Befestigung in der Wand (Laibung)

INSETTO®

Details

Geeignet für: Fenster mit gerader Fensterbank; speziell geeignet für Fenster mit mind. 13 mm Platz (z. B. zwischen Rollo und Fensterrahmen)

Anbringung: Mit Schrauben in der Wandlaibung.

Verschluss: Mit Magnetband

Einbautiefe (Profil): 13 mm

Bestellmaße

Gemessen wird zwischen der Mauerlaibung, also in der Breite von Wand zu Wand und in der Höhe von Fensterbrett bis Fenstersturz.

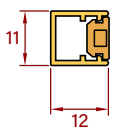
Das Fertigungsaußenmaß in der Breite und Höhe bezeichnet das Maß von Außenkante bis Außenkante des fertigen Plissees.

Weitere Angaben zum Maßnehmen befinden sich auf unserer Website.

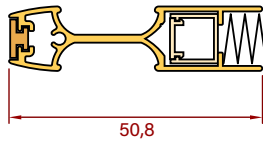
Verwendete Profile

Angaben in mm - nicht maßstabsgetreu

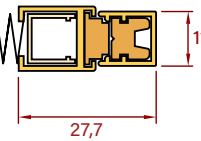
Anschlagschiene



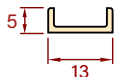
Griffschiene



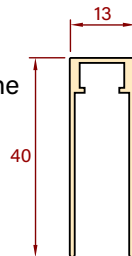
Plisseekasten



Bodenschiene

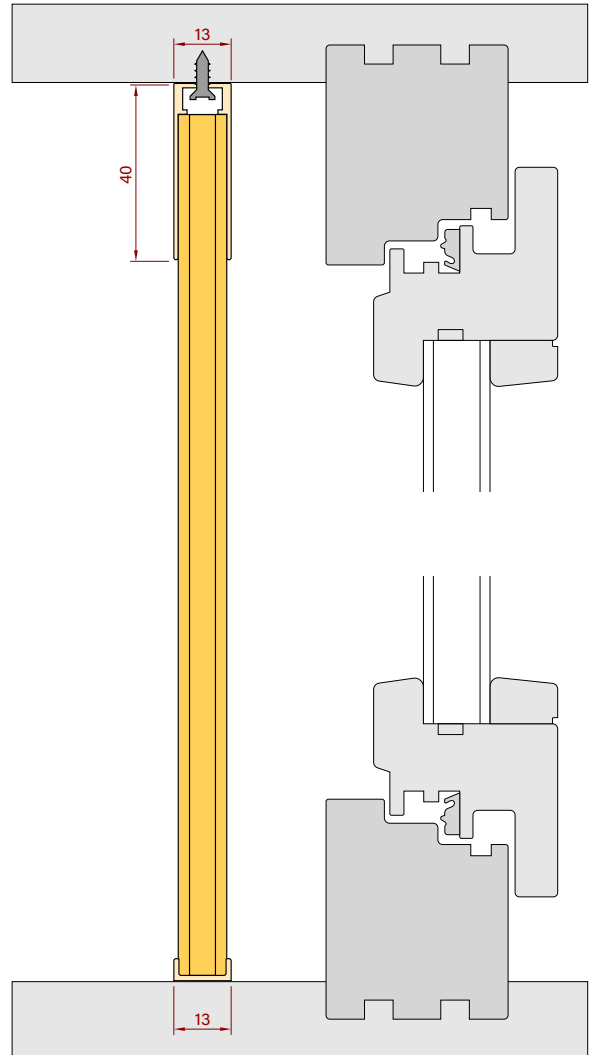


Führungsschiene



Vertikalschnitt

Angaben in mm - nicht maßstabsgetreu



Horizontalschnitt

Angaben in mm - nicht maßstabsgetreu

