

# Multiline Typ V-L-NS, V-IL-NS

**Einsatzgebiet:**  
Montage in der Mauerleibung **außen (V-L-NS)** oder **innen (V-IL-NS)**. Bürste dichtet zur Fensterbank hin ab. **Mit Griffe.**

**Griffschiene:** Standard  
**Bürstenstellung:** unten  
**Einbautiefe:** 43 mm

---

**Bestellmaße:**

Breite = lichte Leibungsbreite  
Höhe = lichte Leibungshöhe

Bei unterschiedlichen Breiten- und/oder Höhenmaßen ist das kleinste Maß anzugeben.

**Maximale Bestellbreite:** siehe Internet  
**Maximale Bestellhöhe:** siehe Internet

**Vertikalschnitt:**

lichte Höhe

**Verwendete Profile:** M 1:1,5

42

54

9,2

46

15,9

40

24

Rollokasten

Griffschiene Standard

Führungsschiene

Optional:  
Griffschiene mit PullDown

15,2

7,8

Querschnitte Florida Fensterrahmen.pdf

**Horizontalschnitt:**

lichte Breite

# Multiline Typ V-RF-VS

in die Leibung verschraubt, aber direkt am Fensterrahmen

**Einsatzgebiet:**  
 Montage in der Mauerleibung aber direkt vor den Fensterrahmen. **Ohne Griffe.**

**Griffschiene:** V-Form  
**Bürstenstellung:** seitlich  
**Einbautiefe:** 43 mm

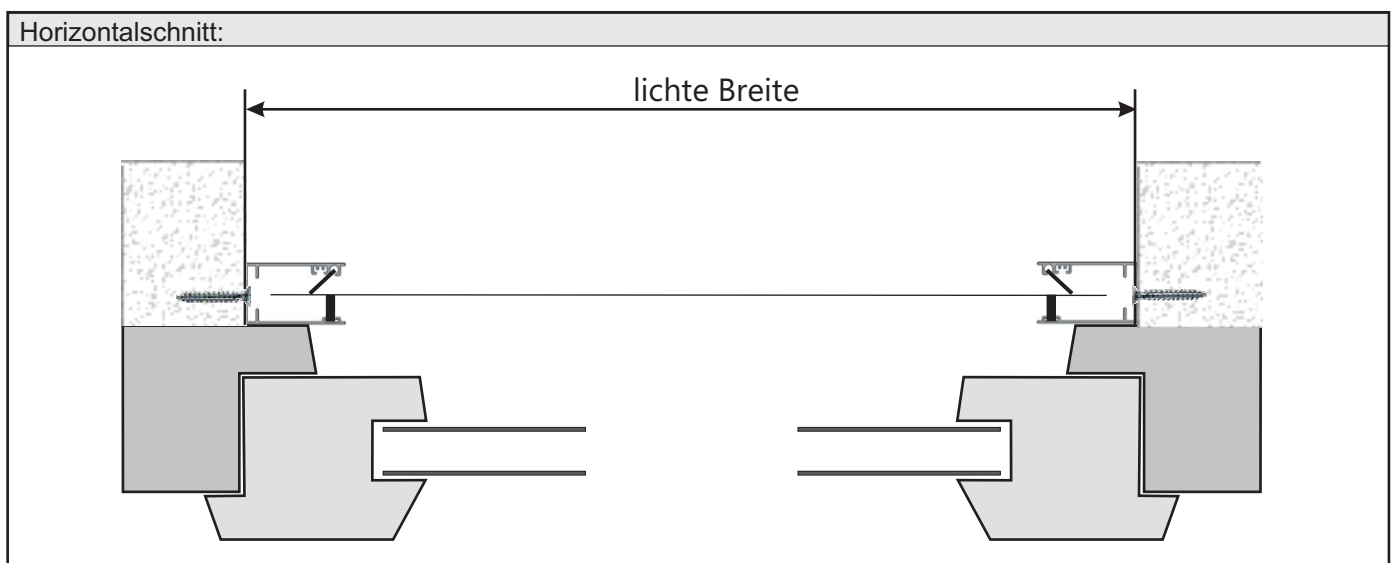
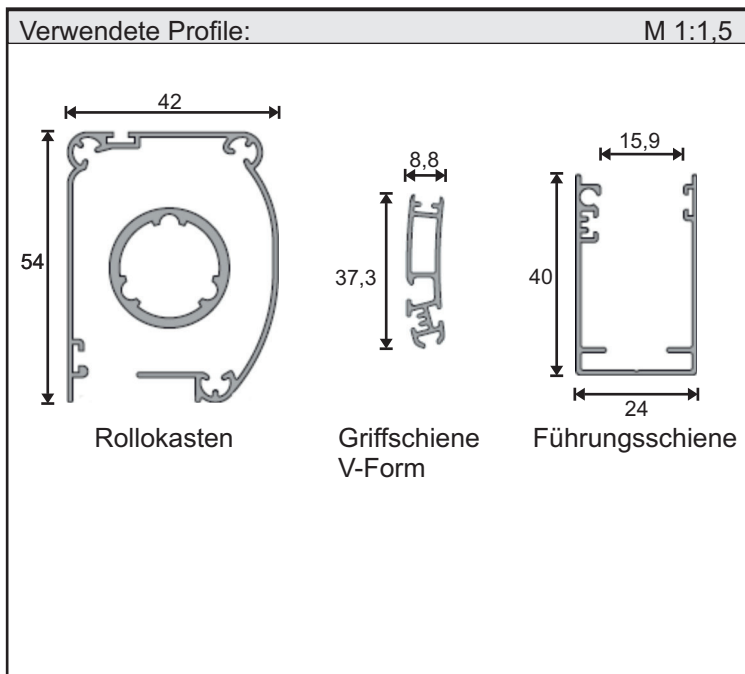
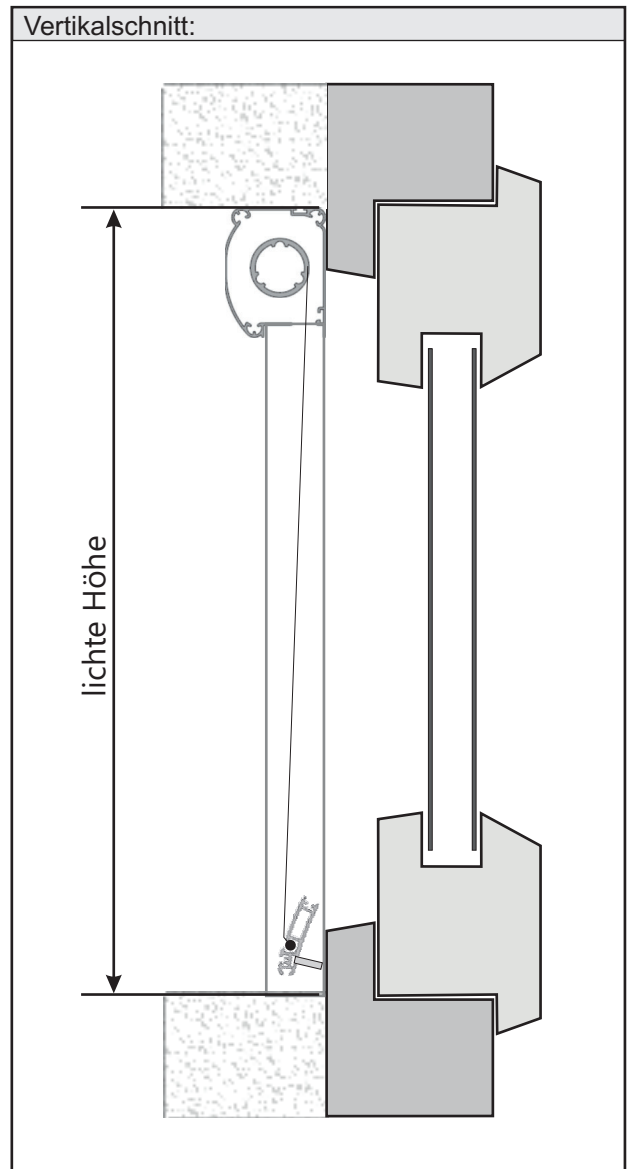
---

**Bestellmaße:**

Breite = lichte Leibungsbreite  
 Höhe = lichte Leibungshöhe

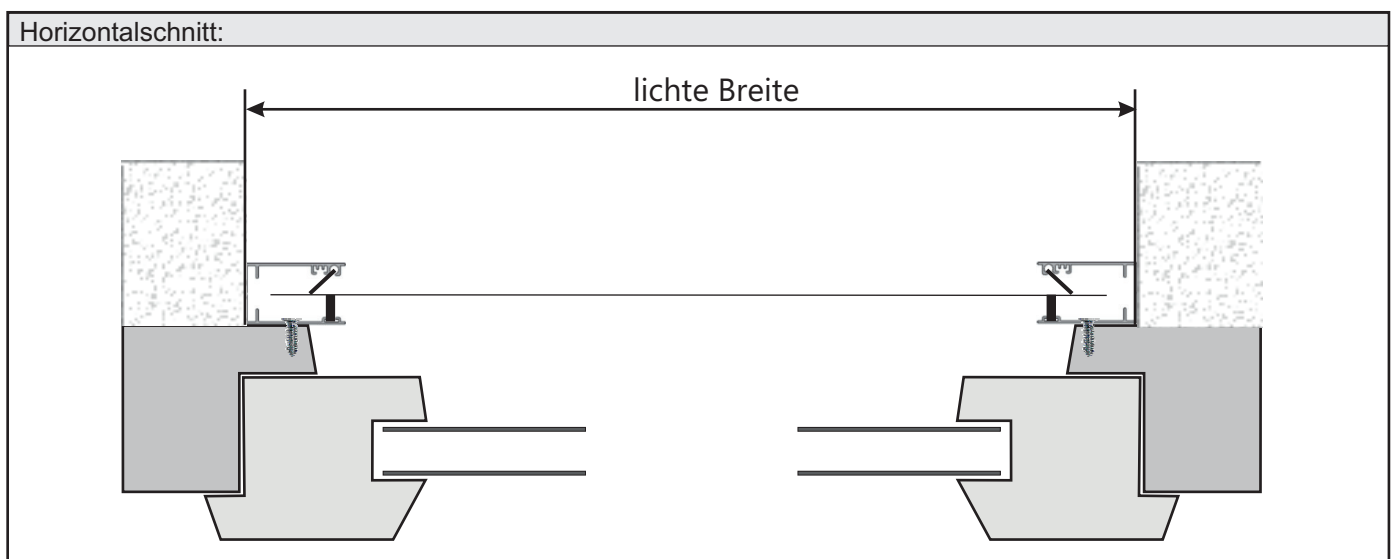
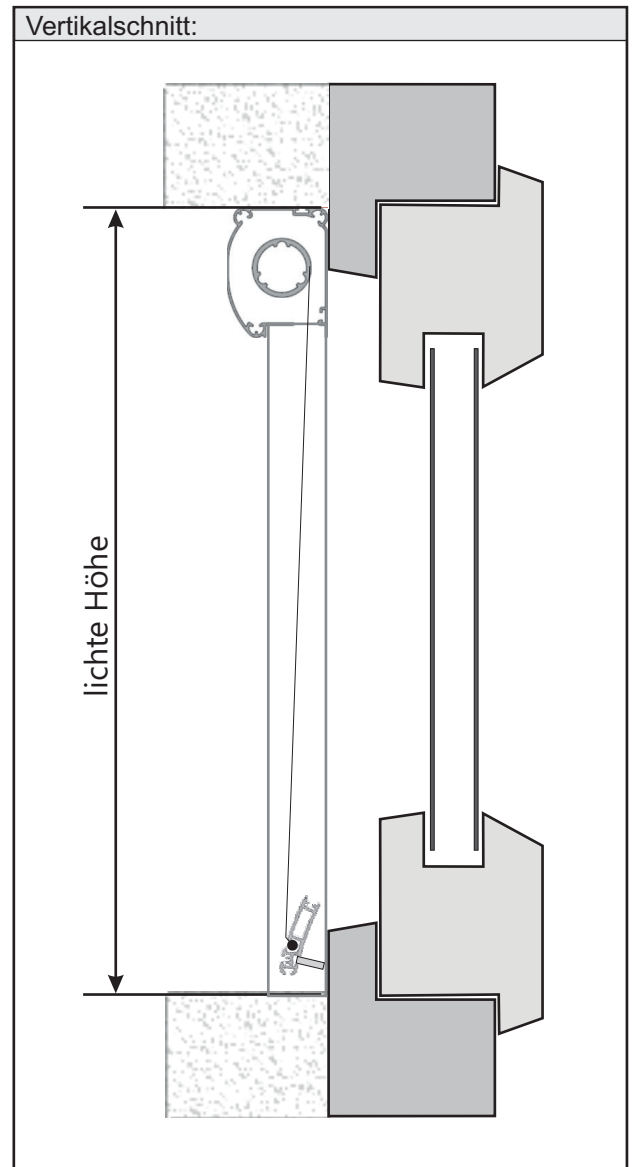
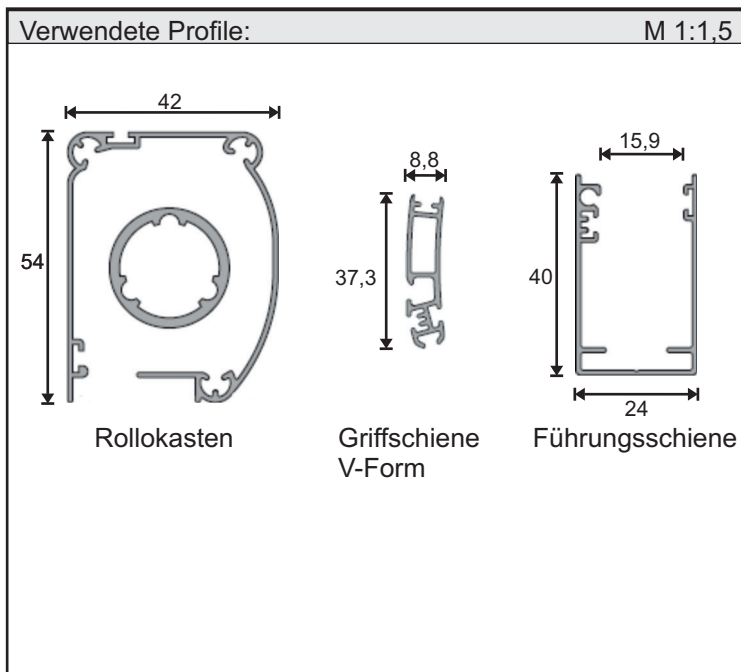
Bei unterschiedlichen Breiten- und/oder Höhenmaßen ist das kleinste Maß anzugeben.

**Maximale Bestellbreite:** siehe Internet  
**Maximale Bestellhöhe:** siehe Internet



# Multiline Typ V-RF-VS

<b>Einsatzgebiet:</b>	
Montage auf dem Fensterrahmen. Bürste dichtet zum Fensterrahmen hin ab. <b>Ohne Griffe.</b>	
<b>Griffschiene:</b> V-Form	
<b>Bürstenstellung:</b> seitlich	
<b>Einbautiefe:</b> 43 mm	
<b>Bestellmaße:</b>	
Breite	= lichte Leibungsbreite
Höhe	= lichte Leibungshöhe
Bei unterschiedlichen Breiten- und/oder Höhenmaßen ist das kleinste Maß anzugeben.	
<b>Maximale Bestellbreite:</b> siehe Internet	
<b>Maximale Bestellhöhe:</b> siehe Internet	



# Multiline Typ V-F-VS

Frontal auf Wand oder Fensterrahmen, ohne Fensterbrett

**Einsatzgebiet:**  
 Montage auf der Innen-/ Außenwand vor die Leibung. Bürste dichtet zur Wand hin ab. **Ohne Griffe.**

**Griffschiene:** V-Form  
**Bürstenstellung:** seitlich  
**Einbautiefe:** 43 mm

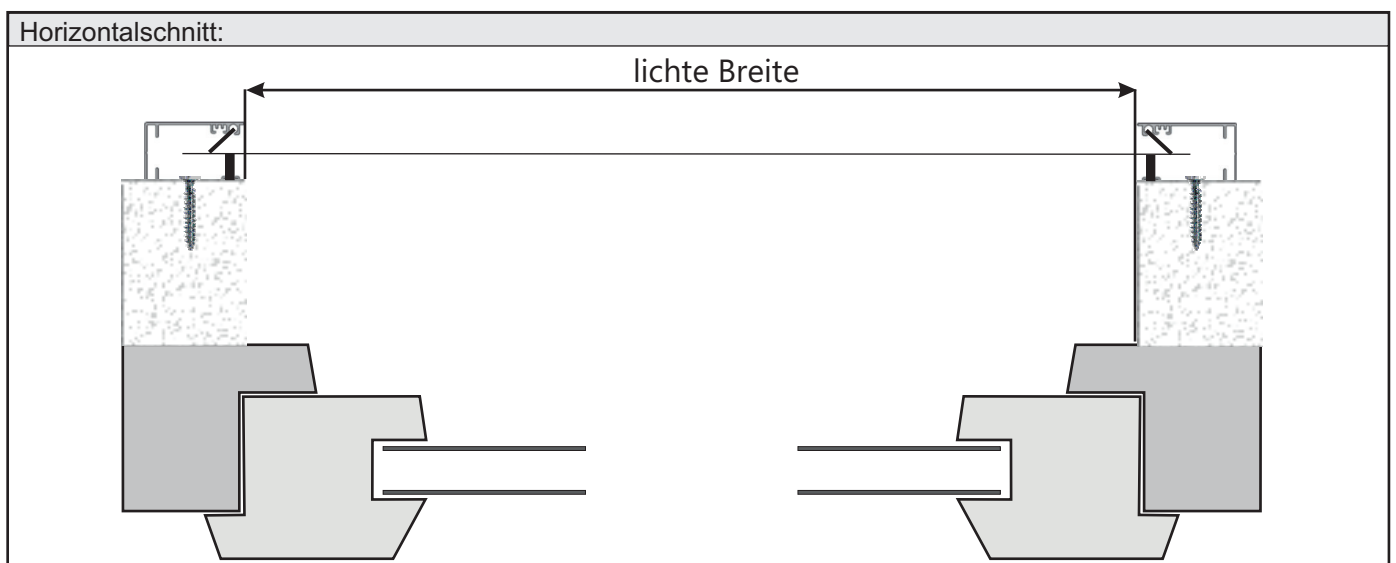
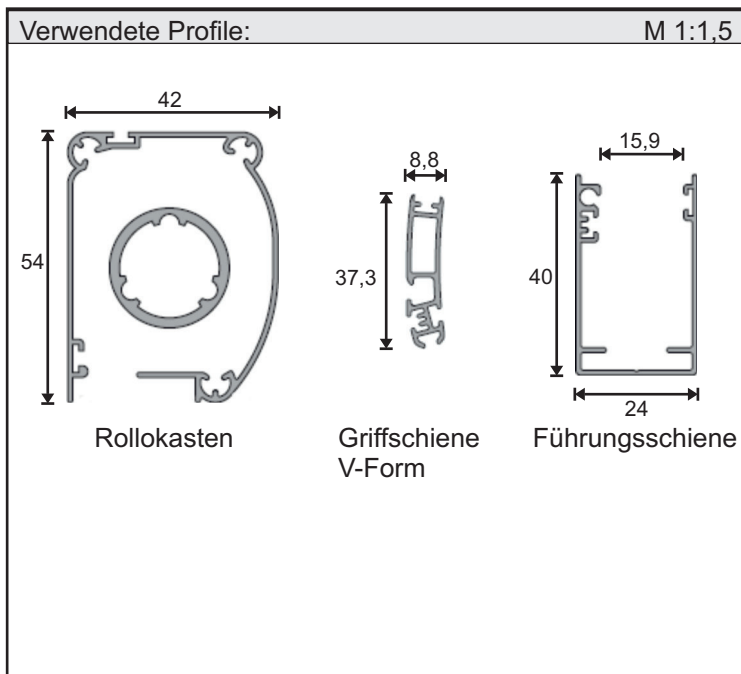
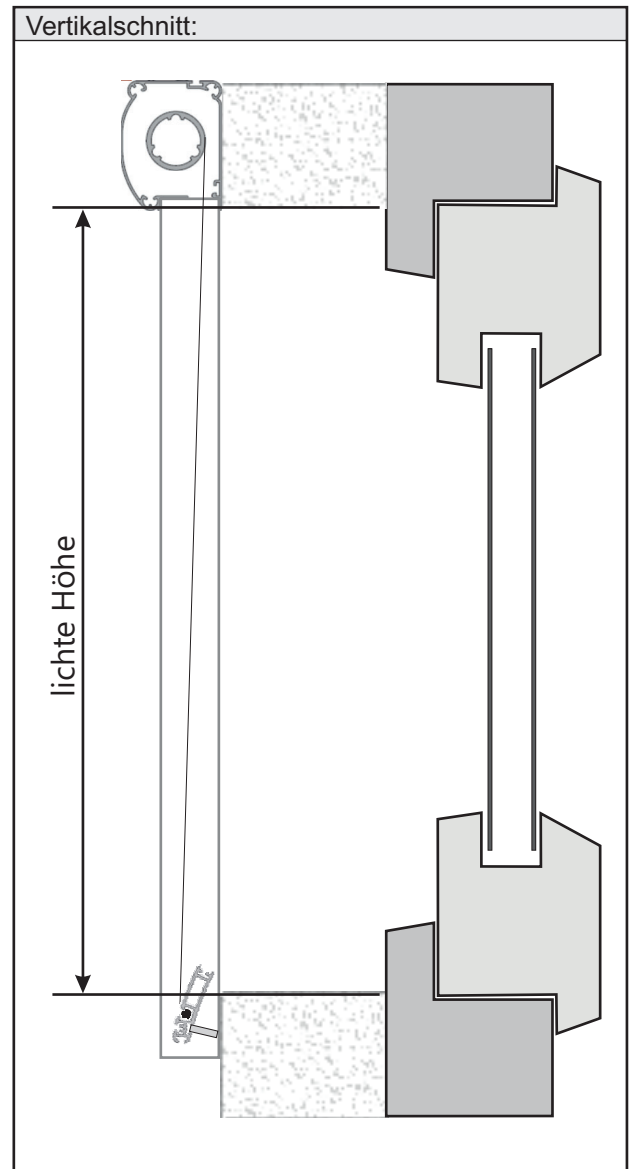
---

**Bestellmaße:**

Breite = lichte Leibungsbreite  
 Höhe = lichte Leibungshöhe

Bei unterschiedlichen Breiten- und/oder Höhenmaßen ist das kleinste Maß anzugeben.

**Maximale Bestellbreite:** siehe Internet  
**Maximale Bestellhöhe:** siehe Internet



# Multiline Typ V-F-NS

Frontal auf Wand mit überstehendem Fensterbrett

**Einsatzgebiet:**  
 Montage auf der Innen-/ Außenwand vor die Leibung. Bürste dichtet zur überstehenden Fensterbank hin ab. **Mit Griffe.**

**Griffschiene:** Standard  
**Bürstenstellung:** unten  
**Einbautiefe:** 43 mm

---

**Bestellmaße:**

Breite = lichte Leibungsbreite  
 Höhe = lichte Leibungshöhe

Bei unterschiedlichen Breiten- und/oder Höhenmaßen ist das kleinste Maß anzugeben.

**Maximale Bestellbreite:** siehe Internet  
**Maximale Bestellhöhe:** siehe Internet

