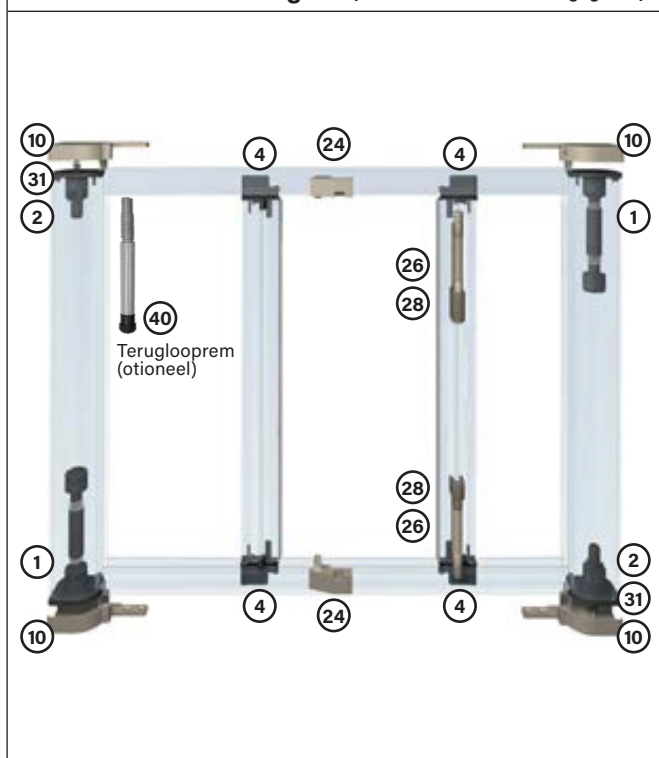


Systemeem Adria voor 2-zijdige deuren

Montagehandleiding voor type D-L-NS



Gedetailleerde weergave (niet alle onderdelen weergegeven)



Lijst van accessoires (aantal)

	zonder voor- montage	met voor- montage
① Lager linkerkzijde met veer	2 stuks	
② Lager aan de rechterkant	2 stuks	
④ Geleide profielen	4 stuks	
⑦ Stelschroeven	4 stuks	4 stuks
⑩ Eindkap	2 paar	2 paar
⑫ Schroevenpakket met:	1 pak	1 pak
- Schroeven 4 x 40 (geleide profielen)	8 stuks	8 stuks
- Schroeven 3,5 x 40 (Eindkappen)	4 stuks	4 stuks
- Schroeven 4 x 16 (Veer en lager rechterzijde)	8 stuks	8 stuks
- 6 mm deuvels	12 stuks	12 stuks
⑭ Schroeven voor sluitschoenen 3,5 x 30	2 stuks	2 stuks
⑳ 1 paar sluitschoenen	1 paar	
⑳ Vergrendeling	2 stuks	
⑳ Eindstuk	2 stuks	
⑳ Boorsjabloon	1 stuk	1 stuk
⑳ Klemveer	2 stuks	2 stuks
④⑩ Teruglooprem (optioneel)	2 stuks	
⑤⑩ Zeskantsleutel	1 stuk	1 stuk

Lijst met accessoires (afbeeldingen)

① Artikel I5SA 002 531 & A5SA 001 561	② Artikel A5SA 002 442	④ Artike A5SA 002 417	⑦ Artikel I5SA 000 636	⑩ Artikel A5SA 002 419X	⑫ Artikel I5SR 002 439	⑭ Artikel I5SA 000 635
⑳ Artikel A5SA 002 444X	⑳ Artikel A5SA 002 443X	⑳ Artikel A5SA 002 522X	⑳ Artikel A5SA 002 445	⑳ Artikel A5SA 002 448	④⑩ Artikel I5SR 002 439	⑤⑩ Artikel I5SA 000 635

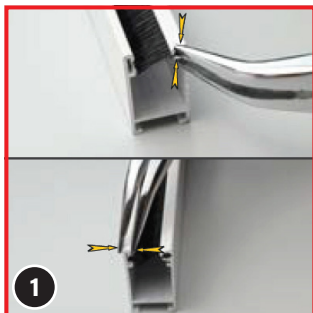
Benodige gereedschappen



i Wanneer de voormontage wordt besteld, zijn alleen de rode omrande montageschappen relevant voor u! Al het andere is al door ons gedaan.

1. Geleiderails voorbereiden

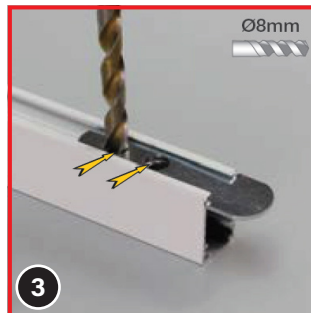
Het boren van de geleiderails is niet nodig als de optie "geboord" geselecteerd is bij bestelling!



Knip de uiteinden van de geleiderails (borstelkanalen) samen met een tang. Dit voorkomt dat borstels die eruit vallen.



Leg de twee geleiderails en het boorsjabloon (29) gereed.

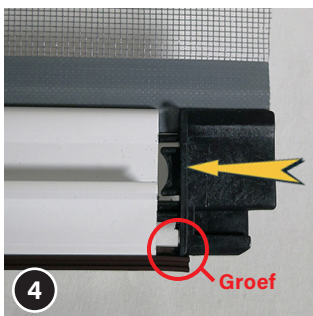


Leg het boorsjabloon (29) op de achterkant van de bovenste en onderste geleiderail in de groef en boor aan beide zijden de gaten met een boor van Ø8 mm.

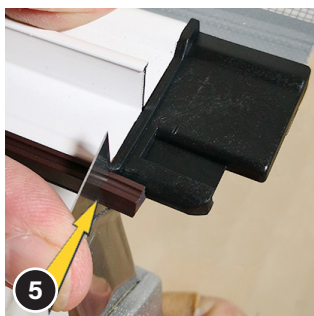
Door de gaten worden later de eindkappen (10) bevestigd.

2. Bevestig geleideschoenen en pas de magneet aan

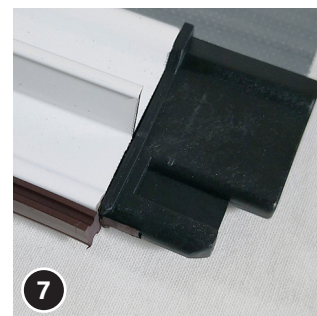
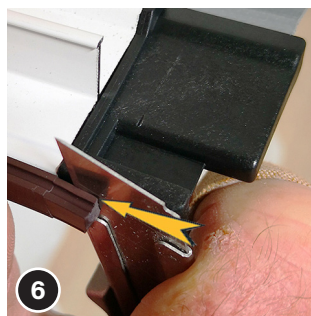
De volgende stappen voor beide rolhordeuren uitvoeren!



Plaats een geleideschoen (4) aan de zijkanten van de handgreetrails en druk vast of tik voorzichtig vast met een hamer. **ATTENTIE** Beschadig de magneet niet! Deze heeft een groef welke in de geleideschoen past!



Nadat u de geleideschoenen (4) op de handgreetrails hebt gesloten, neemt u een scherp mes en snijdt de magneet op de plaats waar hij buiten de handgreetrails steekt af. Verwijder het afgesneden stuk. **LET OP** Doet u dit niet, dan zal de sluiting later niet goed werken!



Het moet er aan beide kanten van de handgreep uitzien zoals op de foto is afgebeeld.

3. Monteer het rechterlager en de teruglooprem (indien besteld)

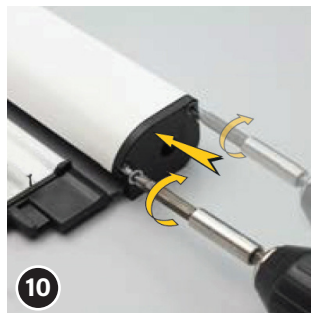
De volgende stappen voor beide rolhordeuren uitvoeren!



Indien besteld: Draai de teruglooprem (40) met een bocht naar links (d.w.z. tegen de klok in) op de ronde "nippel" van het lager (2). De rem wordt alleen aangezet en niet gespannen.



Schuif het lager rechts (2) in de netas in de rolgordijnkast zoals afgebeeld (let op de inkepingen op het lager/retourrem!). Houd het aan de andere kant tegen als het gaas eruit wordt weggeduwd.



Het lager (2) moet de rolgordijnendoos aan alle kanten scheiden. Schroef vervolgens met 4x16 vast met behulp van twee schroeven. **AANDACHT** Schroeven recht schroef in en draai niet om, anders kan het net beschadigd raken!

i Wanneer de voormontage wordt besteld, zijn alleen de rode omrande montageschappen relevant voor u! Al het andere is al door ons gedaan.

4. Monteer het linkerlager met veer

De volgende stappen voor beide rolhordeuren uitvoeren!



Schuif het lager links met veer ① tot aan de andere kant van de rolgordijn-cassette totdat de veer nog een handbreedte uit de doos is. **TIP** Het is het beste om de volgende stap op de rand van een tafel uit te voeren.



Waarschuwing: Risico op letsel Bij het spannen van de veer is uitglijden met de vingers en dus een "terugval" van het lager mogelijk. Gebruik voor de veiligheid handschoenen die geschikt zijn voor deze activiteit.

		Cassettebreedte in mm			
		600	800	1000	1200
Hoogte tot 1650 mm	Standaard	6	7	8	10
	Tegenwind	7	8	9	11
Hoogte tot 2450 mm	Standaard	8	9	11	14
	Tegenwind	9	10	12	15

Met teruglooprem + 3 toeren

Span nu de veer ① volgens bovenstaande tabel door het lager met de klok mee te draaien. De kracht van de veer wordt overgebracht op de gehele breedte van het rolgordijn.



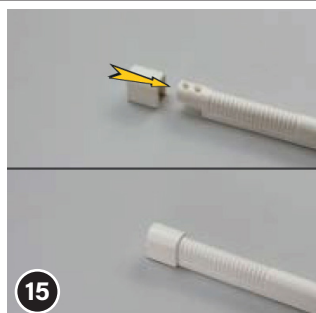
Steek vervolgens de gespannen veer ① volledig in de doos en schroef deze met twee schroeven 4x16 vast.

AANDACHT Schroeven recht schroeven en draai niet te ver door, anders kan het net beschadigd raken!

5. Bevestig de vergrendeling aan de handgreep



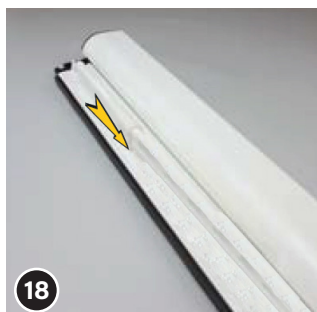
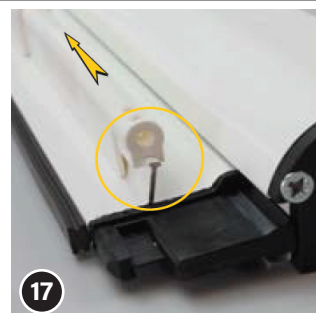
Leg voor de volgende montage-stap de vergrendeling ②⑥ en de eindstukken ②⑧ klaar.



Plaats de vergrendelingen ②⑥ gespiegeld aan elkaar. U kunt zich daarbij baseren op de schuine groef, die zich aan de onderzijde van de vergrendeling bevindt. Steek een eindstuk ②⑧ op elke vergrendeling ②⑥.



Schuif aan de ene kant een vergrendeling ②⑥ met het bevestigde eindstuk ②⑧ op de handgriep rail van een rolgordijnkast. Doe dit alleen zo ver tot dit aan het einde van de brug handgreep is gekomen. **LET OP** Zorg ervoor dat de schuine groef van de betreffende vergrendeling optimaal aansluit op uitstekende stang van de handgreep past anders zal de vergrendeling niet passen!



Schuif de tweede vergrendeling ②⑥ met het bevestigde eindstuk ②⑧ aan de andere kant zijkant op de handgreep. Voer uit zoals ook in de voorgaande stap.



De rolhorcassette zijn nu beide voorbereid voor montage in de deurpost.

i Wanneer de voormontage wordt besteld, zijn alleen de rode omrande montageschappen relevant voor u! Al het andere is al door ons gedaan.

6. Bevestig de eerste rolhorcassette aan het deurkozijn

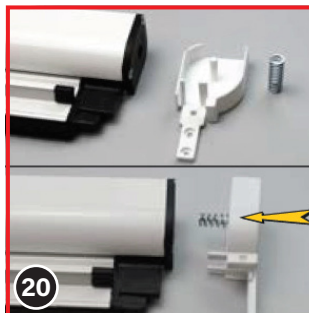
GEVAAR:

Korte opmerking over de volgende montageschappen – let hierop bij het bevestigen van de rolhorcassettes!

Met de gemonteerde terugloopremmen:

De rolhorcassette met de daaraan aangebrachte vergrendelingen (26) en eindstukken (28) wordt met de vergrendeling vastgezet en dient op die zijkant van het deurkozijn te worden bevestigd, waar het minste loopverkeer is. Deze zijde kan – indien nodig – worden geopend door de vergrendeling los te maken.

Zonder de gemonteerde vergrendeling: De rolhorcassette zonder gemonteerde vergrendeling en eindstukken wordt bevestigd aan de doorgangszijde van het deurkozijn.



Sluit nu de eindkappen aan (10) aan de zijkanten van een rolhorcassette. Een van de eindkappen heeft een richel in het midden. Steek hier de klemveer (31) op (dit past losjes op elkaar zie tekening "aangesloten" (past losjes) Pas daarna de eindkap bevestigen aan de cassette.



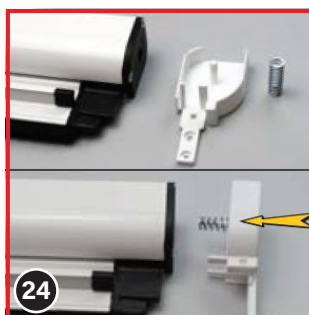
TIP Vanaf hier is het het beste om met twee keer personen. Breng dat eerste rolhorcassette op de exacte positie. Door de klemveer (31) laat de cassette zich inklemmen. **LET OP** Controleer met een waterpas, of de rolhor waterpas is!



- Rolgordijn zonder vergrendeling en eindstukken in het d(deur) gangpad.
- Rolgordijn met vergrendeling en eindstukken hier tegenover
Als het rolhor zich op de juiste plaats bevindt en waterpas is, markeer dan nu de boorlocatie door het middelste gat in de eindkappen (10) af te tekenen met een pen.



Boor op de gemarkeerde posities een gat Ø6 mm en duw de bijgeleverde universele plug in het gat.
LET OP Het kan zijn dat er speciale pluggen nodig zijn, afhankelijk van de inbouw situatie. Die kun je in de bouwmarkt halen. In geval van een inbouw situatie van hout zijn pluggen niet nodig.



Schroef het rolhor vast in het kozijn, door het middelste gat van de bevestigde eindkappen (10), met de schroeven 4x40.

7. Bevestig de geleiderails en tweede rolhorcassette



Schuif de vergrendelingschoenen (24) in spiegelbeeld aan de geleiderails, één geleideschoen per rail!

BELANGRIJK Bij een anti-windborstel moet de brede kant van de vergrendelingsschoen. Aan de kant van de smalle borstel geplaatst worden!



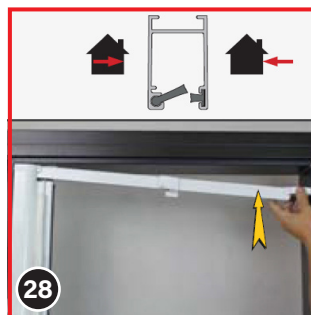
De onderste geleider met de brede zijde van de vergrendelingsschoen (24) naar buiten in de tong van de onderste eindkap (10) steken en vast zetten.

De vergrendelingsschoen wordt weergegeven als een pijl in de richting waarin later de rolhor van doorgangszijde wordt aangebracht.

i Wanneer de voormontage wordt besteld, zijn alleen de rode omrande montageschappen relevant voor u! Al het andere is al door ons gedaan.



Lijn de onderste geleiderail precies uit en markeer de boorlocaties.
LET OP Indien geleverd met anti-windborstel, moet de langere, stijvere borstel aan de binnenkant worden bevestigd (zie 26).



Nu de bovenste geleiderail bevestigen (eerst eindkap 10 insteken). Ga te werk zoals in montageschappen 28 en 29.

Boor op de gemarkeerde positie een gat van Ø6 mm en plaats de bijgeleverde pluggen.



LET OP Het kan zijn dat er speciale pluggen nodig zijn in uw situatie. Indien nodig in de bouwmarkt verkrijgbaar. In geval van een houten kozijn zijn er geen pluggen nodig.

Nu de bovenste geleiderail vast met de schroeven 4x40. De onderrail nog steeds niet schroeven!



Plaats de tweede rolhorcassette samen met de klemveer 31 in de bovenste eindkap 10 van de bevestigde geleiderail.



Verplaats de onderste geleiderail een beetje naar buiten zodat u de onderste rolhorcassette in de onderste eindkap 10 kunt plaatsen.



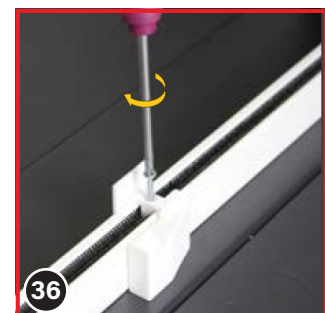
Plaats de rolhorcassette in de onderste eindkap 10.



Breng de onderste geleiderail weer in de juiste positie



Schroef nu de onderste geleiderail met schroeven 4 x 40 vast in het kozijn.



Breng beide sluitschoenen 24 in de juiste positie - meestal is dit precies in het midden van de deurpost.

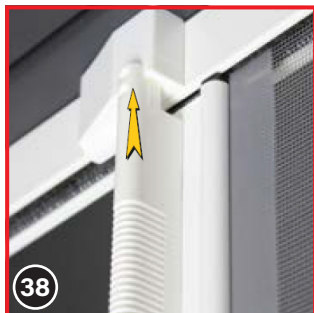
Schroef vervolgens de pallen vast met de schroeven 3.5x30.

i Wanneer de voormontage wordt besteld, zijn alleen de rode omrande montageschappen relevant voor u! Al het andere is al door ons gedaan.

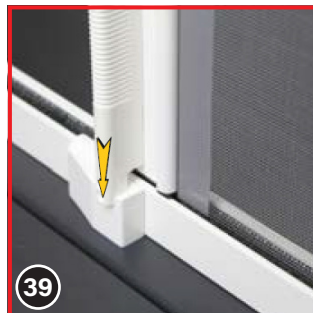
8. Positioneer het rolgordijn met de vergrendeling en controleer de sluiting



Sleep nu de kant met de vergrendelingen (26) liepen naar de vergrendelschoenen (24).



Schuif de bovenste vergrendeling (26) naar boven tot deze in de vergrendelingsschoen 24 grijpt.



Schuif de onderste vergrendeling (26) naar beneden tot deze in de vergrendelingsschoen (24) grijpt.



Trek nu de andere zijde naar de vaste zijde toe. De magneten van de twee handvatten - "klevend" samen in het midden van de deur.

Mochten de magneten elkaar afstoten (+/+ of -/- pool), dan is de deur verkeerd om gemonteerd.



Om te openen trekt u gewoon aan de handgreep!

ONDERHOUD

Reinig het vliegenscherm minstens twee keer per jaar met een vochtige zachte (geen pluis) spons of doek. Wij raden dit aan midden in het jaar en aan het einde van de herfst.

Gebruik bij zware vervuiling een pH neutraal reinigingsmiddel. Gebruik in geen geval agressieve reinigingsmiddelen - deze beschadigen het gaasnet!

Verwijder kleine resten van insecten, want vogels pikken er graag naar en beschadigen de hor met hun snavel (geen garantie!).

Houd het horrolgordijn gesloten bij temperaturen onder de -20° C!



Als je de insectenbescherming regelmatig schoon maakt zal het langer tegen vliegen en insecten beschermen.

Conformiteitsverklaring:



Insetto GmbH
Gewerbering 30
D-91629 Weihenzell

18

LE-18-001
LE-18-002

EN 13561:2015/AC:2016
Horren
Bestendigheid tegen windbelastingen: Klasse 0