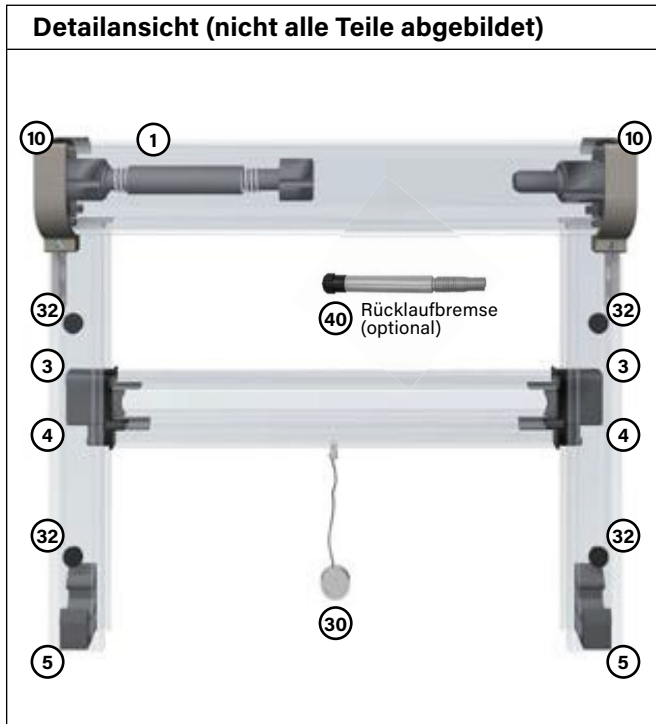


# System Adria für Fenster und Türen

Montageanleitung für Typ V-F-NS (A), V-F-VS (B)





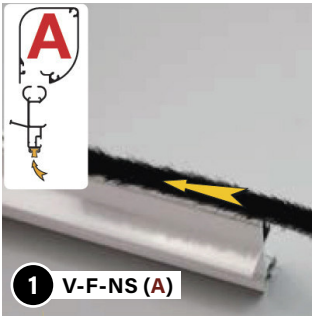
<b>Zubehörliste (Stückzahl)</b>		<b>ohne Vor- montage</b>	<b>mit Vor- montage</b>
①	Lager links mit Feder	1 Stück	
②	Lager rechts	1 Stück	
③	Paar Eckenschutz	1 Stück	
④	Führungsschuhe	2 Stück	
⑤	Paar regulierbare Sockel	1 Paar	1 Paar
⑦	Madenschrauben	4 Stück	4 Stück
⑩	Paar Endkappen	1 Paar	1 Paar
⑫	Schrauben & Dübel:	1 Pack	1 Pack
	- Schrauben 4x40 (Führungsschienen)	6 Stück	6 Stück
	- Schrauben 3,5x40 (Endkappen)	2 Stück	2 Stück
	- Schrauben 4x16 (Feder & Lager rechts)	4 Stück	4 Stück
	- 6er Dübel	6 Stück	6 Stück
③①	Zugschnur	1 Stück	1 Stück
③②	Bohrungsabdeckstöpsel	6 Stück	6 Stück
④①	Rücklaufbremse (optional)	1 Stück	
⑤①	Sechskantschlüssel	1 Stück	1 Stück

<b>Zubehörliste (Bilder)</b>						
①  Artikelnummer I5SA 002 531 & A5SA 001 561	②  Artikelnummer A5SA 002 442	③  Artikelnummer A5SA 002 506	④  Artikelnummer A5SA 002 417	⑤  Artikelnummer A5SA 002 418	⑦  Artikelnummer I5SA 000 636	⑩  Artikelnummer A5SA 002 419X
⑫ 	③①  Artikelnummer A5SA 002 433	③②  Artikelnummer I5SA 001 987X	④①  Artikelnummer I5SR 002 439	⑤①  Artikelnummer I5SA 000 635		

<b>Benötigtes Werkzeug</b>				
 Akkuschrauber	 Bit PZ2	 Bohrer: • Stein Ø 6 mm (Mauerwerk) • Metall Ø 4 mm & 10 mm (Führungsschienen)	 Wasserwaage	 Bandmaß oder Metermaß
 Handschuhe				

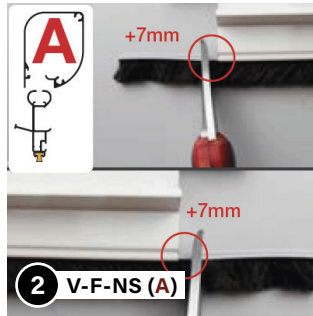
**i** Bei bestellter Vormontage sind für Sie nur noch die rot umrandeten Montageschritte relevant! Alles andere wurde von uns bereits erledigt.

**1. Griffschienenbürste anpassen**



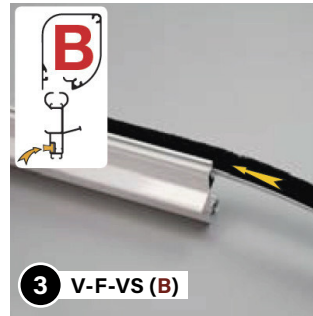
**1 V-F-NS (A)**

Bürste aus seitlichen Bürstenkanal der Griffschiene ziehen und in den unteren Bürstenkanal einschieben.



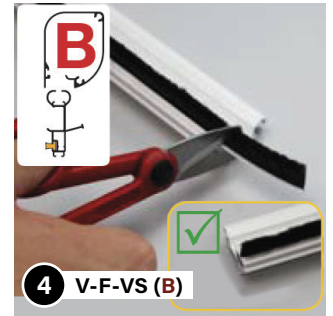
**2 V-F-NS (A)**

Die Bürste so kürzen, dass diese noch 7 mm pro Seite übersteht.



**3 V-F-VS (B)**

Falls sich die Bürste im unteren Bürstenkanal der Griffschiene befinden sollte: Bürste aus dem unteren Bürstenkanal der Griffschiene ziehen und dann in die seitliche Nut der Griffschiene einschieben.



**4 V-F-VS (B)**

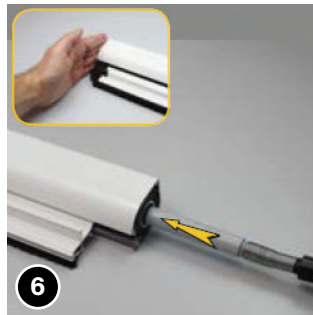
Die Bürste auf die exakte Größe der Griffschiene zuschneiden. Dazu die Bürste auf einer Seite der Griffschiene am Ende anhalten und auf der anderen Seite abschneiden.

**2. Lager mit Feder und Rücklaufbremse (falls bestellt) anbringen, Zugschnur befestigen**



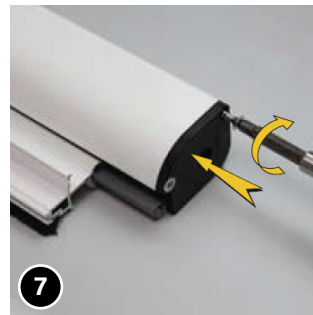
**5**

Falls bestellt: Rücklaufbremse (40) mit einer Linksdrehung (also gegen den Uhrzeigersinn) auf den runden „Nippel“ des rechten Lagers (2) aufdrehen. Die Bremse wird nur aufgedreht und nicht gespannt.



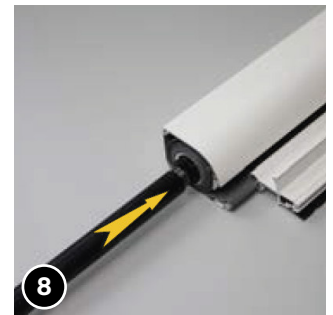
**6**

Lager rechts (2) wie abgebildet in die Netzswelle im Rollokasten einschieben (achten Sie auf die Einkerbungen am Lager/der Rücklaufbremse!). Halten Sie auf der anderen Seite dagegen, wenn die Netzswelle dabei herausgeschoben wird.



**7**

Das Lager (2) muss den Rollokasten auf allen Seiten abdichten. Dann mit Hilfe von zwei Schrauben 4x16 anschrauben. **ACHTUNG** Schrauben gerade einschrauben und nicht überdrehen, da sonst das Netz beschädigt werden kann!



**8**

Lager mit Feder (1) auf der anderen Seite soweit einschieben, dass diese noch ein wenig raus steht.



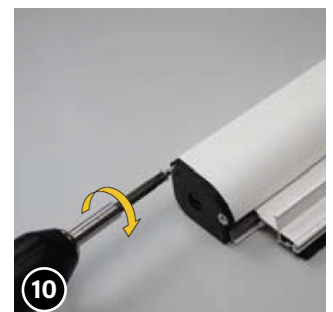
**9**

**Achtung Verletzungsgefahr**  
Beim Spannen der Feder ist ein Abrutschen mit den Fingern und somit ein „Zurückschnellen“ des Lagers möglich. Verwenden Sie zur Sicherheit für diesen Arbeitsgang geeignete Handschuhe.

		Rollobreite in mm							
		Führungsschiene							
		600	800	1000	1200	1400	1600	1800	2000
Höhe bis 1650 mm	Standard	6	7	8	10	10	12	15	17
	Antiwind	7	8	9	11	11	13	16	18
Höhe bis 2450 mm	Standard	8	9	11	14	14	15	17	18
	Antiwind	9	10	12	15	15	16	18	19

**mit Rücklaufbremse + 3 Umdrehungen**

Spannen Sie nun die Feder (1) laut oben stehender Tabelle, indem Sie das Lager im Uhrzeigersinn drehen. Die Kraft der Feder überträgt sich auf die gesamte Breite des Rollos.

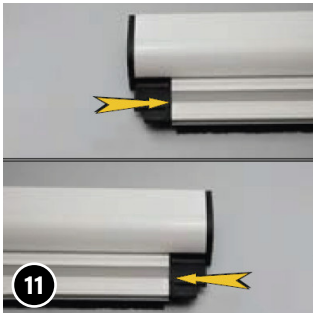


**10**

Danach die gespannte Feder (1) ganz in Kasten einstecken und mit zwei Schrauben 4x16 anschrauben. **ACHTUNG** Schrauben gerade einschrauben und nicht überdrehen, da sonst das Netz beschädigt werden kann!



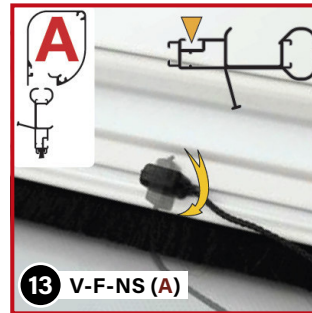
Bei bestellter Vormontage sind für Sie nur noch die rot umrandeten Montageschritte relevant! Alles andere wurde von uns bereits erledigt.



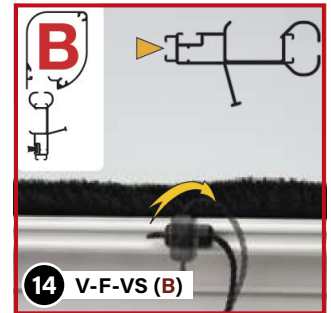
Führungsschuhe (4) auf beide Seiten der Griffschiene aufstecken.



Den Eckenschutz (3) auf die Enden der überstehenden Griffschiene aufstecken.



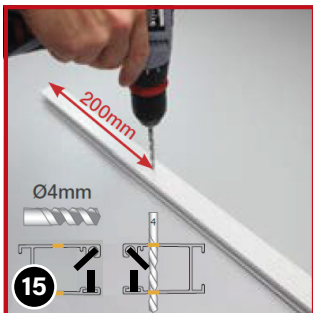
Soweit gewünscht: Zugschnur (30) in die freie Nut auf der Seite der Griffschiene einschieben und durch eine 90°-Drehung feststellen.



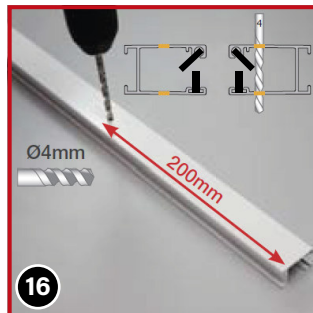
Soweit gewünscht: Zugschnur (30) in die freie Nut auf der Unterseite der Griffschiene einschieben und durch eine 90°-Drehung feststellen.

### 3. Führungsschienen bohren und Sockel einschieben

Bohren der Führungsschienen ist nicht notwendig, wenn die Option „Gebohrt“ bei der Bestellung ausgewählt wurde!



**Führungsschienen mit Antiwindbürsten** spiegelverkehrt zueinander legen (siehe Bild) – bei Standardbürsten ist das egal. Bohren Sie im Abstand von ca. 200 mm (20 cm) zum Ende der Führungsschienen ein Loch  $\varnothing$  4 mm durch beide Wandungen.



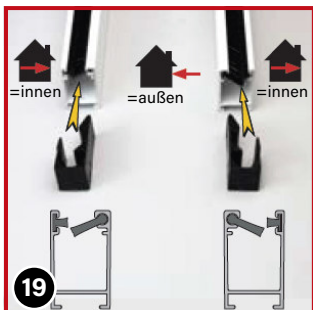
Im Abstand von ca. 200 mm (20 cm) zum anderen Ende der Führungsschienen ein weiteres Loch  $\varnothing$  4 mm durch beide Wandungen bohren. Bei Führungsschienen mit einer Länge über 150 cm machen Sie eine weitere Bohrung  $\varnothing$  4 mm in der Mitte.



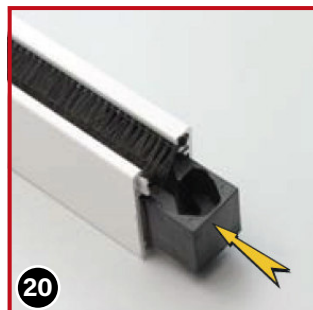
Die Löcher mit Bohrer  $\varnothing$  10 mm vergrößern. Hier werden später die 10 mm großen Bohrungsabdeckstöpfe (32) eingesteckt. Bei Standardbürste ist es egal, auf welcher Seite Sie die 10 mm Bohrung machen.



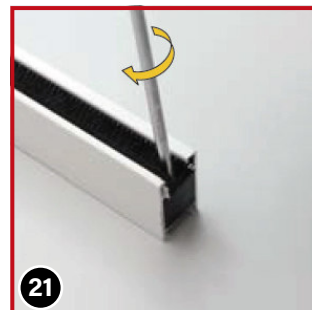
Schrauben Sie je eine Madenschraube (7) mit dem beiliegenden Sechskantschlüssel (50) von innen in die Sockel. Nur so weit, dass die Spitze des Kopfs der Madenschraube auf der glatten Seite des Sockels (5) fast raus schaut.



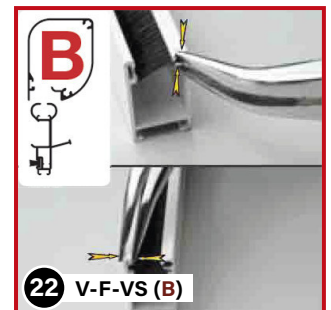
Legen Sie sich die Schienen und Sockel (5) wie auf dem Bild gezeigt hin. Die längere Sockel-Seite muss auf der dem Raum abgewandten Seite (Garten) sein (falls Antiwindbürste gewählt, auf der Seite der langen und steifen Bürste).



Schieben Sie die Sockel (5) vorerst nicht weiter wie 1-2 cm in die Führungsschienen ein.



Nachdem Sie die Sockel (5) in die Führungsschienen eingeschoben haben, schrauben Sie diese mit 2-3 Umdrehungen nur ein wenig an. Somit sind Höhenregulierungen bis zum Ende der Montage noch möglich.

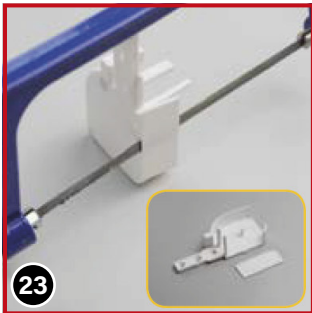


Wenn die Führungsschienen später nicht direkt auf der Fensterbank aufstehen, dann zwicken Sie die Enden derselben mit einer Zange zusammen. Dies verhindert das Herausrutschen der Bürsten.

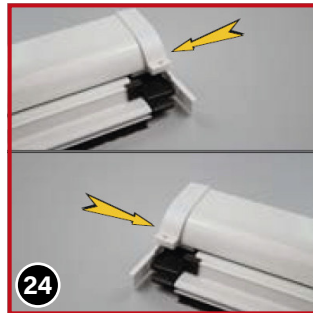


Bei bestellter Vormontage sind für Sie nur noch die rot umrandeten Montageschritte relevant! Alles andere wurde von uns bereits erledigt.

#### 4. Endkappen anpassen und am Rollokasten aufstecken

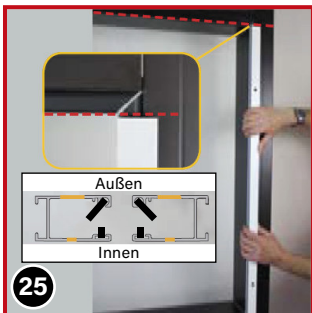


Sägen oder schneiden Sie den Rücken der Endkappen (10) an der perforierten Stelle ab, damit der Kasten später eben an der Wand anliegen kann.



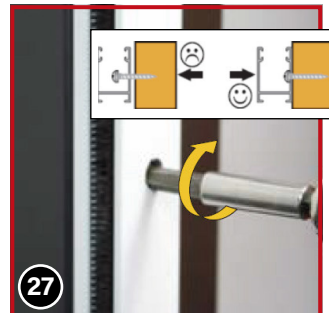
Die Endkappen (10) auf beide Seiten des Kastens aufstecken.

#### 5. Rollo an Hauswand anschrauben



**TIPP** Ab hier ist eine zweite Person hilfreich.

Beide Führungsschienen mit der Seite der größeren  $\varnothing$  10 mm Bohrungen Richtung außen (Gartenseite) an den äußeren Rand der Fensterleibung halten. Die Führungsschienen stehen dabei auf der Fensterbank auf. Anschließend die Bohrstellen für die Löcher mit einem Stift markieren. Die Schienen beiseite legen und die Löcher  $\varnothing$  6 mm für die Dübel bohren. Bei Holz benötigen Sie im Normalfall keine Dübel – hier ggf. mit Bohrer  $\varnothing$  4 mm lediglich vorbohren.



**Mit Dübel:** Stecken Sie die Dübel ein und schrauben Sie die Schienen mit Schrauben 4x40 an. **Ohne Dübel:** Führungsschienen mit Schrauben 4x40 anschrauben. Schrauben gut festziehen, damit die Schraubenköpfe nicht den Lauf des Rollos behindern.

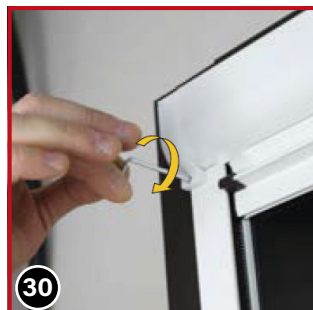


Den Rollokasten mit angebrachten Endkappen (10) von oben auf die Führungsschienen aufstecken.



Die „Zunge“ der Endkappen (10) wird dabei in die hintere (äußere) Nut der Führungsschienen gesteckt.

**ACHTUNG** Prüfen Sie, ob Rollokasten und Führungsschienen im 90° Winkel zueinander stehen.



Für eine zusätzliche Befestigung die Endkappen (10) mit einer Madenschraube (7) von vorne am Rollokasten mittels Sechskantschlüssel (50) fixieren. Alternativ: Zunge der Endkappe seitlich mit einer Madenschraube anschrauben (rundes Loch).

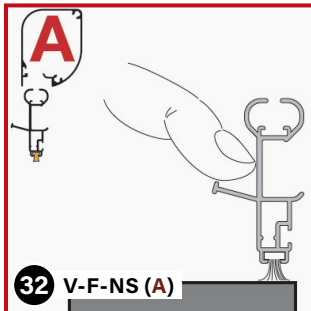


Verschließen Sie die  $\varnothing$  10 mm Bohrlöcher auf der Vorderseite der Führungsschienen mit den Bohrungsabdeckstöpseln (32).



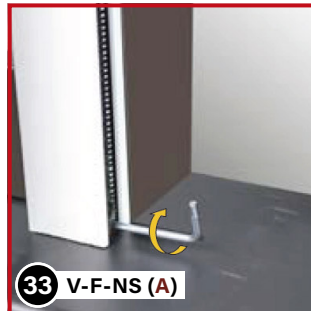
Bei bestellter Vormontage sind für Sie nur noch die rot umrandeten Montageschritte relevant! Alles andere wurde von uns bereits erledigt.

## 6. Stellung der Sockel anpassen



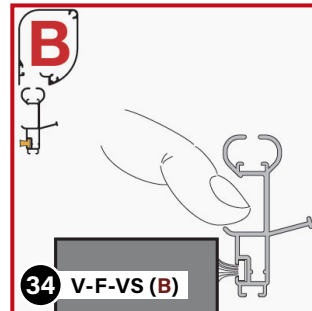
32 V-F-NS (A)

Die Bürste der Griffschiene muss zur Fensterbank hin komplett abdichten. Damit dies der Fall ist, müssen die Sockel ⑤ bis zum Ende der Führungsschienen geschoben und dort mit dem Sechskantschlüssel ⑤⑩ angeschraubt werden.



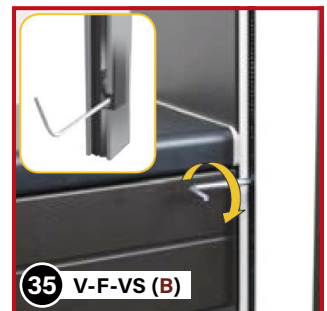
33 V-F-NS (A)

Schieben Sie die Sockel ⑤ bis zur Fensterbank und befestigen Sie diese, indem Sie die Madenschrauben mehrmals mit dem Sechskantschlüssel ⑤⑩ festdrehen. Danach testen Sie den Verschluss und passen ggf. die Position der Sockel an.



34 V-F-VS (B)

Ermitteln Sie nun die Endposition der Griffschiene. Ziehen Sie die Griffschiene dazu wie abgebildet ans untere Ende der Fensterleibung. Achten Sie darauf, dass Sie mit den Fingerkuppen noch gut in die Griffnut kommen. Die Sockel müssen auf Höhe der Griffschiene befestigt werden (nächster Schritt).



35 V-F-VS (B)

Richten Sie die Sockel ⑤ auf gleicher Höhe aus und befestigen Sie diese, indem Sie die Madenschrauben mehrmals mit dem Sechskantschlüssel ⑤⑩ festdrehen. Danach testen Sie den Verschluss und passen ggf. die Position der Sockel an.



36

Ziehen Sie das Rollo an der Griffschiene nach unten und hängen Sie es unten mit einer Kippbewegung der Griffschiene in den Sockeln ein. Fertig!  
**Wenn ohne Rücklaufbremse,** die Griffschiene bitte nicht loslassen sondern per Hand führen!

## PFLEGEHINWEISE

Das Fliegengitter mindestens zwei mal jährlich mit einem feuchten weichen (nicht fuselnden) Schwamm oder Tuch reinigen. Wir empfehlen dies in der Mitte des Jahres und Ende Herbst.

Benutzen Sie bei stärkerer Verschmutzung ein pH-neutrales Reinigungsmittel. Auf keinen Fall aggressive Reiniger verwenden - diese beschädigen das Fliegengitter!

Entfernen Sie kleine Insektenreste, denn diese picken Vögel gerne an und beschädigen dabei mit den Schnäbeln das Fliegengitter (kein Garantiefall!).

Halten Sie das Fliegengitter-Rollo bei Temperaturen unter -20° C geschlossen!



Wenn Sie den Insektenschutz regelmäßig pflegen, wird er Sie lange vor eindringenden Fliegen und Insekten schützen!

**Konformitätserklärung:**



Insetto GmbH  
Gewerbering 30  
D-91629 Weihenzell

18

LE-18-001  
LE-18-002

EN 13561:2015/AC:2016  
Insektenschutzgitter  
Widerstand gegenüber Windlasten: Klasse 0