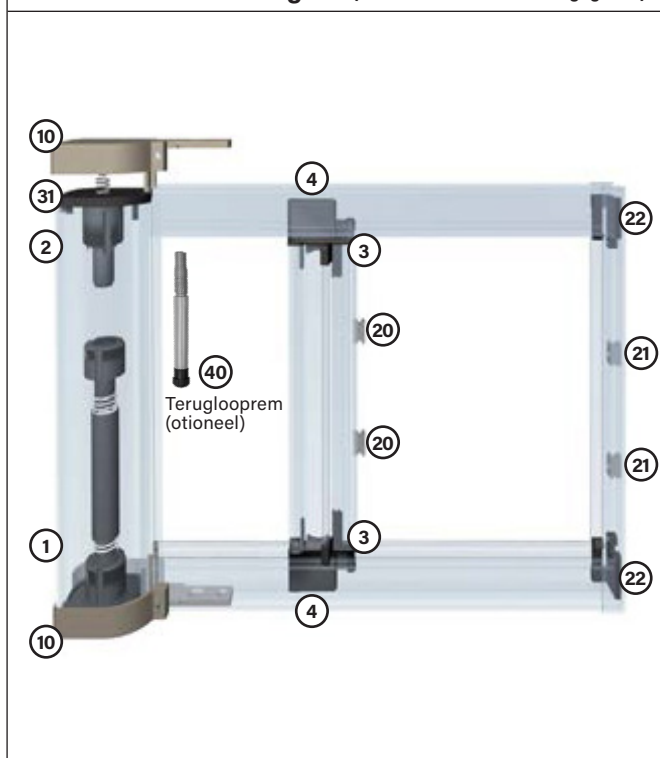


Systemeem Adria voor ramen en deuren

Montagehandleiding voor type H-L-NS



Gedetailleerde weergave (niet alle onderdelen weergegeven)



Lijst van accessoires (aantal)

	zonder voor- montage	met voor- montage
① Lager linkerzijde met veer	1 stuk	
② Lager rechterzijde	1 stuk	
③ Paar hoekbeschermers	1 paar	
④ Geleide schoenen	2 stuks	
⑦ Stelschroeven	4 stuks	4 stuks
⑩ Paar eindkappen	1 paar	1 paar
⑫ Schroevenpakket met:	1 pak	1 pak
- Schroeven 4 x 40 (geleide profielen)	6 stuks	6 stuks
- Schroeven 3,5 x 40 (Eindkappen)	2 stuks	2 stuks
- Schroeven 4 x 16 (Veer en lager rechterzijde)	4 stuks	4 stuks
- Pluggen	6 stuks	6 stuks
⑳ Clips voor handgreep	2 stuks	
㉑ Clips voor U-profiel	2 stuks	
㉒ Geleideaanslag	1 paar	1 paar
㉓ Schroeven 4 x 12 (voor clips)	4 stuks	
㉔ Klemveer	1 stuk	1 stuk
④① Teruglooprem (optioneel)	1 stuk	1 stuk
⑤① Zeskantsleutel	1 stuk	1 stuk

Lijst met accessoires (afbeeldingen)

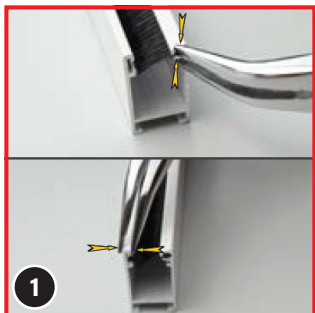
①  Artikel I5SA 002 531 en A5SA 001 561	②  Artikel A5SA 002 442	③  Artikel A5SA 002 506	④  Artikel A5SA 002 417	⑦  Artikel I5SA 000 636	⑩  Artikel A5SA 002 419X	⑫  Artikel I5SA 000 635
⑳  Artikel A5SA 002 043	㉑  Artikel A5SA 002 427	㉒  Artikel A5SA 002 428	㉓  Artikel A5SA 002 448	㉔  Artikel A5SA 002 448	④①  Artikel I5SR 002 439	⑤①  Artikel I5SA 000 635

Benodigde gereedschappen

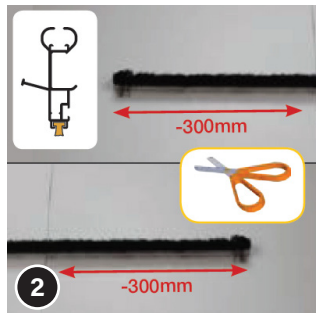
 Accuboor	 Bit PZ2	 Boor: afhankelijk van de ondergrond ... • Steen Ø 6 mm (metselwerk) • Metaal Ø 4 mm en Ø 10 mm (geleiderails) • eventueel voor voorboren Ø 2-3 mm	 Waterpas	 Meetlint, meetinstrument
 Handschoenen				

i Als u voormontage heeft besteld, zijn alleen de in rood aangegeven montageschappen voor u relevant! Voor de rest is alles al door ons geregeld.

1. Monteer de handgreep



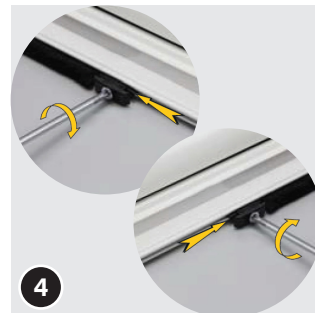
Knip de uiteinden van de geleiderails (borstel kanalen) samen met een tang. Dit voorkomt dat de borstels eruit glijden.



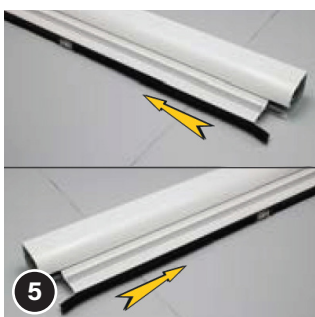
Trek de borstel uit de handgreep en snijd rechts en links 30 cm af. Leg de twee stukken van 30 cm opzij.



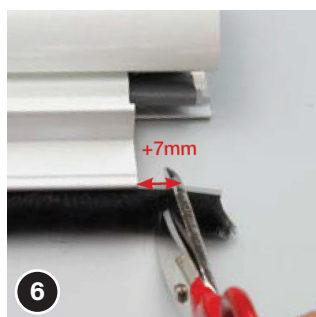
Duw het lange stuk borstel aan de onderzijde in het borstelkanaal. Plaats deze precies in het midden van de grijp rail.



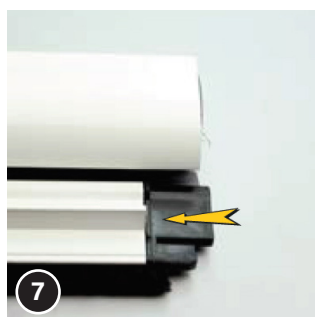
Schuif vervolgens de twee smalle clips voor de handgreep (20) naar rechts en links van het lange borstelstuk in de handgreep en bevestig ze elk met een 4x12 schroef (23).



Duw nu de resterende 30 cm lange borstelstukken erin. Volg orde van de insteekdelen in de handgreep:
1x borstelstuk 30 cm
1x clip voor handgreep (20)
1x lang borstelstuk
1x clip voor handgreep (20)
1x borstelstuk 30 cm

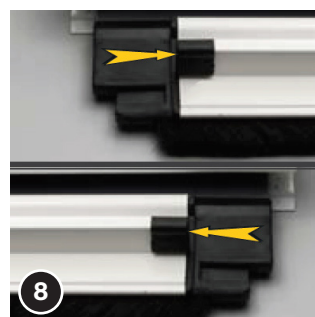


De borstelstukken steken nu iets buiten de handgreep uit. Knip deze af zodat de borstelstukken rechts en links 7 mm uitsteken.
LET OP Snijd de borstel nooit direct aan het uiteinde van het profiel!



Plaats aan weerszijden van de handgreep een geleideschoen (4) en tik voorzichtig aan met een hamer indien nodig.

De 7 mm uitstekende borstel moet in de onderste uitsparing van de geleideschoen worden geschoven.



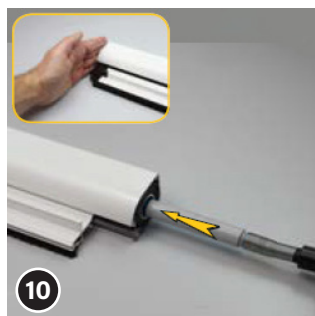
Schuif de hoekbescherming (3) op de uiteinden van de uitstekende greeplijst.

2. Monteer rechter lager en teruglooprem (indien besteld)



Indien besteld: Schroef de teruglooprem (40) op de ronde "nippel" van het rechter lager (2) door deze naar links te draaien (d.w.z. tegen de klok in).

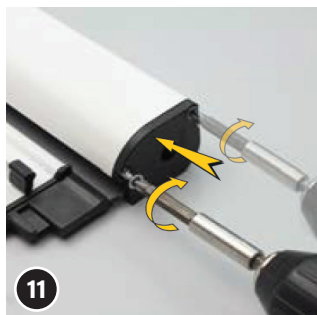
De rem wordt er alleen los opgedraaid en niet vastgedraaid.



Schuif het lager rechts (2) in de rolstok in de rolgordijnkast zoals afgebeeld (let op de inkepingen op het lager/teruglooprem!).

Houd aan de andere kant tegen, zodat de rolstok niet naar buiten wordt geduwd.

i Als u voormontage heeft besteld, zijn alleen de in rood aangegeven montageschroeven voor u relevant! Voor de rest is alles al door ons geregeld.



Lager ② moet de rolhor-
cassette rondom afdichten.
Schroef vast met twee 4x16
schroeven.

LET OP Schroeven recht
indraaien en niet te vast
aandraaien, anders kan het
gaasnet beschadigd raken!

11

3. Installeer het linker lager met veer



Duw het lager aan de linkerkant
met veer ① aan de andere kant
van de rolgordijnkast, totdat de
veer ongeveer een handbreedte
uit de cassette steekt.

TIP Het is het beste om de
volgende stap aan de rand van
een tafel uit te voeren.



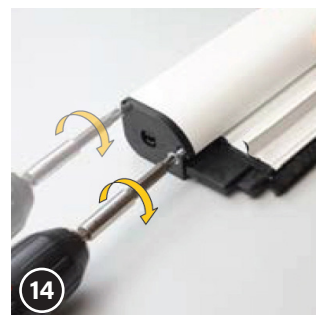
Let op risico op letsel
Bij het spannen van de veer is het
mogelijk dat uw vingers wegglijden en
het lager "terugspringt". Gebruik voor
de veiligheid geschikte handschoenen
voor deze handeling.

13

		Cassettebreedte in mm				
		Geleiderail	600	800	1000	1200
Hoogte tot 1650 mm	Standaard	6	7	8	10	
	Tegenwind	7	8	9	11	
Hoogte tot 2450 mm	Standaard	8	9	11	14	
	Tegenwind	9	10	12	15	

Met teruglooprem + 3 toeren

Span nu de veer ①
volgens de tabel
hiernaast door het
lager met de klok
mee te draaien.

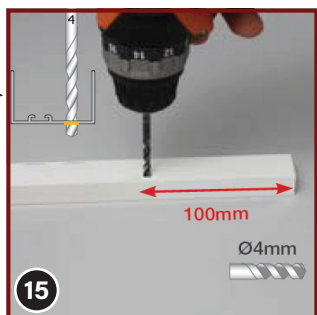


14

Steek vervolgens de spanveer
① helemaal in de cassette en
schroef deze vast met twee 4x16
schroeven.

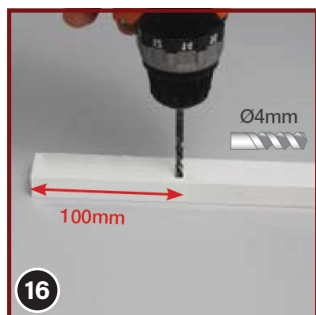
LET OP Schroeven recht
indraaien en niet te vast aan-
draaien, anders kan het net
beschadigd raken!

4. Boor U-profiel



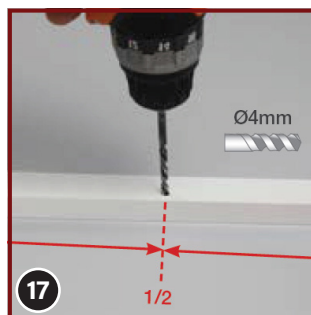
Leg het U-profiel op een tafel.
LET OP Laat het over de
rand van de tafel hangen om te
voorkomen dat u per ongeluk
in de tafel boort.

• Boor een gat van Ø4 mm op
een afstand van 10 cm van het
einde van het U-profiel, iets
uit het midden naast de groef
(boor niet in de groef!).



16

Boor aan de andere kant van het
U-profiel een gat van Ø4 mm
op een afstand van 10 cm van
het uiteinde van het profiel, iets
uit het midden (niet in de groef
boren!).

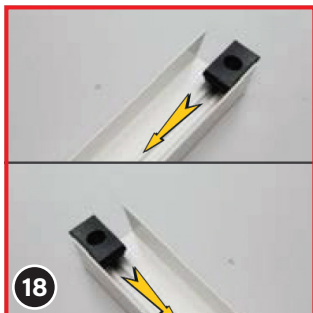


17

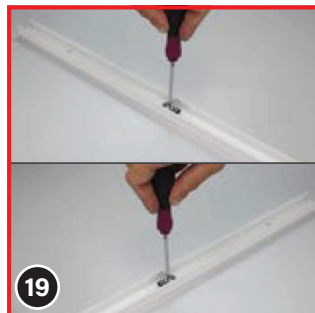
Boor tot slot een derde gat in
het midden van het U-profiel
(Ø4 mm), iets uit het midden
(niet in de groef boren!).

i Als u voormontage heeft besteld, zijn alleen de in rood aangegeven montageschritten voor u relevant! Voor de rest is alles al door ons geregeld.

5. Clips voor U-profiel en geleidingsaanslag plaatsen en bevestigen



Duw de twee clips voor het U-profiel (21) in het U-profiel.

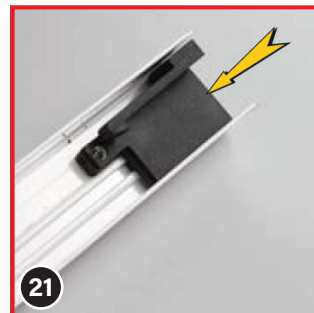


Schroef de clips voor het U-profiel (21) slechts zeer minimaal vast, omdat ze aan het einde nog precies moeten worden uitgelijnd. De smalle clips voor de handgreep (20) moet later in de brede clips van het U-profiel (21) gehangen kunnen worden.



Draai een stelschroef/stifttap (7) in elk van de beide geleidingsstoppers (22).

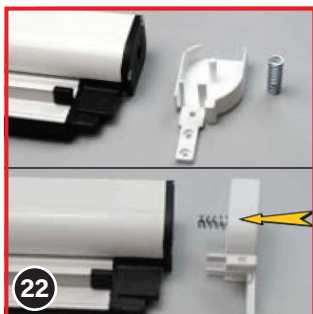
Alleen zo ver dat de taps toelopende kop van de stelschroef er aan de achterkant van de geleideanslag bijna uitkomt – niet verder!



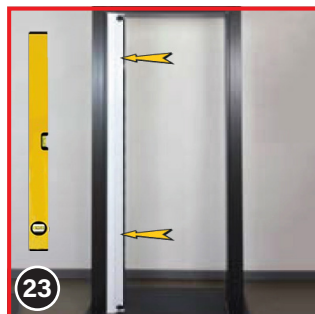
Duw vanaf elke kant van het U-profiel één geleideanslag (22) met de ingeschroefde stifttap (7) zijde er eerst in.

Leg het U-profiel opzij.

6. Bevestig de eerste rolhorcassette aan de deurpost/zijstijl



Bevestig nu de eindkappen (10) aan de zijkanen van een rolhorcassette. Een van de eindkappen heeft een "brug" in het midden. Hier wordt de klemveer (31) over de brug "geplaatst" (hij zit erg los). Pas dan wordt deze eindkap op de doos bevestigd.



TIP Vanaf hier kun je het beste in tweetallen werken. Breng de rolhorcassette in de exacte positie. Door de klemveer (31) kan de cassette enigszins worden vastgeklemd.

LET OP Controleer met een waterpas of de cassette waterpas staat!



Als de cassette op de juiste plaats en precies waterpas zit, markeert u met een potlood de boorlocaties door het middelste gat in de eindkappen (10).



Boor een gat van Ø6 mm op elk van de gemarkeerde punten en plaats de meegeleverde universele pluggen.

LET OP Het kan zijn dat u speciale pluggen moet halen bij een bouwmarkt (bijv. voor ETICS-systemen). Met hout, deuels i. d.w.z. R. niet nodig.

7. Schroef het U-profiel in de deurpost



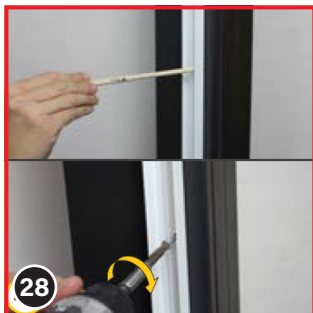
Schroef de cassette door het middelste gat van de bevestigde eindkappen (10) met de 4x40 schroeven in de deurstijl.



Plaats nu het U-profiel met de groef dicht naar binnen (waarin ook de clips 21 ingestoken zijn) precies tegenover de greeplijst van de rolhorcassette in de deurstijl.

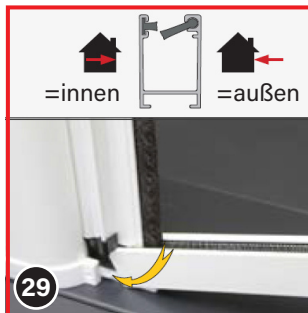
LET OP Controleer met een waterpas of het U-profiel waterpas staat!

i Als u voormontage heeft besteld, zijn alleen de in rood aangegeven montageschappen voor u relevant! Voor de rest is alles al door ons geregeld.



Boor de gaten en plaats de pluggen (zie ook stap 25).

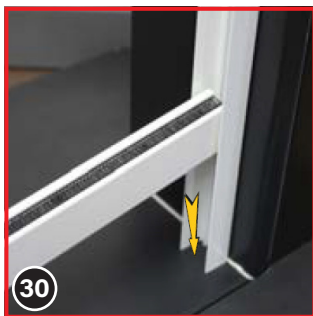
Schroef vervolgens het U-profiel in de deurpost met de 4x40 schroeven.



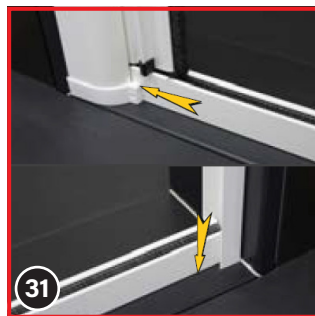
Schuif de onderste geleiderail licht gekanteld met de achterste groef op de tong van de vastgeschroefde eindkap.

LET OP Indien geleverd met een anti-wind borstel, moet de langere, stijvere borstel aan de buitenkant zitten (zie afbeelding).

8. Bevestig de geleiderail



Schuif de geleiderail in gekantelde toestand tussen het U-profiel aan de andere zijde.

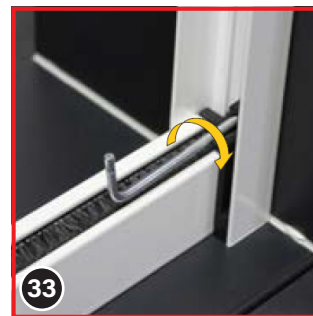


Duw vervolgens de onderste geleiderail volledig in de eindkap (10) van de rolhorcassette en druk tegelijkertijd de rail in het U-profiel aan de andere kant op de vloer.



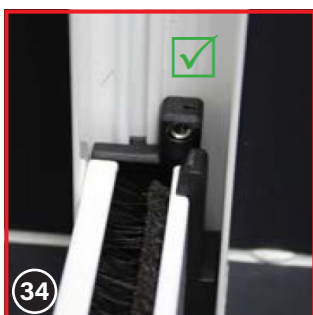
Schuif de onderste geleidingssaanslag (22) op de geleidingsrail.

Zo ver totdat hij achter de geleiderail verdwijnt en met zijn clip vastzet.



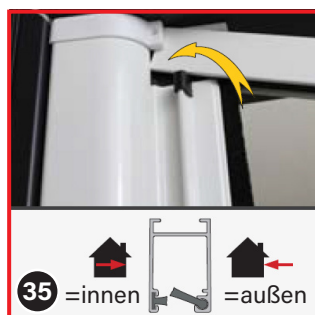
Draai nu de stifttap (7) in de geleideaanslag (22) vast met de meegeleverde inbusleutel (50).

4-5 slagen zijn voldoende - alleen schroeven tot u weers-tand voelt!



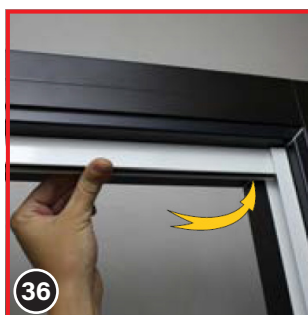
Vergelijk de afbeelding met uw geïnstalleerde geleidestopper.

De geleidingsstopper (22) dient de geleidingsrail aan de zijkant van het U-profiel vast te zetten.

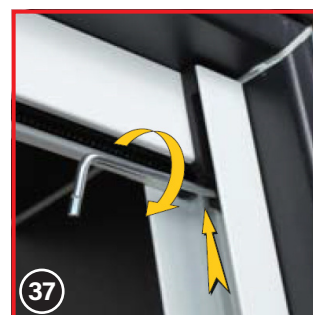


Bevestig nu de bovenste geleiderail zoals zojuist is uitgelegd.

LET OP Indien geleverd met een anti-wind borstel, moet de langere, stijvere borstel aan de buitenzijde worden gemonteerd (zie afbeelding).



Duw de bovenste geleiderail volledig in de eindkap van de rolhorcassette en druk deze tegelijkertijd tegen de latei/plafond aan de andere kant in het U-profiel.

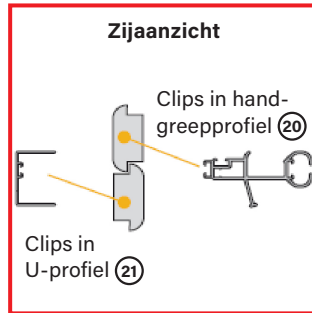
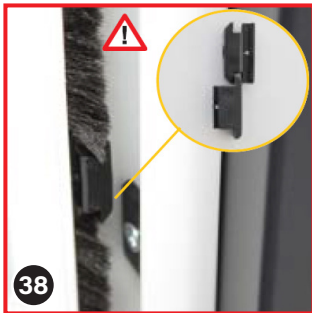


Schuif de bovenste geleidingssaanslag (22) op de geleidingsrail. Zo ver totdat hij achter de geleiderail verdwijnt en met zijn clip vastzet.

Schroef deze vast zoals met de onderste geleidestopper eerder is gedaan.

i Als u voormontage heeft besteld, zijn alleen de in rood aangegeven montageschappen voor u relevant! Voor de rest is alles al door ons geregeld.

9. Lijn de clips in de handgreep en het U-profiel uit



Plaats nu de brede clips (21) en maak ze vast.

TIP Dit gaat het gemakkelijkst met twee personen.

- Een persoon trekt de handgreep omhoog tot aan het U-profiel en houdt deze vast
- De tweede persoon bepaalt de exacte positie van de brede clips
- De smalle clips van de handgripeprail (20) moeten eenvoudig van bovenaf in de brede haken (21) kunnen worden gehaakt
- Maak de handgreep los, maar behoud de positie van de brede clips (eventueel vooraf de positie markeren)
- Schroef de clips direct vast zodat ze niet meer verplaatsbaar zijn

Om te openen en te sluiten, wordt de handgripeprail eenvoudig een beetje in de handgrieproef opgetild (ca. 1-3 mm speling), waardoor de haken (20) en (21) over elkaar hangen.


ONDERHOUD

Reinig het vliegenscherm minstens twee keer per jaar met een vochtige zachte (geen pluis) spons of doek. Wij raden dit aan midden in het jaar en aan het einde van de herfst.

Gebruik bij zware vervuiling een pH neutraal reinigingsmiddel. Gebruik in geen geval agressieve reinigingsmiddelen - deze beschadigen het gaasnet!

Verwijder kleine resten van insecten, want vogels pikken er graag naar en beschadigen de hor met hun snavel (geen garantie!).

Houd het horrolgordijn gesloten bij temperaturen onder de -20° C!



Als je de insectenbescherming regelmatig schoon maakt zal het langer tegen vliegen en insecten beschermen.

Conformiteitsverklaring:



Insetto GmbH
Gewerbering 30
D-91629 Weihenzell

18

LE-18-001
LE-18-002

EN 13561:2015/AC:2016
Horren
Bestendigheid tegen windbelastingen: Klasse 0