

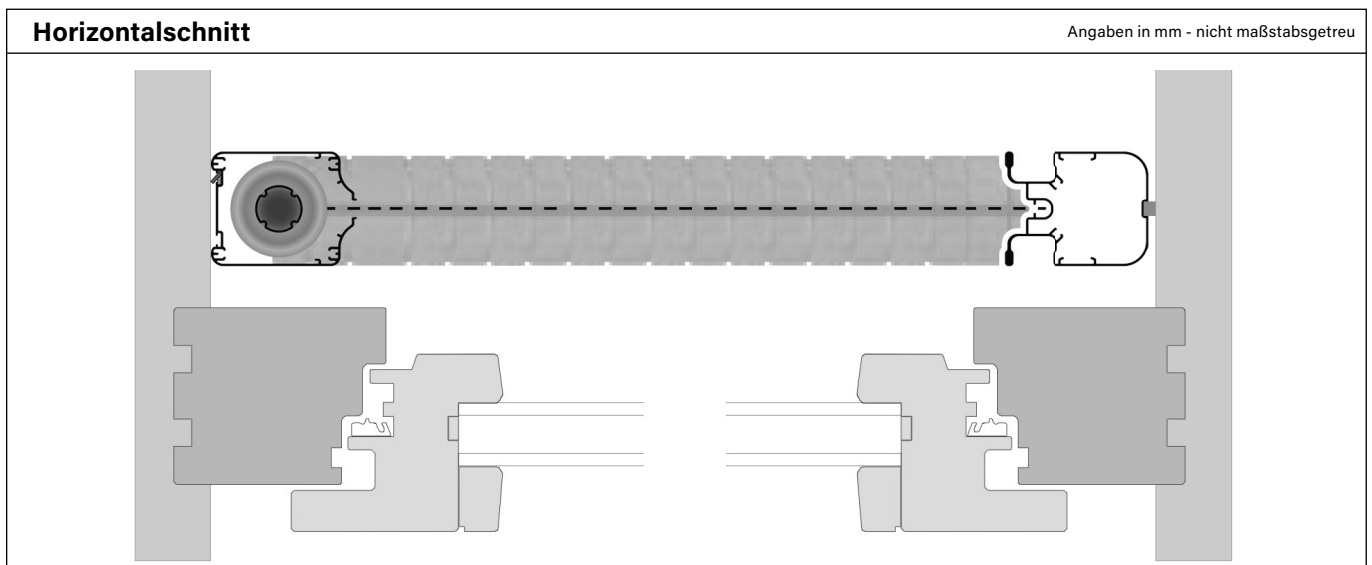
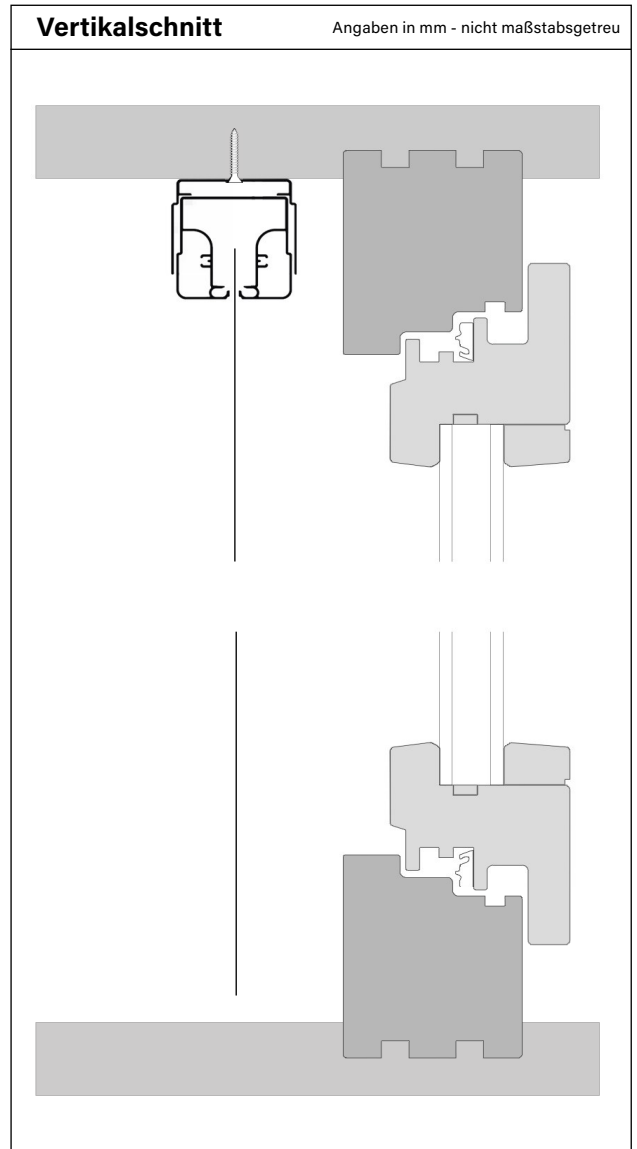
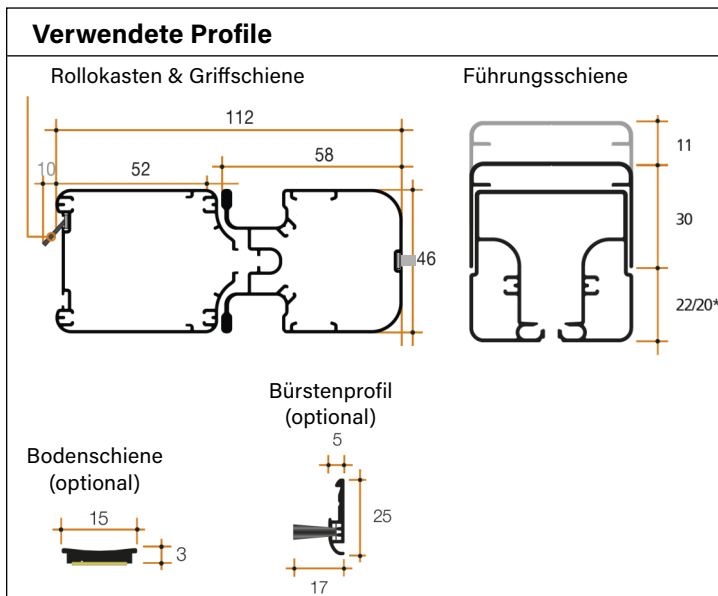
System NeoScenica

Querschnitte für Typ H-L-NE (1-seitig)

Befestigung an Decke/Türsturz

Details	
1-seitiges/flügeliges Insekten-schutzrollo für Türen.	Einbautiefe: 46 mm
Montage in der Decke/Türsturz mit Schrauben & Dübeln. Die Bürste dichtet zur Wand hin ab.	Netzart: graues Fiberglasgewebe

Bestellmaße	
Breite = lichte Leibungsbreite Höhe = lichte Leibungshöhe	Maximale Bestellbreite: siehe Website
Bei unterschiedlichen Breiten- und/oder Höhenmaßen ist das kleinste Maß anzugeben.	Maximale Bestellhöhe: siehe Website



System NeoScenica

Querschnitte für Typ D-L-NS (2-seitig)

Befestigung seitlich in der Wand/Laibung

Details	
2-seitiges/flügeliges Insekten-schutzrollo für Türen.	Einbautiefe: 51 mm
Montage seitlich in der Laibung mit Schrauben & Dübeln. Die Bürste dichtet zur Wand hin ab.	Netzart: graues Fiberglasgewebe

Bestellmaße	
Breite = lichte Laibungsbreite Höhe = lichte Laibungshöhe	Maximale Bestellbreite: siehe Website
Bei unterschiedlichen Breiten- und/oder Höhenmaßen ist das kleinste Maß anzugeben.	Maximale Bestellhöhe: siehe Website

