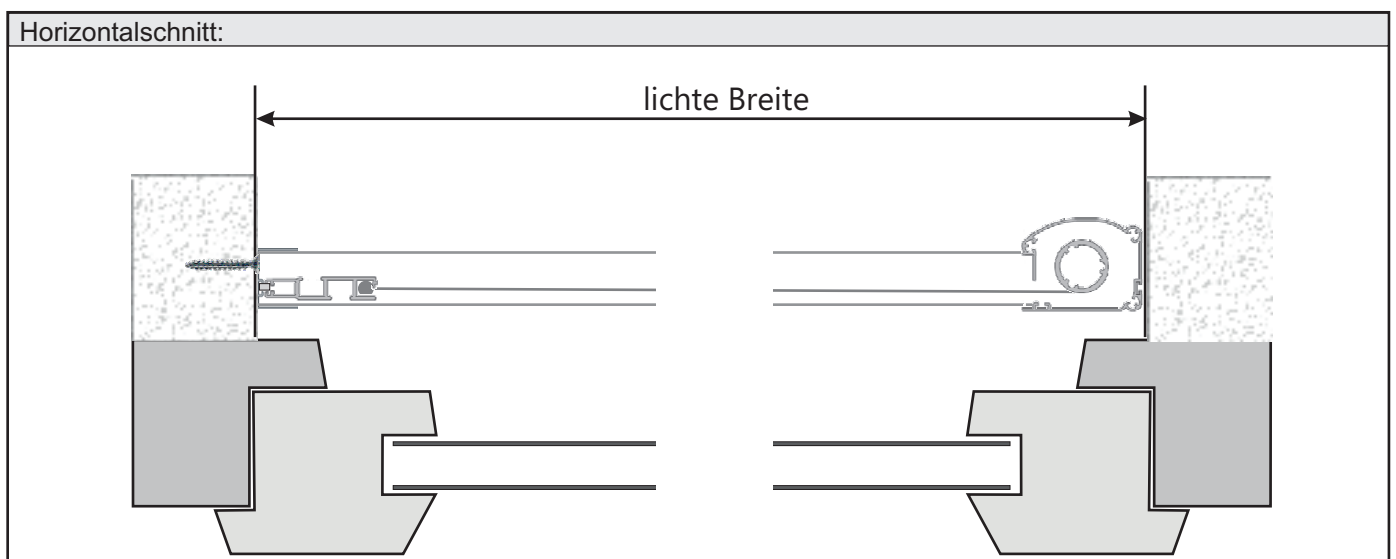
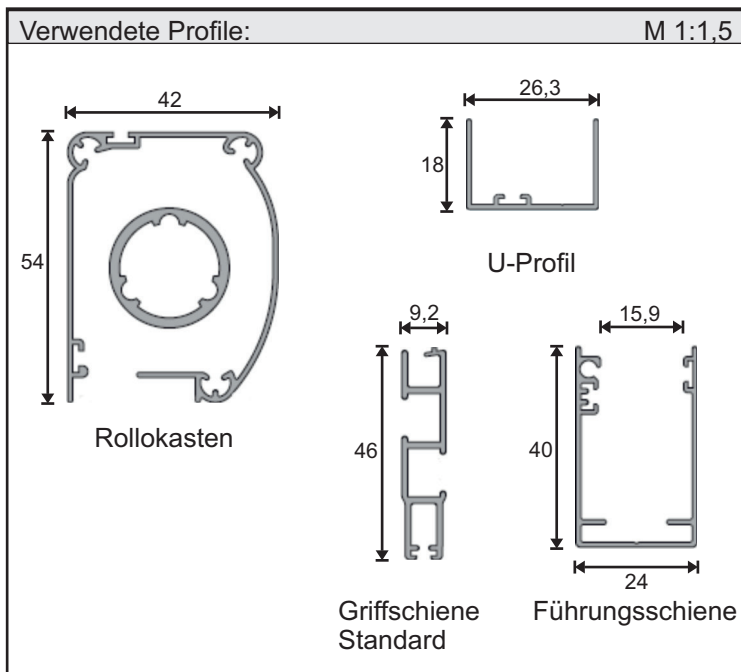
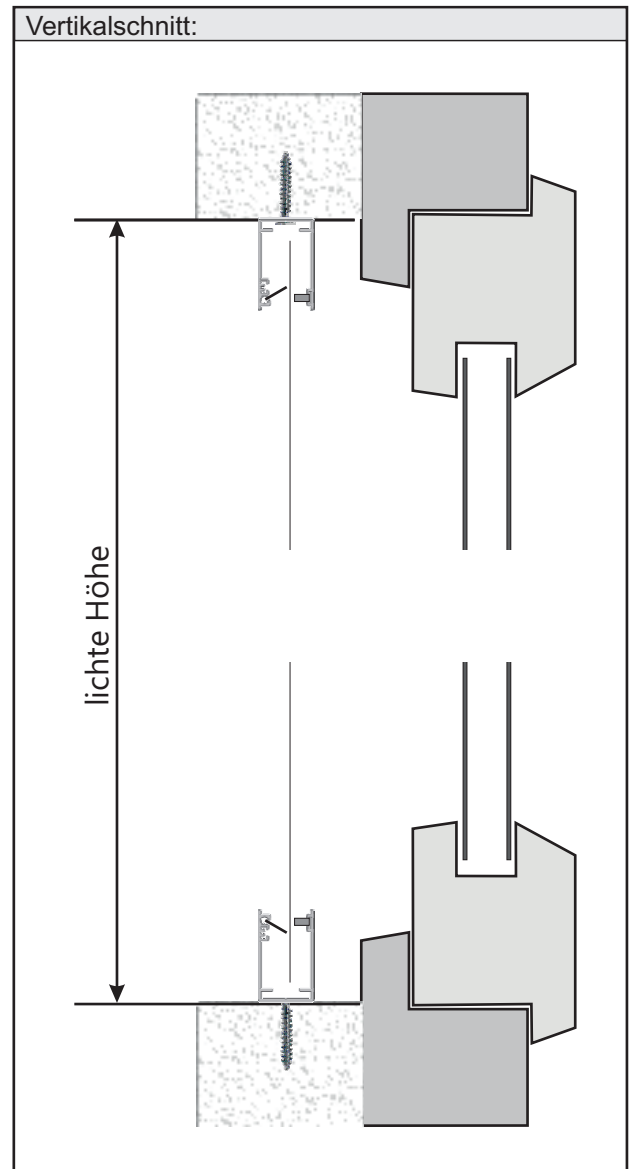


Multiline Typ H-L-NS

Einsatzgebiet:	
Montage in die Leibung bei Türen. Abdichtung durch Magnetband. Mit Griffe.	
Griffschiene:	Standard
Bürstenstellung:	Magnetband seitlich
Einbautiefe:	43 mm
Bestellmaße:	
Breite	= lichte Leibungsbreite
Höhe	= lichte Leibungshöhe
Bei unterschiedlichen Breiten- und/oder Höhenmaßen ist das kleinste Maß anzugeben.	
Maximale Bestellbreite: siehe Internet	
Maximale Bestellhöhe: siehe Internet	



Multiline Typ H-F-NS

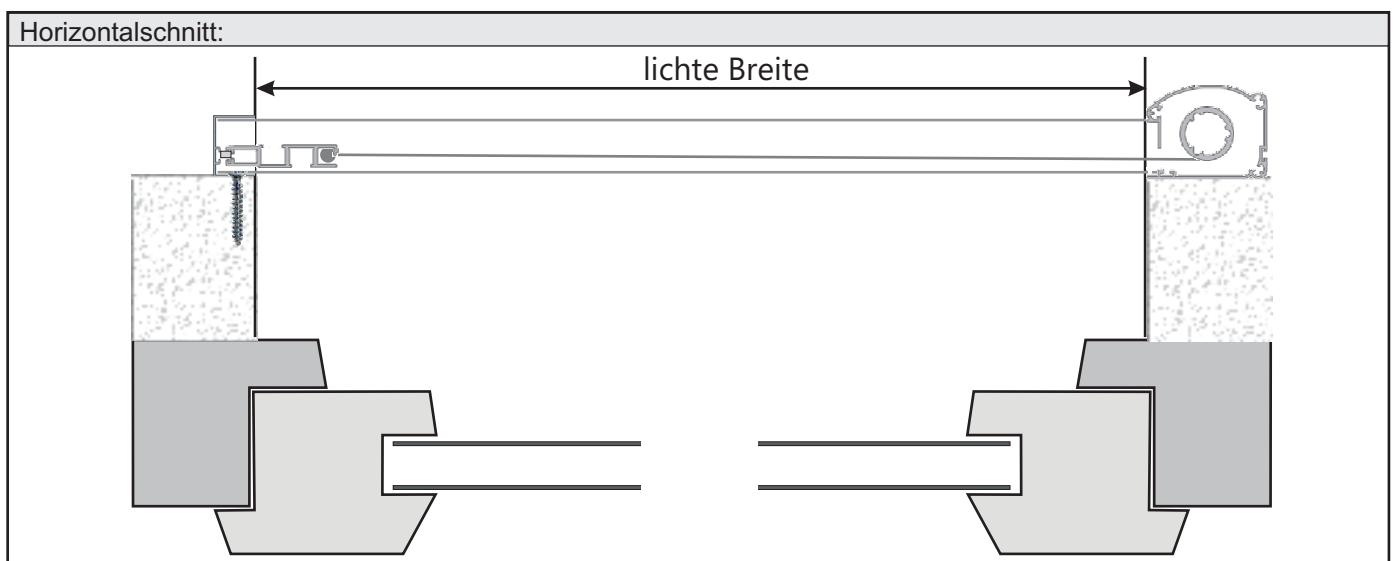
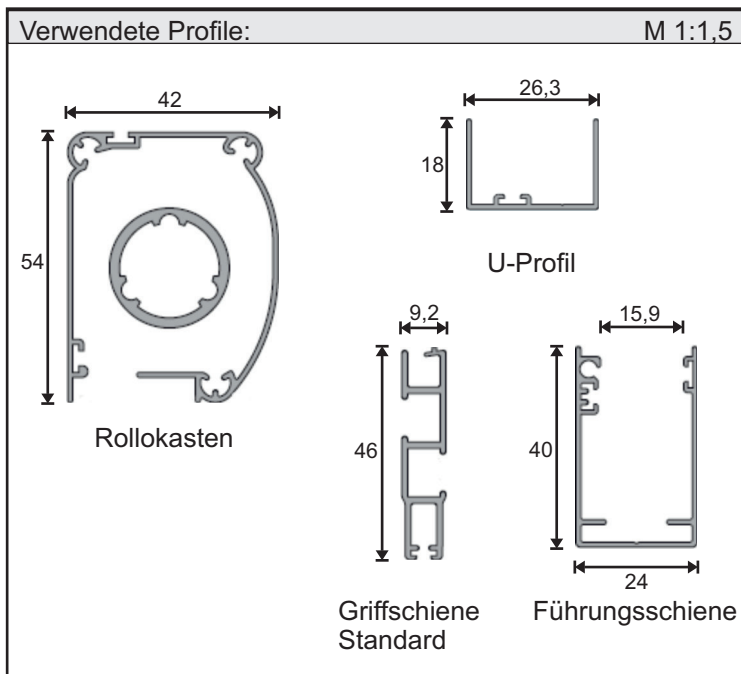
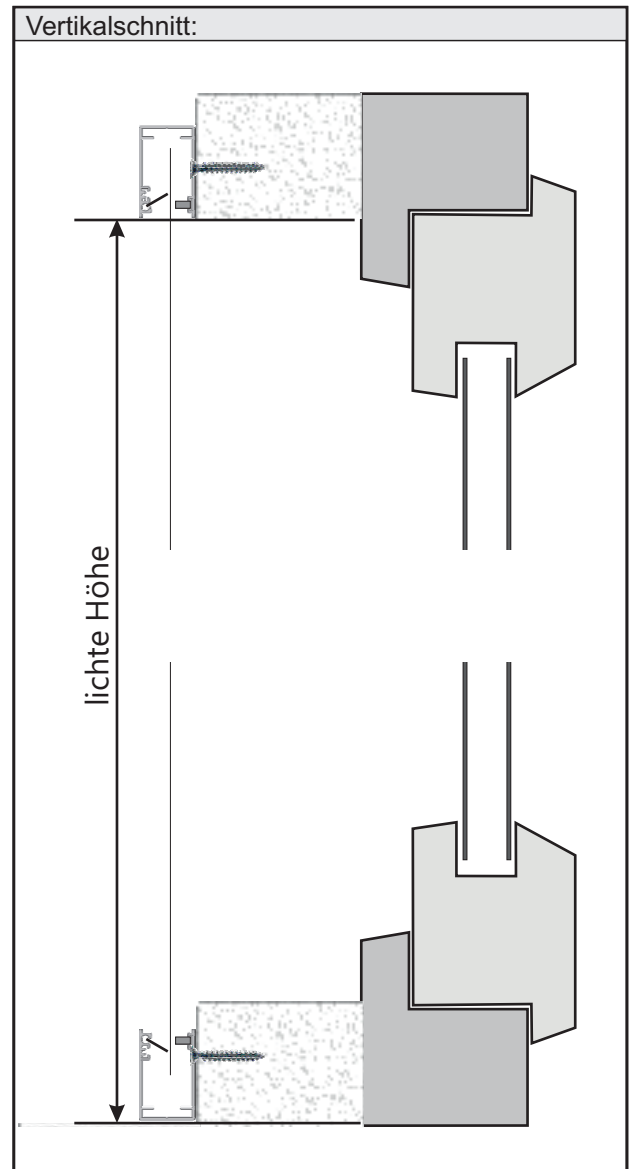
Einsatzgebiet:
Montage vor der Leibung der Tür auf der Innen-, bzw. Außenwand. Bürste dichtet zum U-Profil hin ab. Abdichtung durch Magnetband. **Mit Griffe.**

Griffschiene: Standard
Bürstenstellung: Magnetband seitlich
Einbautiefe: 43 mm

Bestellmaße:
Breite = lichte Leibungsbreite
Höhe = lichte Leibungshöhe

Bei unterschiedlichen Breiten- und/oder Höhenmaßen ist das kleinste Maß anzugeben.

Maximale Bestellbreite: siehe Internet
Maximale Bestellhöhe: siehe Internet



Multiline Typ D-L-NS

Einsatzgebiet:
Montage in die Leibung bei 2-flügligen oder breiteren Türen. Abdichtung durch Magnetband. Feststehposition der Griffschienen der beiden Rollos frei wählbar jedoch eine Seite nicht größer 1200 mm! **Mit Griffe.**

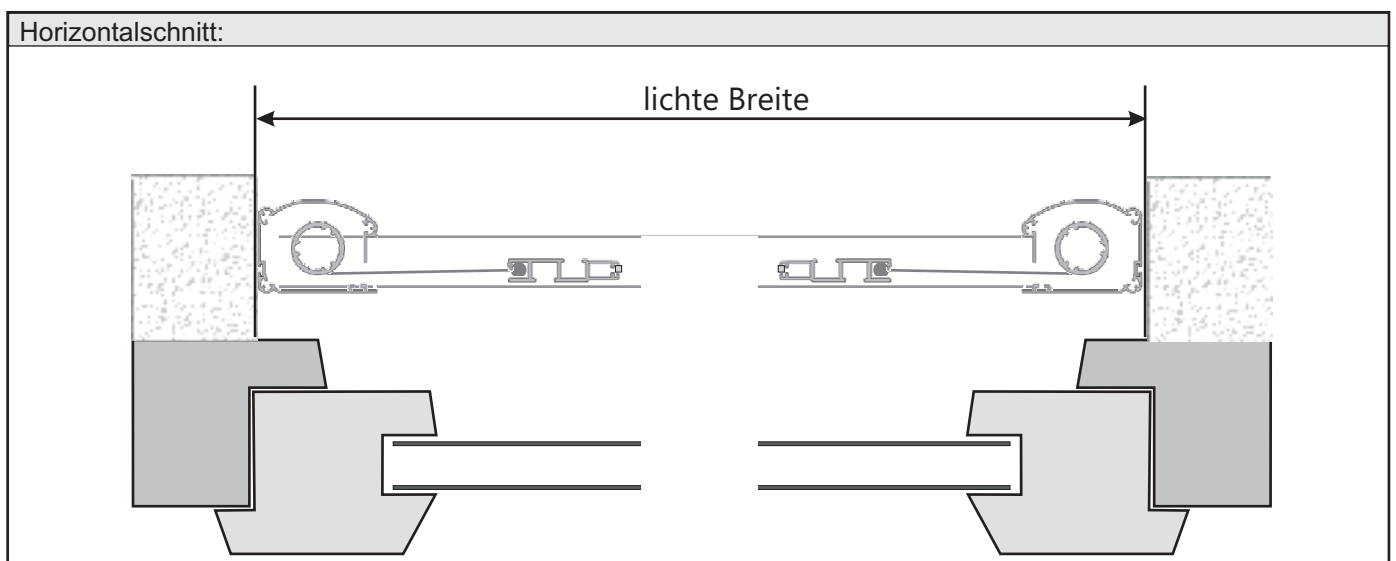
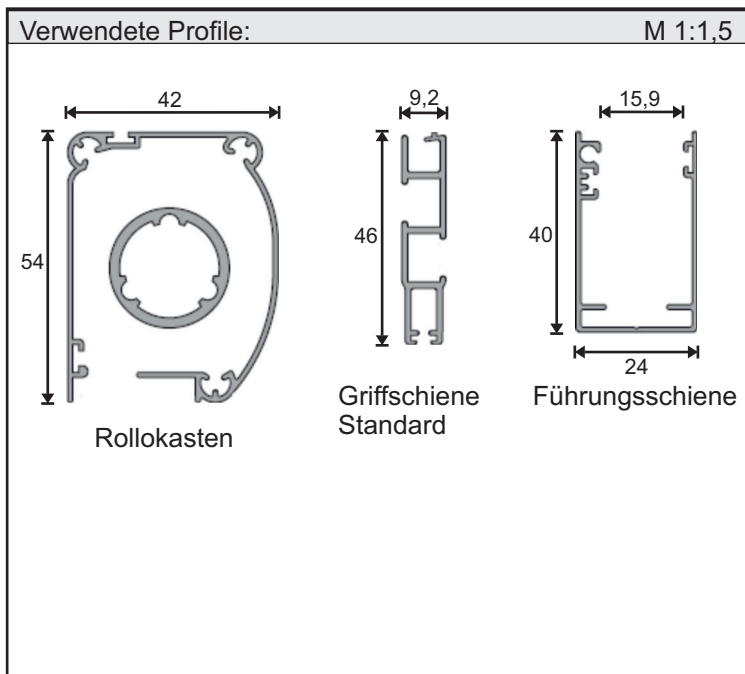
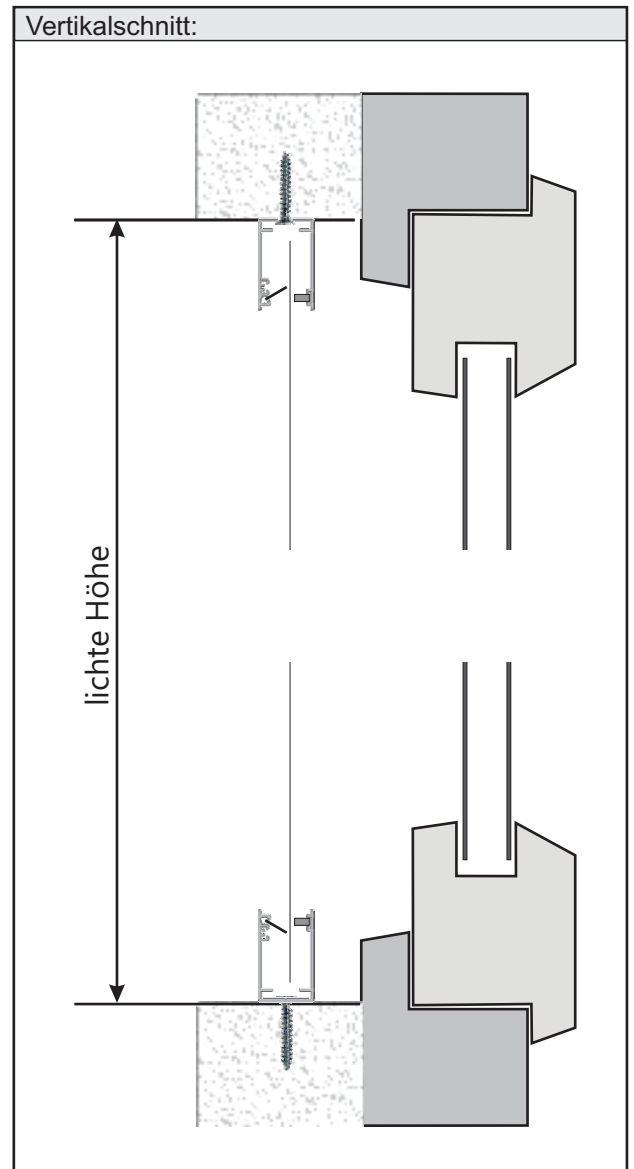
Griffschiene: Standard
Bürstenstellung: Magnetband seitlich
Einbautiefe: 43 mm

Bestellmaße:

Breite = lichte Leibungsbreite
Höhe = lichte Leibungshöhe

Bei unterschiedlichen Breiten- und/oder Höhenmaßen ist das kleinste Maß anzugeben.

Maximale Bestellbreite: siehe Internet
Maximale Bestellhöhe: siehe Internet



Multiline Typ D-F-NS

Einsatzgebiet:
Montage in die Leibung bei 2-flügligen oder breiteren Türen. Abdichtung durch Magnetband. Feststehposition der Griffschienen der beiden Rollos frei wählbar jedoch eine Seite nicht größer 1200 mm! **Mit Griffe.**

Griffschiene: Standard
Bürstenstellung: Magnetband seitlich
Einbautiefe: 43 mm

Bestellmaße:
Breite = lichte Leibungsbreite
Höhe = lichte Leibungshöhe

Bei unterschiedlichen Breiten- und/oder Höhenmaßen ist das kleinste Maß anzugeben.

Maximale Bestellbreite: siehe Internet
Maximale Bestellhöhe: siehe Internet

