

# Micro13 H-L-NE

Plissee für Fenster

Befestigung in der Wand (Laibung)



## Details

**Geeignet für:** Fenster mit gerader Fensterbank; speziell geeignet für Fenster mit mind. 13 mm Platz (z. B. zwischen Rollo und Türrahmen)

**Anbringung:** Mit Schrauben in der Wandlaibung.

**Verschluss:** Mit Magnetband

**Einbautiefe (Profil):** 13 mm

## Bestellmaße

Gemessen wird zwischen der Mauerlaibung, also in der Breite von Wand zu Wand und in der Höhe von Fensterbrett bis Fenstersturz.

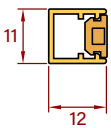
Das Fertigungsaußenmaß in der Breite und Höhe bezeichnet das Maß von Außenkante bis Außenkante des fertigen Plissees.

Weitere Angaben zum Maßnehmen befinden sich auf unserer Website.

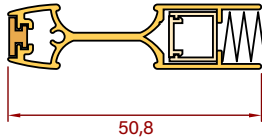
## Verwendete Profile

Angaben in mm - nicht maßstabsgetreu

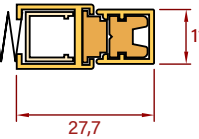
Anschlagschiene



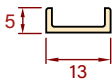
Griffschiene



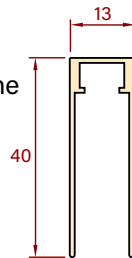
Plisseekasten



Bodenschiene

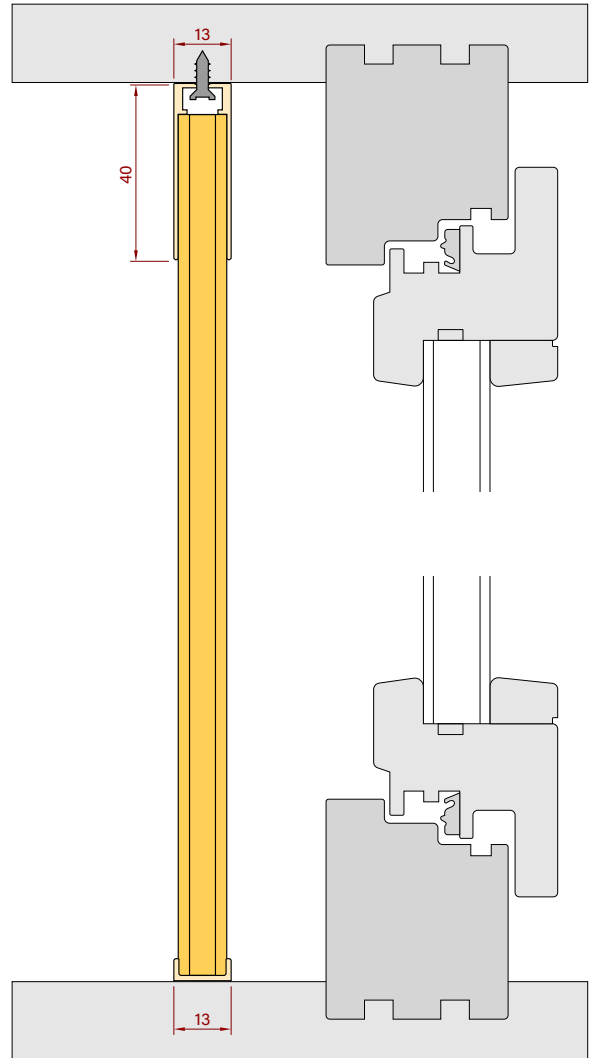


Führungsschiene



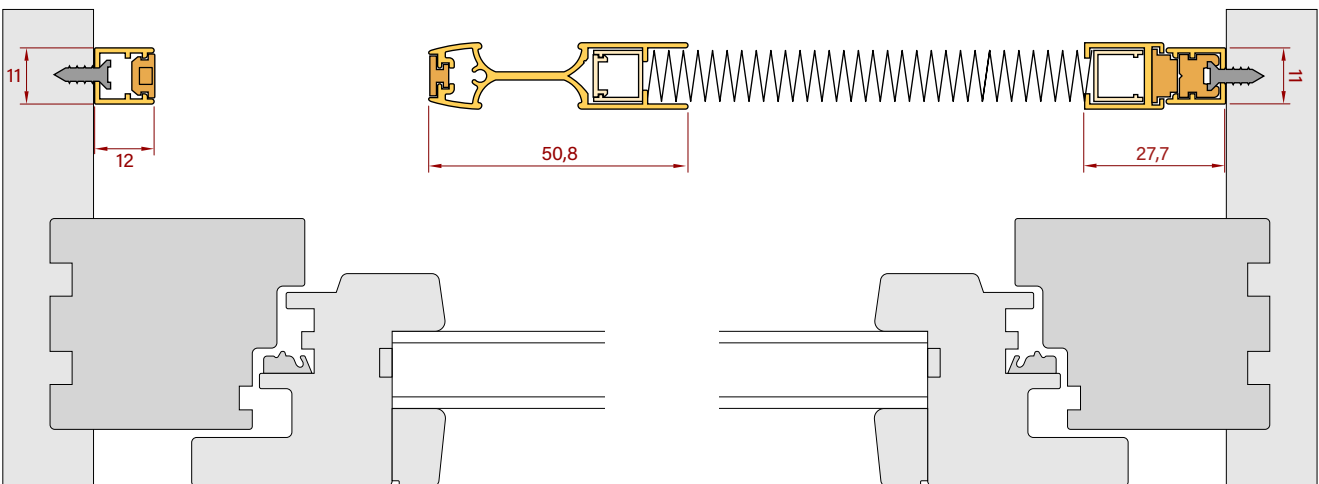
## Vertikalschnitt

Angaben in mm - nicht maßstabsgetreu



## Horizontalschnitt

Angaben in mm - nicht maßstabsgetreu



# Micro13 H-L-NE

Plissee für Fenster

Befestigung in der Wand (Laibung) mit Rolladen

INSETTO®

## Details

**Geeignet für:** Fenster mit gerader Fensterbank; speziell geeignet für Fenster mit mind. 13 mm Platz (z. B. zwischen Rollo und Türrahmen)

**Anbringung:** Mit Schrauben in der Wand-laibung.

**Verschluss:** Mit Magnetband

**Einbautiefe (Profil):** 13 mm

## Bestellmaße

Gemessen wird zwischen der Mauerlaibung, also in der Breite von Wand zu Wand und in der Höhe von Fensterbrett bis Fenstersturz.

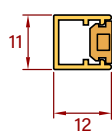
Das Fertigungsaußenmaß in der Breite und Höhe bezeichnet das Maß von Außenkante bis Außenkante des fertigen Plissees.

Weitere Angaben zum Maßnehmen befinden sich auf unserer Website.

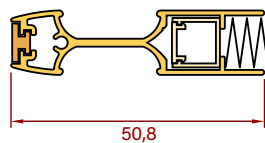
## Verwendete Profile

Angaben in mm - nicht maßstabsgetreu

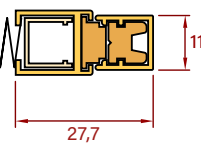
Anschlagschiene



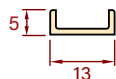
Griffschiene



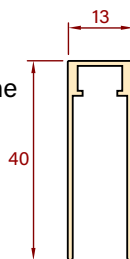
Plisseekasten



Bodenschiene

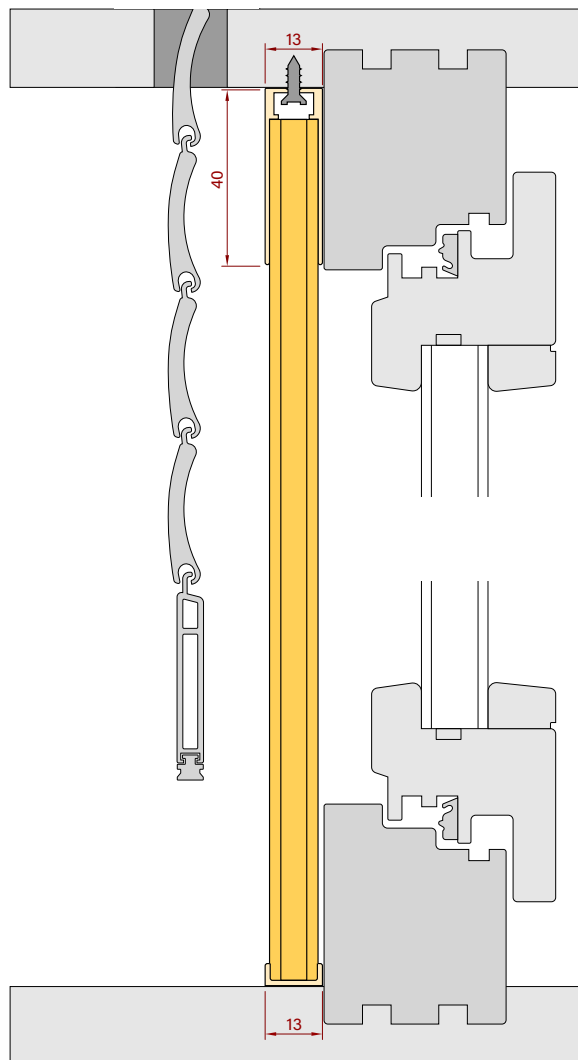


Führungsschiene



## Vertikalschnitt

Angaben in mm - nicht maßstabsgetreu



## Horizontalschnitt

Angaben in mm - nicht maßstabsgetreu

