

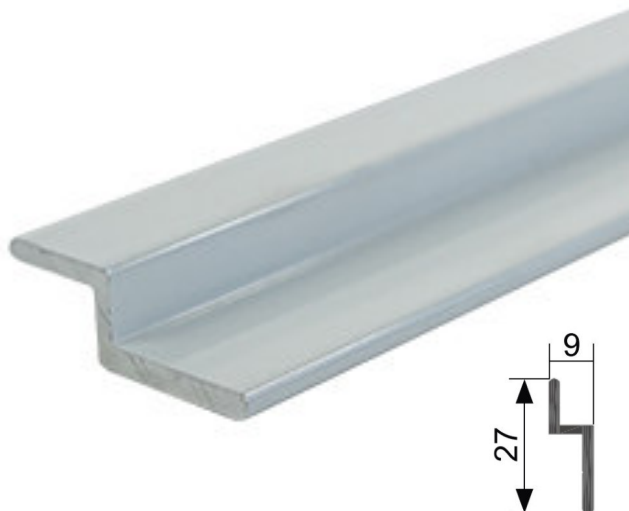
System Florida Schiebetür 1-flügelig

Montageanleitung für Typ S-F-ZZ



Mitgelieferte Profile

⑩ Z-Schiene,
2 Stück



Zubehörliste (Stückzahl)

① Türstopper	2 Stück
⑤ Schrauben 4x25 für Türstopper	2 Stück
⑮ Distanzscheibe	10 Stück
⑥ Schrauben 4x20 für Distanzscheibe	10 Stück
⑨ Sechskantschlüssel 2,5 mm	1 Stück

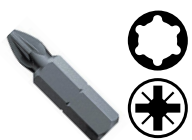
Zubehörliste (Bilder)

①	⑤	⑮
⑥	⑨	Artikelnummer I5SA 000 635

Benötigtes Werkzeug



Akkuschrauber



Bit AW20
Bit PZ2



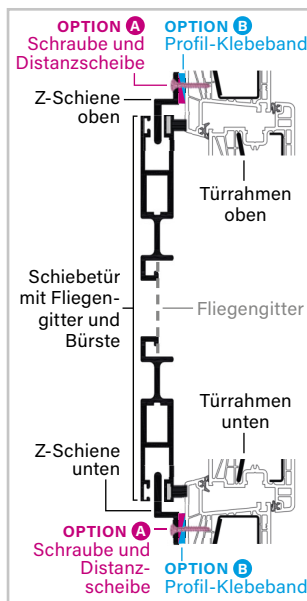
Bohrer:
(Stein Ø 4 mm und
für Holz und Metall)



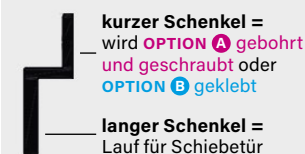
Wasserwaage



Bandmaß
oder Metermaß



Beide Z-Schienen ⑩ haben einen kurzen und langen Schenkel:



Beide Z-Schienen werden in den nächsten Schritten, wie im Vertikalschnitt (seitliche Ansicht) links dargestellt, montiert.

OPTION A Die Z-Schienen werden mit Distanzscheiben ⑮ verschraubt.
OPTION B Statt Distanzscheiben wird das Profil-Klebeband ④① (falls bestellt) verwendet.

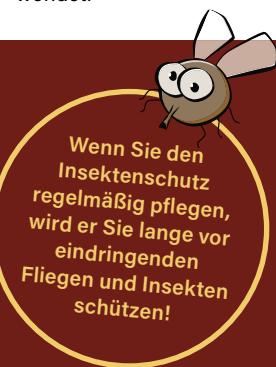
PFLEGEHINWEISE

Das Fliegengitter mindestens zwei mal jährlich mit einem feuchten weichen (nicht fuselnden) Schwamm oder Tuch reinigen. Wir empfehlen dies in der Mitte des Jahres und Ende Herbst.

Benutzen Sie bei stärkerer Verschmutzung ein pH-neutrales Reinigungsmittel. Auf keinen Fall aggressive Reiniger verwenden - diese beschädigen das Fliegengitter!

Entfernen Sie kleine Insektenreste, denn diese picken Vögel gerne an und beschädigen dabei mit den Schnäbeln das Fliegengitter (kein Garantiefall!).

Bei Temperaturen unter -20° C die Schiebetür mit Insektengitter sicherheitshalber abmontieren. Dazu vorher die Gewindeschrauben der Verriegelungen mit dem Sechskantschlüssel lösen.

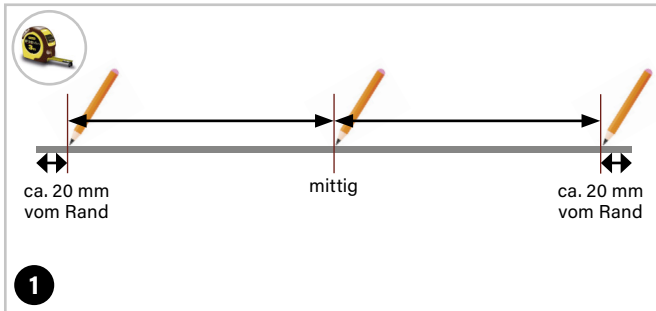


Wählen Sie die für Sie geeignete Montagemöglichkeit:

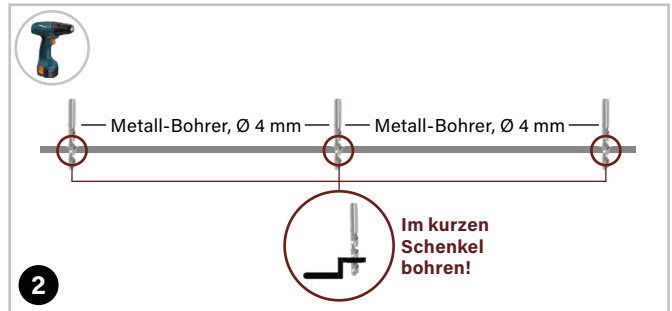
A bohren Seite 3

B kleben Seite 4

A Bohrungen der beiden Z-Schienen ausführen



Zunächst die Bohrlöcher an den kurzen Schenkeln der Z-Schienen (10) ausmessen und mit einem Stift markieren – je nach Länge 3-5 Bohrlöcher.

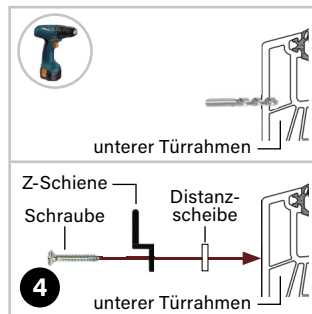


Anschließend die Löcher beider Z-Schienen (10) (jeweils im kurzen Schenkel) bohren. **TIPP** Die Bohrstellen dürfen auch etwas verschoben werden, falls Sie an einer bestimmten Stelle am Türrahmen nicht anschrauben können.

A Untere Z-Schiene am Türrahmen anschrauben

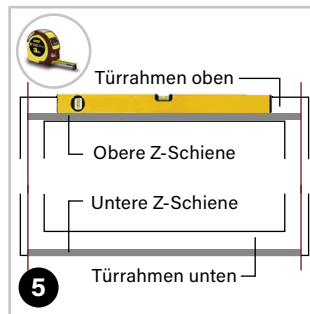


Untere Z-Schiene (10) so anbringen, dass die Oberkante derselben mit der Kante des unteren Türrahmens abschließt. So ist eine optimale Auflagefläche der Schiebetür gewährleistet.

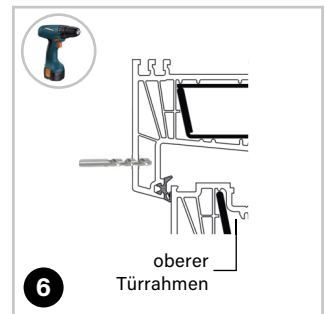


Z-Schiene (10) abnehmen und Löcher Ø 2-2,5 mm bei Markierungen im Türrahmen vorbohren. **ACHTUNG Bohrungen am Türrahmen vornehmen – nicht am Türflügel.** Z-Schiene an Türrahmen durch Distanzscheiben (15) mit Schrauben 4x20 (6) anschrauben (Distanzscheibe zwischen Z-Schiene und Türrahmen anbringen).

A Obere Z-Schiene am Türrahmen vorbohren



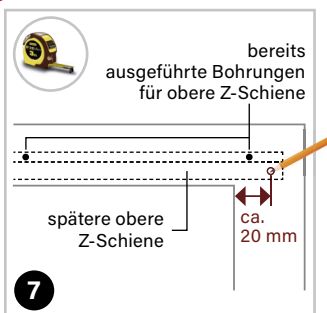
Die Schiebetür auf untere Z-Schiene (10) aufstellen und obere Z-Schiene am Türrahmen anlegen. Die obere Z-Schiene so ausrichten, dass die Schiebetüre nach oben hin 5 mm über den langen Schenkel der Z-Schiene übersteht.



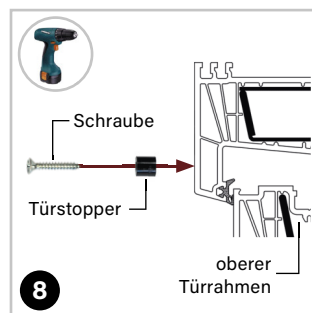
Anschließend die Löcher mit Durchmesser Ø 2-2,5 mm im Türrahmen vorbohren.

ACHTUNG Die obere Z-Schiene (10) noch nicht anschrauben!

A Türstopper montieren

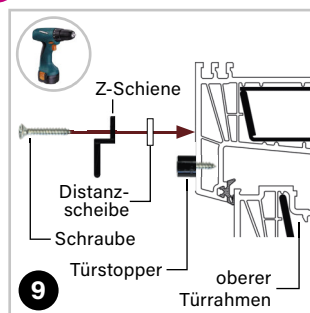


Je ein Türstopper (1) pro Seite ca. 20 mm von der Türrahmen-Innenkante entfernt anbringen; zunächst Bohrstellen markieren.

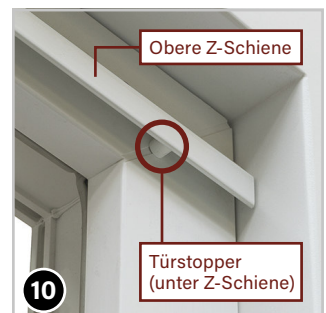


Dann mit Bohrer die Löcher Ø 2-2,5 mm bohren und je einen Türstopper (1) mit einer der beiliegenden Schrauben 4x25 (5) pro Seite anschrauben.

A Z-Schiene (oben) am Türrahmen anschrauben



Dann erst die obere Z-Schiene (10) mit den beiliegenden Schrauben 4x20 (6) und Distanzscheiben (15) am Türrahmen anschrauben.



Das Bild oben zeigt die angeschraubte Z-Schiene (10) mit Türstopper (1) (verdeckt unter der Z-Schiene) am Türrahmen.

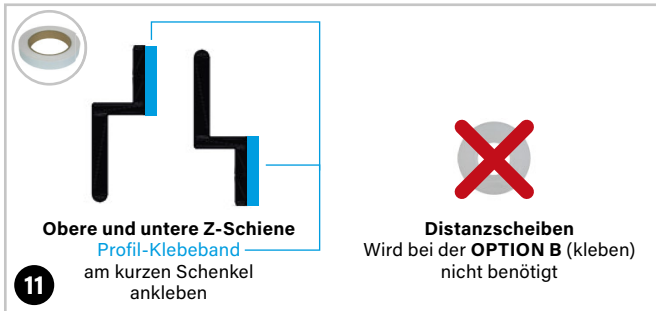
Wählen Sie nun die für Sie geeignete Montagemöglichkeit:

A bohren Seite 3

B kleben Seite 4

ACHTUNG Beachten Sie bitte für alle Klebungen die Profil-Klebeband-Anleitung, welche dem Profil-Klebeband 40 beiliegt.

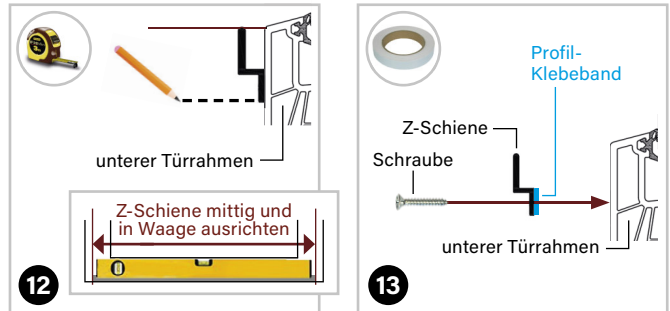
B Klebungen der Z-Schienen vorbereiten



Profil-Klebeband 40 an den Z-Schienen 10 am kurzen Schenkel ankleben.

ACHTUNG Bei dieser Option wird die Distanzscheibe 15 durch das Profil-Klebeband ersetzt. Die Stärke des Profil-Klebebandes entspricht der Stärke der Distanzscheibe.

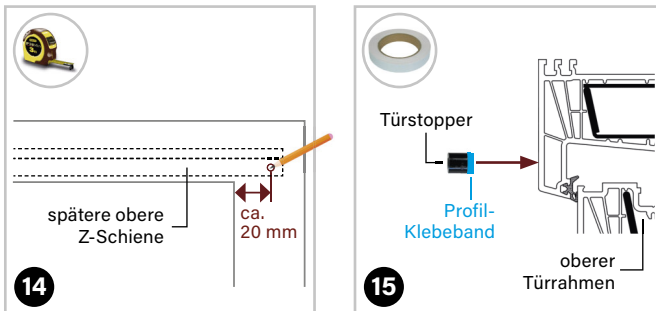
B Untere Z-Schiene am Türrahmen ankleben



Untere Z-Schiene 10 so anbringen, dass die Oberkante derselbigen mit der Kante des unteren Türrahmens abschließt. So ist eine optimale Auflagefläche der Schiebetür gewährleistet. Dann eine Klebelinie markieren.

Die Z-Schiene 10 mit dem bereits angebrachten Profil-Klebeband 40 ca. 20 mm entfernt von der Oberkante des unteren Türrahmens ankleben.

B Türstopper montieren

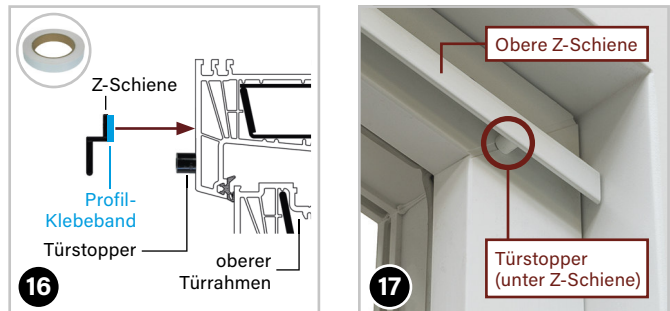


Markieren Sie für die Türstopper 1 zunächst die Klebestellen wie im Bild oben beschrieben.

Dann das Profil-Klebeband 40 auf die Türstopper 1 anbringen und auf die markierten Stellen des Türrahmens aufkleben.

ACHTUNG Wir empfehlen den Türstopper zu bohren, da dieser erhebliche Schwungkkräfte der Tür abfangen muss.

B Obere Z-Schiene am Türrahmen ankleben

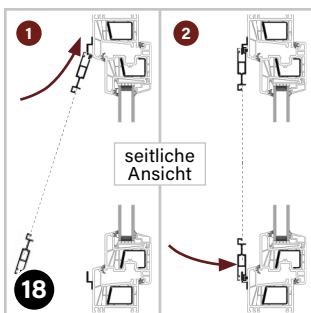


Die Z-Schiene 10 mit dem bereits angebrachten Profil-Klebeband 40 an den Türrahmen ankleben.

ACHTUNG Das Profil-Klebeband 40 entfaltet erst nach 24 Stunden seine volle Klebekraft. Von daher am besten nun bis zum nächsten Tag warten.

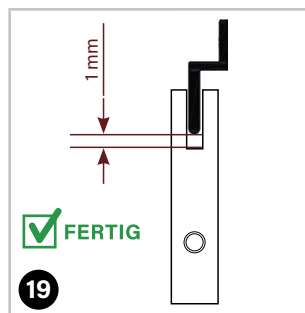
Das Bild oben zeigt die angeklebte Z-Schiene 10 mit Türstopper 1 (verdeckt unter der Z-Schiene) am Türrahmen.

11. Schiebetür einhängen



Die Schiebetür erst oben 1, dann unten 2 in die Z-Schienen einfädeln.

ACHTUNG In der Schiebetür befinden sich unten die sogenannten "Rollgleiter" und oben die "Verriegelungen". Beachten Sie hierzu bitte die nächsten beiden Sonderseiten.



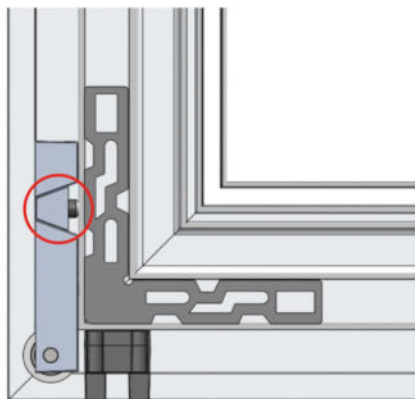
Nach dem Einsetzen die beiden Verriegelungen in der Tür nach oben schieben (ca. 1 mm Abstand zu Z-Schiene 10 einhalten!), dann mit Sechskantschlüssel 9 die Gewindeschrauben darin festziehen.

Florida Schiebetür Türflügel

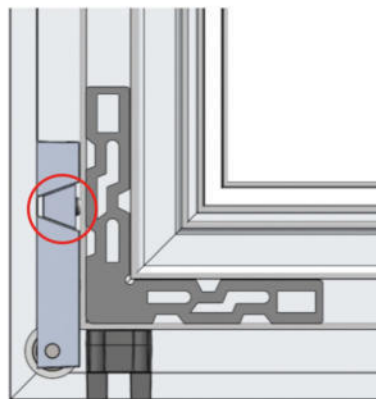
Einstellen der Neigung des Schiebetürflügels:

> Innenansicht

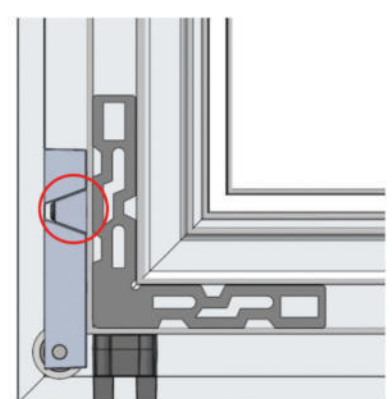
Für einen exakten Verschluss einer Schiebetüranlage ist es manchmal erforderlich die Neigung des Schiebetürrahmens einzustellen. Mit Hilfe des verstellbaren Laufwagens kann dies **im eingebauten Zustand stufenlos erfolgen**. Je nach Richtung der Neigung kann die Laufrolle links oder rechts um bis zu 2 mm nach oben in den Flügel geschoben werden.



Standardposition



mittlere Position



obere Position

Einstellen des Flügels:

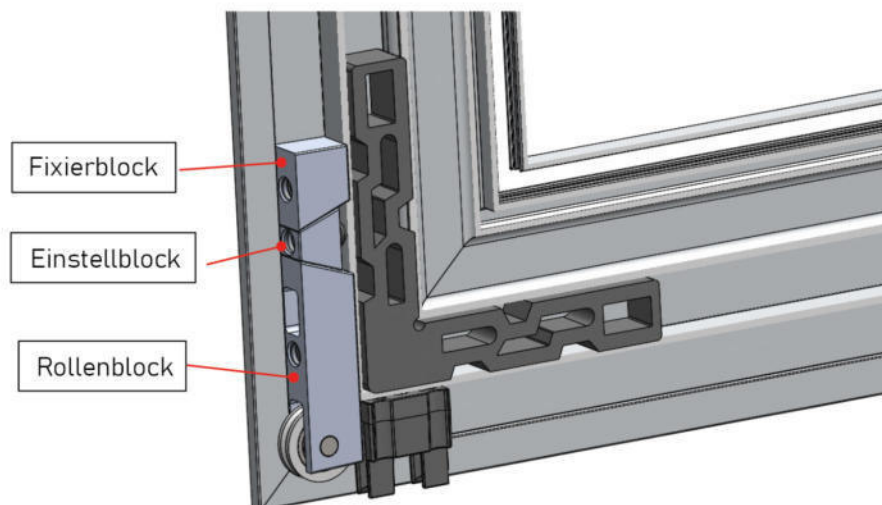
Steht der Flügel oben zu weit nach rechts, muss die linke Laufrolle nach oben verschoben werden.

Steht der Flügel oben zu weit nach links, muss die rechte Laufrolle nach oben verschoben werden.

Vorgehensweise:

1. Madenschraube im Rollenblock lösen.
2. Madenschraube im Einstellblock soweit zurückdrehen, bis die Neigung passt.
3. Madenschraube im Rollenblock festziehen.
4. Madenschraube im Einstellblock mäßig nachziehen.

Auf keinen Fall die Madenschraube im Fixierblock lösen!



Testen Sie anschließend den Lauf des Schiebetürflügels. Sollte dieser noch nicht optimal laufen, dann gehen Sie wie oben beschrieben mit kleinen Änderungen der Position des Einstell- und Rollenblocks erneut vor.

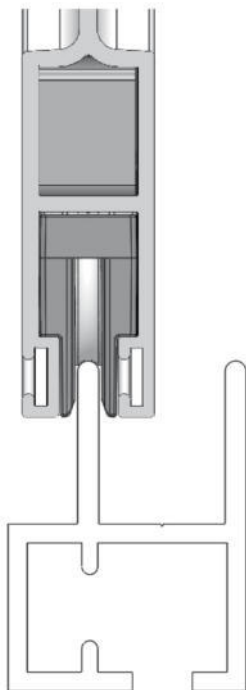
Wichtiger Hinweis zum Einbau!



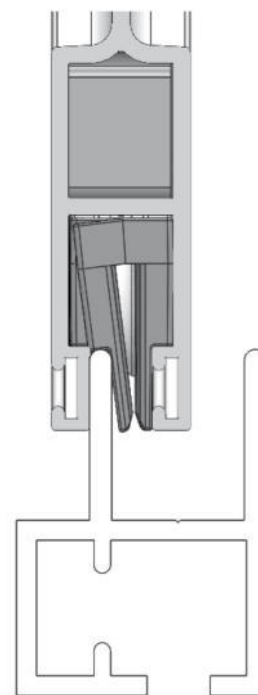
Beim Einbau der Schiebetür könnte es vorkommen, dass die Rollen der eingebauten „Rollgleiter“ im unteren Bereich der Türe nach innen gedrückt werden.

Dies führt dazu, dass sich der Flügel nicht mehr wie gewohnt bewegen lässt. Geschieht dies im oberen Bereich, lässt sich der Schiebetürflügel gar nicht erst einbauen.

Richtig



Falsch!



Lösung:

Mit einem geeigneten Werkzeug (Schlitzschraubendreher) die Zungen der Rollen wieder in die richtige Position bringen. Beim Einbau darauf achten, dass sich der Schiebetürflügel mittig auf den Laufschienen befindet.

Konformitätserklärung:



Insetto GmbH
Gewerbering 30
D-91629 Weihenzell

18

LE-18-001
LE-18-002

EN 13561:2015/AC:2016
Insektenschutzgitter
Widerstand gegenüber Windlasten: Klasse 0