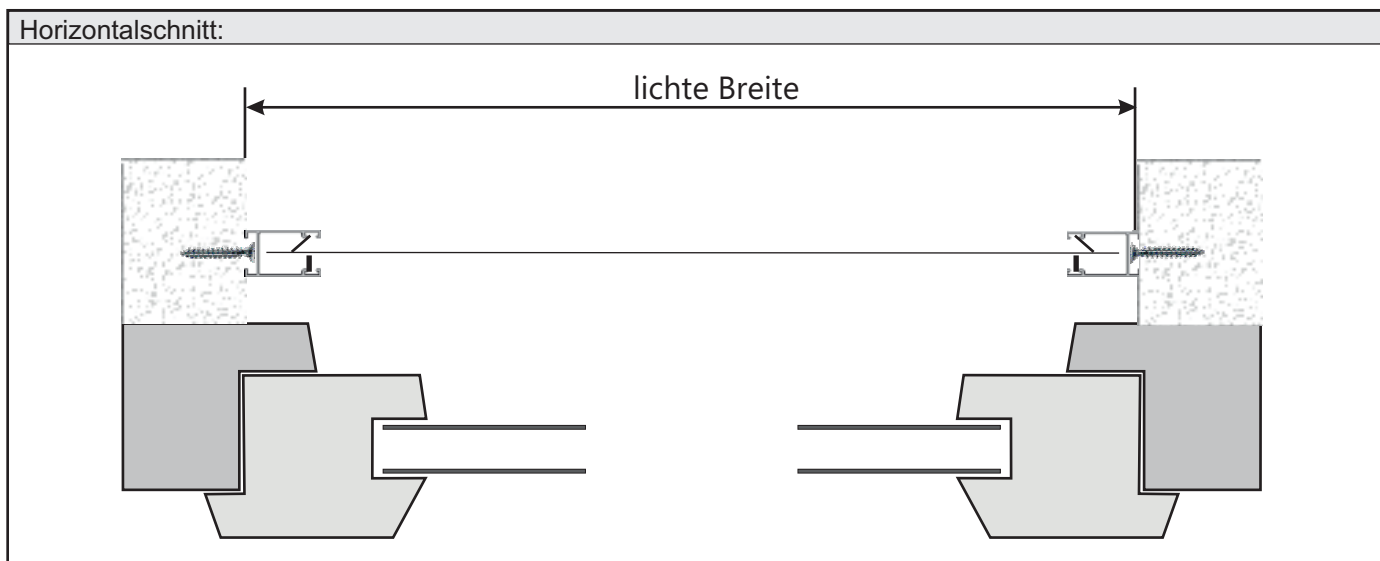
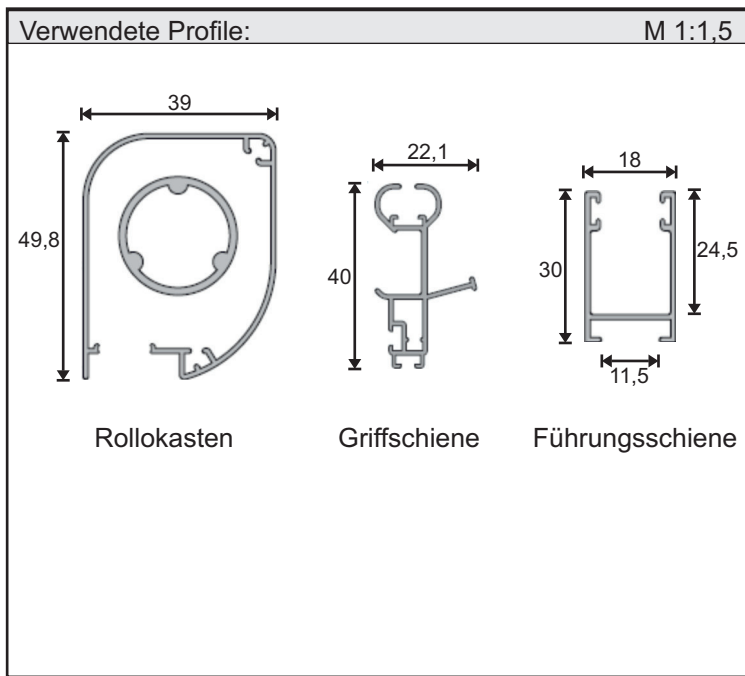
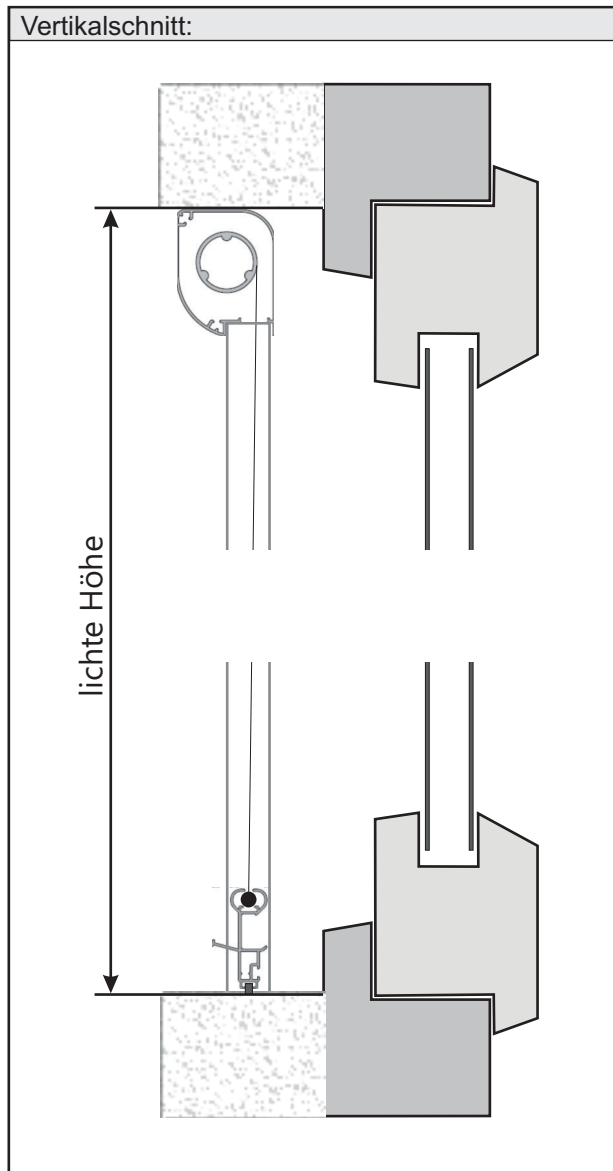


Adria Typ V-L-NS, V-IL-NS

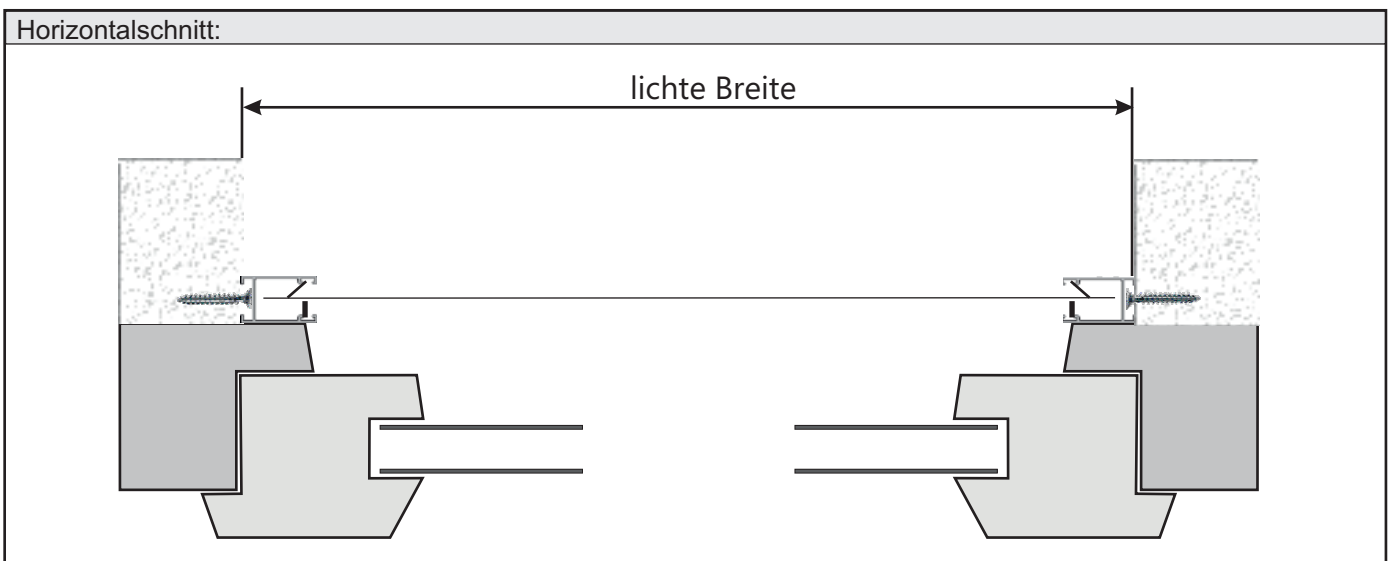
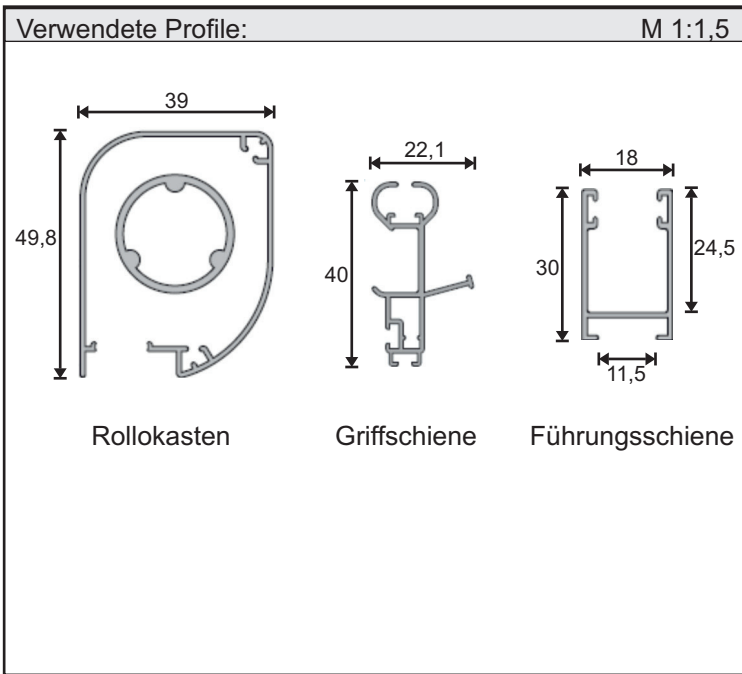
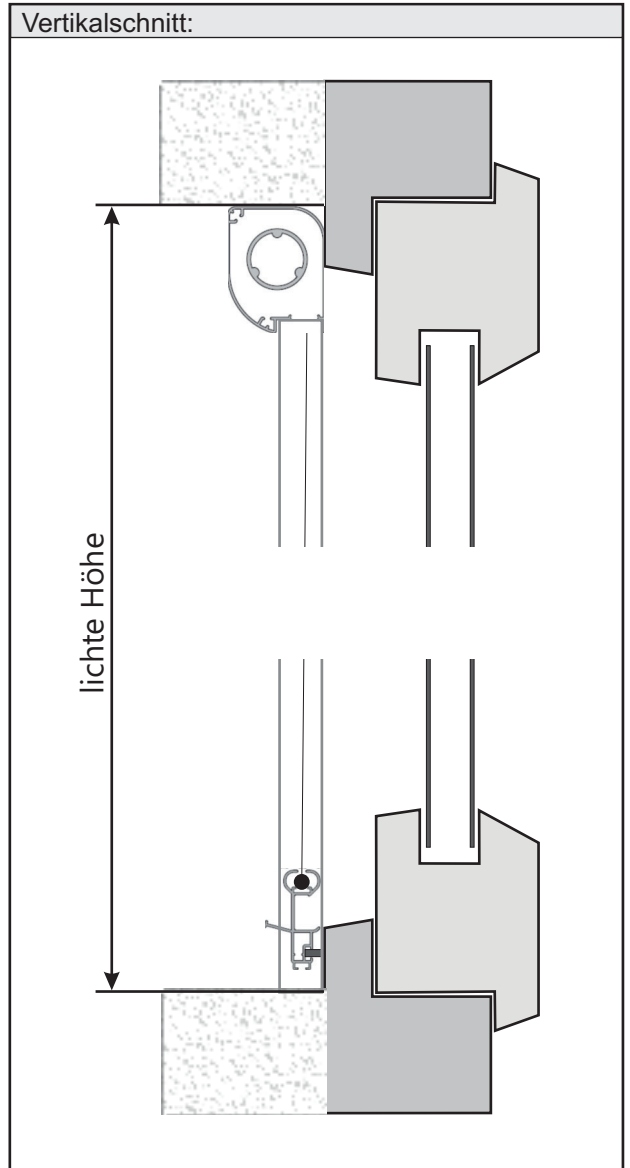
Einsatzgebiet:	
Montage in der Mauerleibung außen (V-L-NS) oder innen (V-IL-NS) .	
Bürstenstellung: unten	
Einbautiefe: 40 mm	
Bestellmaße:	
Breite	= lichte Leibungsbreite
Höhe	= lichte Leibungshöhe
Bei unterschiedlichen Breiten- und/oder Höhenmaßen ist das kleinste Maß anzugeben.	
Maximale Bestellbreite: siehe Internet	
Maximale Bestellhöhe: siehe Internet	



Adria Typ V-RF-VS

in die Leibung verschraubt, aber direkt am Fensterrahmen

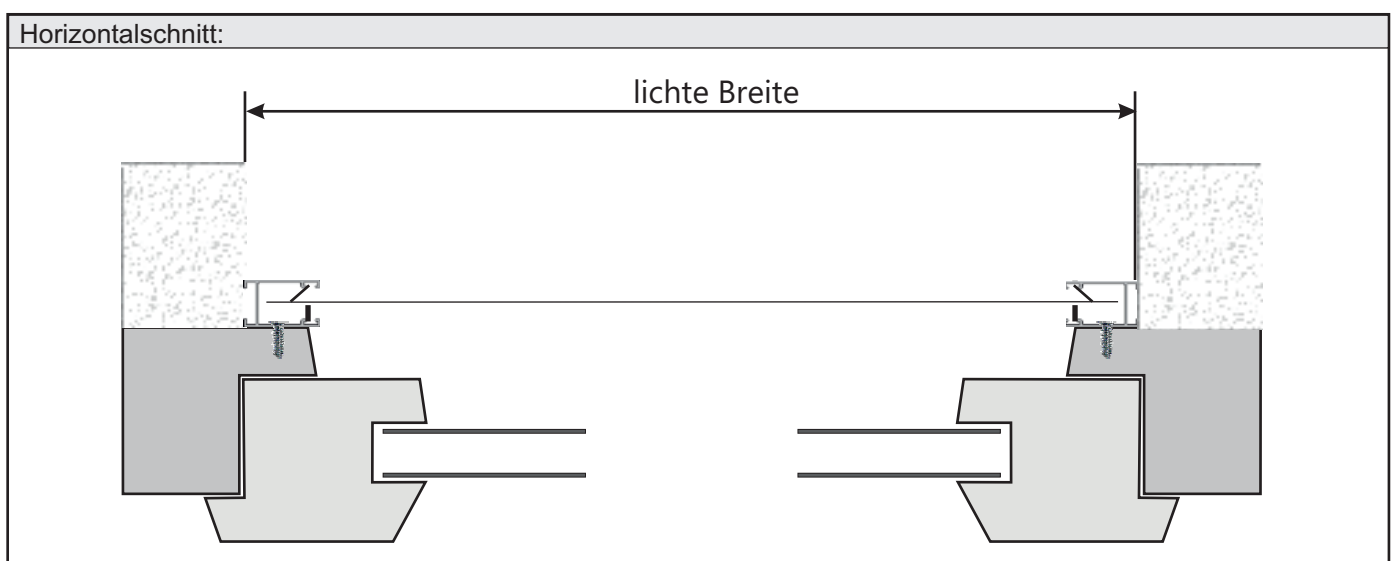
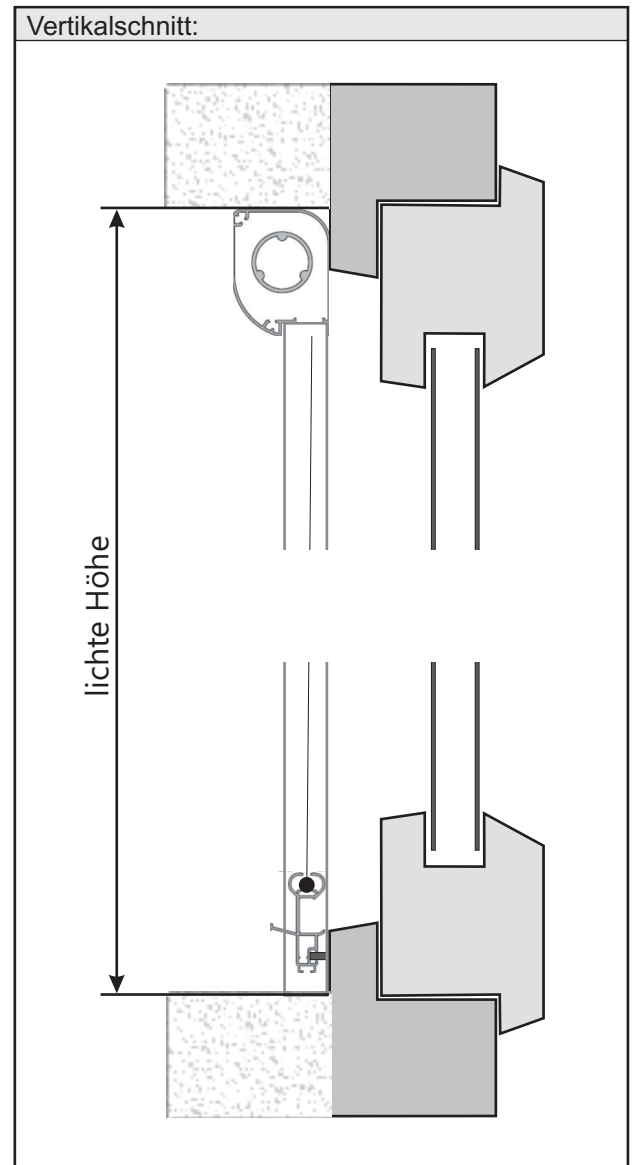
Einsatzgebiet:	
Montage in der Mauerleibung aber direkt vor den Fensterrahmen.	
Bürstenstellung: seitlich	
Einbautiefe: 40 mm	
Bestellmaße:	
Breite	= lichte Leibungsbreite
Höhe	= lichte Leibungshöhe
Bei unterschiedlichen Breiten- und/oder Höhenmaßen ist das kleinste Maß anzugeben.	
Maximale Bestellbreite: siehe Internet	
Maximale Bestellhöhe: siehe Internet	



Adria Typ V-RF-VS

Einsatzgebiet:	
Montage auf dem Fensterrahmen.	
Bürstenstellung: seitlich	
Einbautiefe: 40 mm	
Bestellmaße:	
Breite	= lichte Leibungsbreite
Höhe	= lichte Leibungshöhe
Bei unterschiedlichen Breiten- und/oder Höhenmaßen ist das kleinste Maß anzugeben.	
Maximale Bestellbreite: siehe Internet	
Maximale Bestellhöhe: siehe Internet	

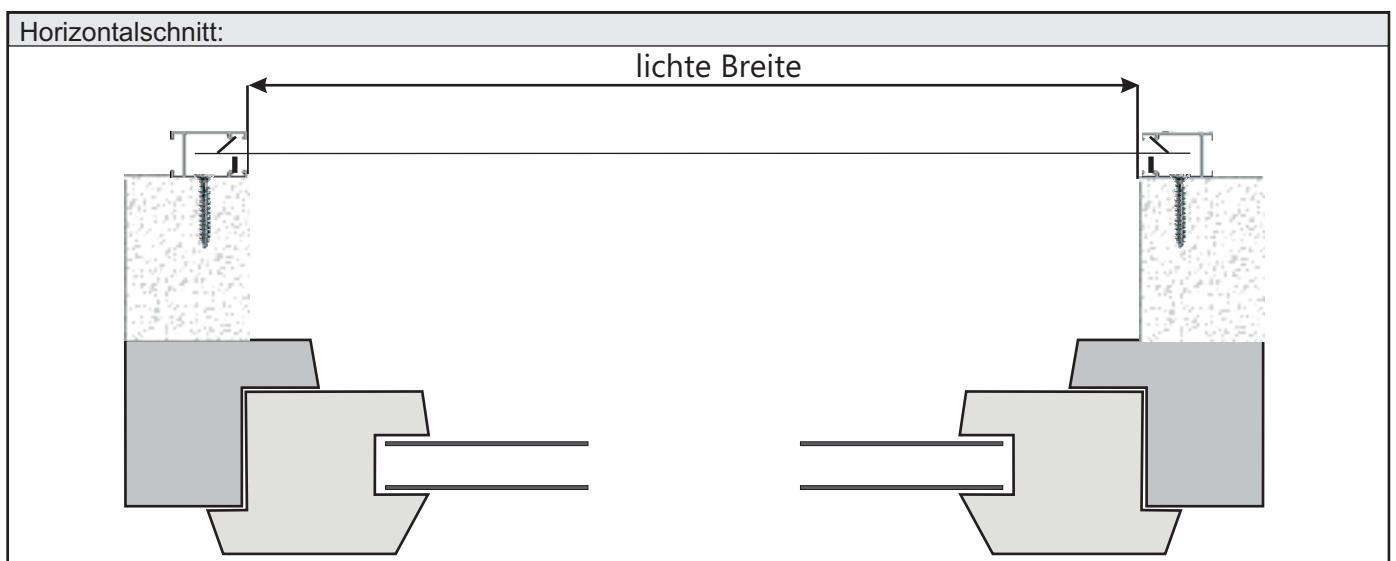
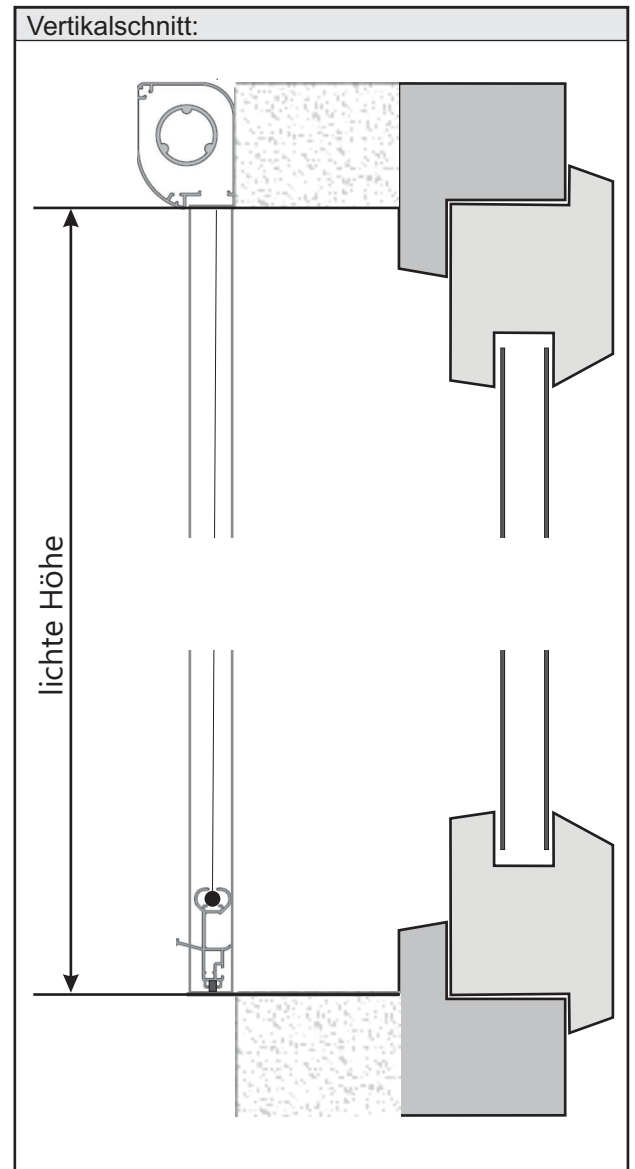
Verwendete Profile:	M 1:1,5	
Rollokasten	Griffschiene	Führungsschiene



Adria Typ V-F-NS

Einsatzgebiet:	
Montage auf der Innen-, bzw. Außenwand vor der Leibung. Griffschiene dichtet zur überstehenden Fensterbank hin ab.	
Bürstenstellung: unten	
Einbautiefe: 40 mm	
Bestellmaße:	
Breite	= lichte Leibungsbreite
Höhe	= lichte Leibungshöhe
Bei unterschiedlichen Breiten- und/oder Höhenmaßen ist das größte Maß anzugeben.	
Maximale Bestellbreite: siehe Internet	
Maximale Bestellhöhe: siehe Internet	

Verwendete Profile:	M 1:1,5	
Rollokasten	Griffschiene	Führungsschiene



Adria Typ V-F-VS

Frontal auf Wand / Fensterrahmen, ohne überstehendem Fensterbrett

Einsatzgebiet:	
Montage auf der Innen-, bzw. Außenwand vor der Leibung. Griffschiene dichtet zur Wand hin ab.	
Bürstenstellung: seitlich	
Einbautiefe: 40 mm	
Bestellmaße:	
Breite	= lichte Leibungsbreite
Höhe	= lichte Leibungshöhe
Bei unterschiedlichen Breiten- und/oder Höhenmaßen ist das größte Maß anzugeben.	
Maximale Bestellbreite: siehe Internet	
Maximale Bestellhöhe: siehe Internet	

Verwendete Profile:	M 1:1,5	
Rollokasten	Griffschiene	Führungsschiene

