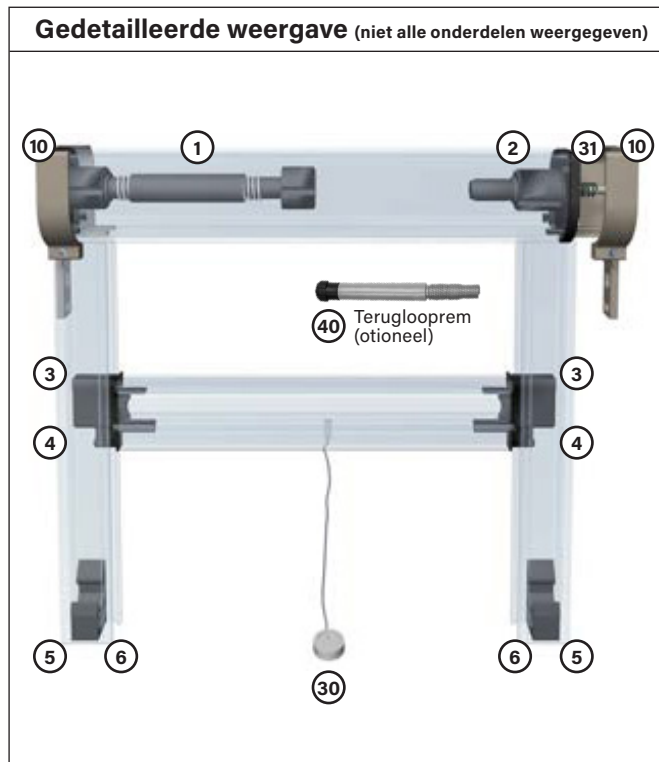


Systemeem Adria voor ramen en deuren

Montage-instructies voor type V-L-NS, V-IL-NS





Lijst van accessoires (aantal)

	zonder voor- montage	met voor- montage
① Lager links met veer	1 stuk	
② Lager aan de rechterkant	1 stuk	
③ Paar hoekbeschermers	1 paar	
④ Geleide profielen	2 stuks	
⑤ Paar verstelbare sokkels	1 paar	1 paar
⑥ Montageplaten (vanaf hoogte 150 cm 4x)	2 uur tot, 4 uur vanaf 150 cm hoogte	2 stuks tot, 4 stuks van 150 cm hoogte
⑦ Stelschroeven	4 stuks	4 stuks
⑩ Kopeinden	1 paar	1 paar
⑫ Schroeven & Pluggen:	1 verpakking	1 verpakking
- Schroeven 4x40 (geleiderails)	6 stuks	6 stuks
- Schroeven 3.5x40 (eindkappen)	2 stuks	2 stuks
- Schroeven 4x16 (veer & lager rechts)	4 stuks	4 stuks
- 6 mm deuvels	6 stuks	6 stuks
③⑩ Treksnoer	1 stuk	1 stuk
③① Klemveer	1 stuk	1 stuk
④⑩ Teruglooprem (otioneel)	1 stuk	
⑤⑩ Zeskantsleutel	1 stuk	1 stuk

Accessoires lijst (foto's)

① Artikel I5SA 002 531 en A5SA 001 561	② Artikel A5SA 002 442	③ Artikel A5SA 002 506	④ Artikel A5SA 002 417	⑤ Artikel A5SA 002 418	⑥ Artikel A5SA 002 501	⑦ Artikel I5SA 000 636
⑩ Artikel A5SA 002 419X	⑫ Artikel A5SA 002 433	③⑩ Artikel A5SA 002 433	③① Artikel A5SA 002 448	④⑩ Artikel I5SR 002 439	⑤⑩ Artikel I5SA 000 635	

Benodigde gereedschappen

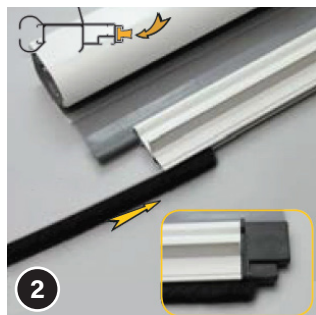
 Accuboer	 BIT PZ2	 Boren: • Steen Ø 6 mm (steen/muren) • Metaal Ø 4 mm en 10 mm (heleiderails)	 Waterpas	 Rolmaat
 Handschoenen				

i Wanneer de voormontage wordt besteld, zijn alleen de rode omrande montageschappen relevant voor u! Al het andere is al door ons gedaan.

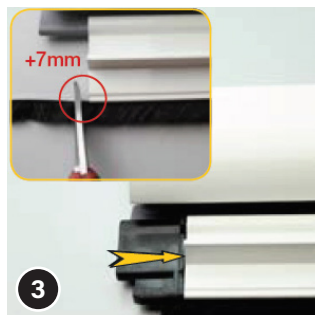
1. Handgreep monteren



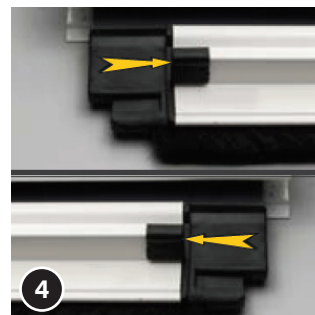
Plaats een geleideschoen ④ aan één kant van de handgripreil. De uitstekende borstel moet in de onderste uitsparing van de geleideschoen worden gestoken.



Trek de borstel uit het zijborstelkanaal van de handgripreil. Steek vervolgens de borstel in het onderste borstelkanaal tot de weerstand van de eerder bevestigde geleidingschoen ④.



Kort de uitstekende borstel in met een schaar zodat de borstel nog ongeveer 7 mm uitsteekt. Trek dan de tweede geleideschoen aan ④. Zorg ervoor dat het uiteinde van de borstel niet is geknepen.



Bevestig de hoekbescherming ③ aan de uiteinden van de uitstekende handgripreil.

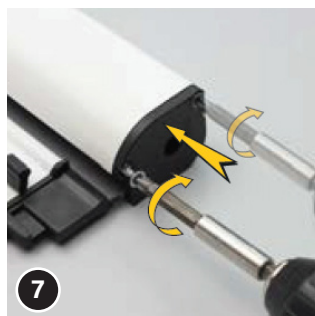
2. Bevestig het lager met veer-en retourrem (indien besteld), bevestig het spankoord



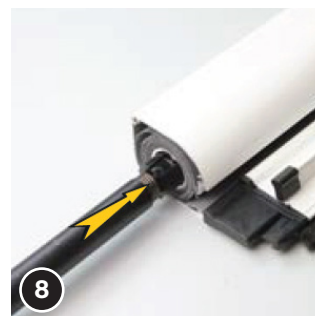
Indien besteld: Draai de teruglooprem ⑩ met een bocht naar links (d.w.z. tegen de klok in) op de ronde "nippel" van het lager ②. De rem wordt alleen aangezet en niet gespannen.



Schuif het lager rechts ② in de netas in de rolgordijnkast zoals afgebeeld (let op de inkepingen op de lager/retourrem!). Houd het aan de andere kant tegen als het gaas eruit wordt weggeduwd.



Het lager ② moet de rolgordijnhoos aan alle kanten scheiden. Schroef vervolgens met 4x16 vast met behulp van twee schroeven. **AANDACHT** Schroeven recht schroef in en draai niet om, anders kan het net beschadigd raken!



Schuif het lager links met veer ① tot aan de andere kant van de rolgordijnhoos totdat de veer nog een handbreedte uit de doos is. **TIP** Het is het beste om de volgende stap op de rand van een tafel uit te voeren.

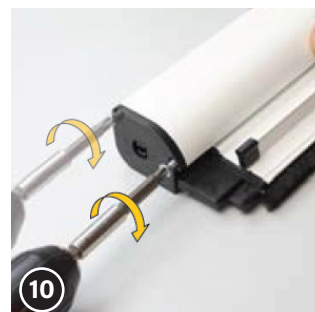


Waarschuwing: Risico op letsel Bij het spannen van de veer is uitglijden met de vingers en dus een "terugval" van het lager mogelijk. Gebruik voor de veiligheid handschoenen die geschikt zijn voor deze activiteit.

		Cassettebreedte in mm								
		Geleiderail	600	800	1000	1200	1400	1600	1800	2000
Hoogte tot 1650 mm	Standaard		6	7	8	10	10	12	15	17
	Tegenwind		7	8	9	11	11	13	16	18
Hoogte tot 2450 mm	Standaard		8	9	11	14	14	15	17	18
	Tegenwind		9	10	12	15	15	16	18	19

Met teruglooprem + 3 toeren

Span nu de veer ① volgens bovenstaande tabel door het lager met de klok mee te draaien. De kracht van de veer wordt overgebracht op de gehele breedte van het rolgordijn.

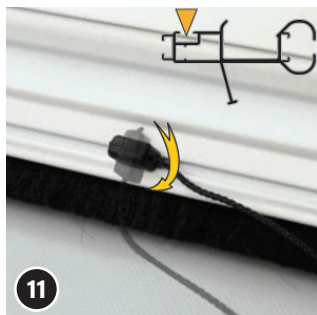


Steek vervolgens de gespannen veer ① volledig in de doos en schroef deze met twee schroeven 4x16 vast. **AANDACHT** Schroeven recht schroeven en draai niet te ver door, anders kan het net beschadigd raken!

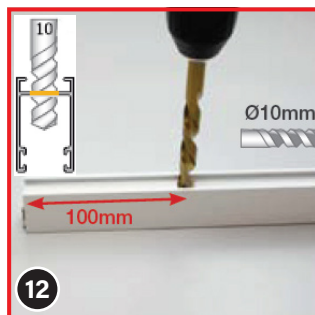
i Wanneer de voormontage wordt besteld, zijn alleen de rode omrande montageschappen relevant voor u! Al het andere is al door ons gedaan.

3. Boor geleiderails en insteekcontactdozen

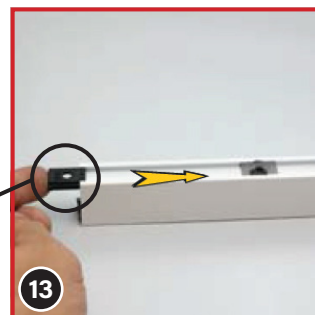
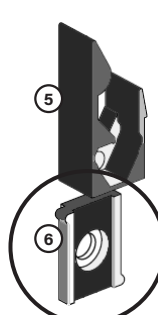
Boren van de geleiderails is niet nodig als de optie "Geboord" bij het bestellen is geselecteerd!



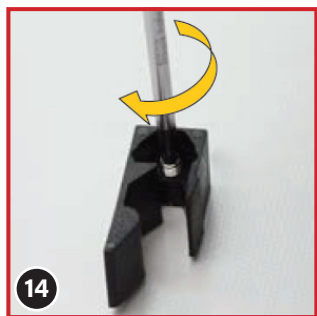
Indien gewenst: Steek het trekkoord (30) in de vrije zijdelingse groef van de handgriep rail en zet vast met een rotatie van 90°.



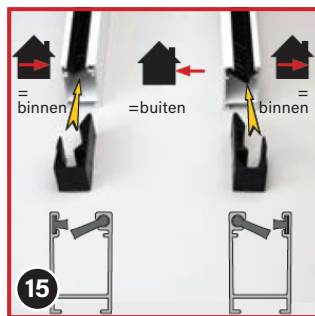
Leg de geleiderails met anti-windborstels spiegelend ten opzichte van elkaar (zie afbeelding) - bij standaardborstels maakt het niet uit. Dan op ongeveer 10 cm van onder bij beide rails een gecentreerde boring van Ø 10 mm aan de korte (achter)zijde van de rail aan de voorzijde. Voor een geleiderail lengte van meer dan 150 cm maakt u nog een gat van Ø 10 mm in het midden. Eén of maximaal twee gaten (> 150 cm) is voldoende per rail.



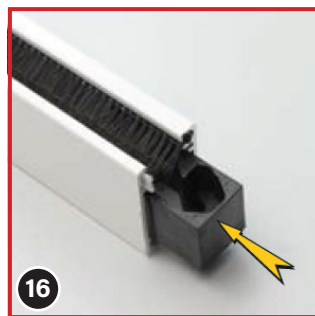
Scheid de montageplaatjes (6) van de basis (5). Schuif deze achter in de rail overall waar je een gat hebt geboord. De schroefkop wordt in de uitsparing van de plaat gehouden.



Schroef één stelschroef (7) met de zeskantige moersleutel (50) van binnenuit in de basis. Alleen zo ver dat de punt van de kop van de stelschroef aan de gladde kant van de basis (5) bijna naar buiten steekt.



Legt u de rails en plinten (5) zoals te zien op de foto. De langere basiszijde moet aan de kant liggen die weg van de kamer (tuin) is gericht (als er voor een antiwindborstel wordt gekozen, aan de zijkant van de lange, stijve borstel).

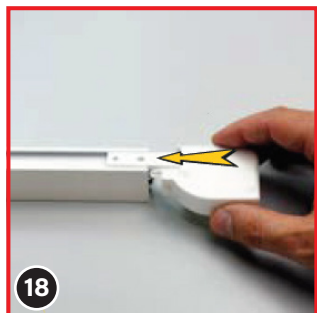


Schuif de plintelementen (5) in de geleiderails. **AANDACHT Typ "V-IL-NS"** Hier bevindt de anti-windborstel zich later in het binnenbereik, omdat de doos andersom is bevestigd zoals bij "V-L-NS".

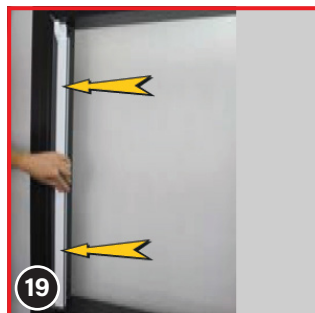


Plaats de basissen zo dat hun onderrand gelijkmatig sluit met de onderrand van de geleiderails. Schroef de plinten (5) dan verder aan.

4. Markeer boorgaten



Steek Eindkap SX/L (10) (gemarkeerd aan de binnenkant) op geleiderail, die later van binnenuit rechts te zien is. Zodanig dat de anti-wind borstel van de geleiderail in de richting van de ronde kant van de cassette wijst.



Plaats de rail met eindkap SX/L (10) precies verticaal op de muur waar het rolgordijn later wordt geplaatst. De curve van de eindkap moet naar buiten wijzen vanuit de kamer (tuin). Bij "V-IL-NS" binnen (kamer).



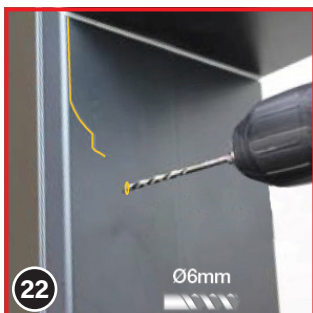
TIP Vanaf hier is een tweede persoon behulpzaam. Gebruik een stift om de rand van de eindkap (10) op de voering te volgen, zodat u precies weet waar u deze na het boren moet vastschroeven.



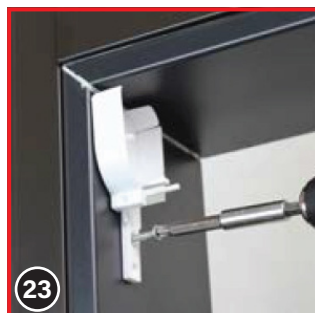
Markeer de boorpunten voor de bevestiging van de geleiderail en eindkap (10). Met de eindkap in het bovenste gedeelte is het voldoende als je hem in het middelste (lange) gat vastschroeft. **De rails moeten exact verticaal staan!**

i Wanneer de voormontage wordt besteld, zijn alleen de rode omrande montageschappen relevant voor u! Al het andere is al door ons gedaan.

5. Boor gaten en schroef op de eerste eindkap en geleiderail



Verwijder de geleiderail en de eindkap (10), boor \varnothing gaten van 6 mm voor de eindkap en geleiderail.



Steek de pluggen in de geboorde gaten en schroef eerst de eindkap vast (10) met een schroef 3,5x40.



Steek de geleiderail iets van onderaf in het lipje van de eindkap (10). De geleiderail moet helemaal bovenaan in de uitsparing van de eindkap worden gestoken!

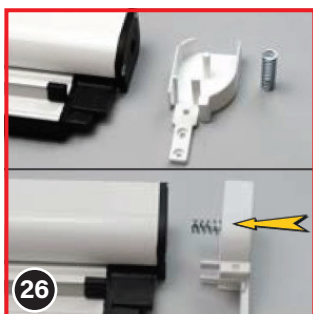


Als de geleiderail precies is gepositioneerd, schroeft u deze vast met de schroeven 4x40.

TIP \varnothing 6 mm geiten wanneer u pluggen aansluit!

In het geval van hout kan het voldoende zijn, met een kleinere boor, want daar er zijn geen deuvels nodig.

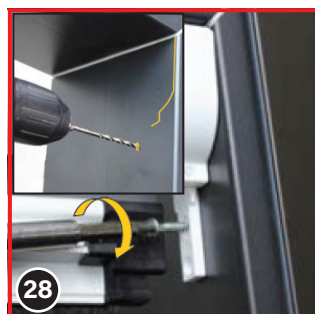
6. Klem de rolgordijnscassette vast en markeer de boorpunten van de tweede zijde



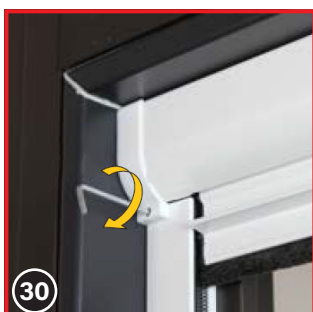
Bevestig de klemveer (31) tussen de DX/R (10) eindkap en de rolgordijnscassette en bevestig vervolgens de eindkap aan de doos.



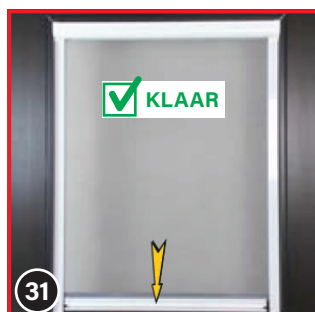
Steek de rolgordijnscassette met bevestigde einddop DX/R (10) in de reeds geschroefde eindkap. Breng de rolgordijnscassette op de exacte positie. **Dit moet in zo balans zijn dat het rolgordijn zonder bezwaar kan functioneren!**



Steek net als voorheen de geleiderail van onderaf in de eindkap (10) **Controleer of de rolgordijnscassette en geleiderails in een hoek van 90° ten opzichte van elkaar staan!** Markeer de boorgaten (en positie van de eindkap). Boorgaten \varnothing 6 mm (behalve voor hout). Plaats vervolgens de pluggen. Klem de rolgordijnkast weer op zijn plaats en schroef de eindkap vast met 3,5x40 schroeven en de geleiderail met 4x40 schroeven.



Voor een extra bevestiging kunt u de eindkappen met een stelschroef (7) vanaf de voorkant van de rolgordijnendoos bevestigen door middel van een zeshoekige moersleutel (50). U kunt deze stap ook overslaan als de cassette zich bovenaan de latei van het venster bevindt.



Trek het rolgordijn naar beneden op de handvatrail en hang het aan de onderkant met een kantelbeweging van de handvatrail in de stopcontacten. Klaar! **Indien zonder retourrem**, laat dan niet los van de handgreetrail maar begeleid met de hand

ONDERHOUD

Reinig het vliegenscherm minstens twee keer per jaar met een vochtige zachte (geen pluis) spons of doek. Wij raden dit aan midden in het jaar en aan het einde van de herfst.

Gebruik bij zware vervuiling een pH neutraal reinigingsmiddel. Gebruik in geen geval agressieve reinigingsmiddelen - deze beschadigen het gasnet!

Verwijder kleine resten van insecten, want vogels pikken er graag naar en beschadigen de hor met hun snavel (geen garantie!).

Houd het horlgordijn gesloten bij temperaturen onder de -20° C!

Als je de insectenbescherming regelmatig schoon maakt zal het langer tegen vliegen en insecten beschermen.



Konformitätserklärung:



Insetto GmbH
Gewerbering 30
D-91629 Weihenzell

18

LE-18-001
LE-18-002

EN 13561:2015/AC:2016
Horren
Beständigkeit gegen windbelastungen: Klasse 0