

# Multiline Typ D-L-NS

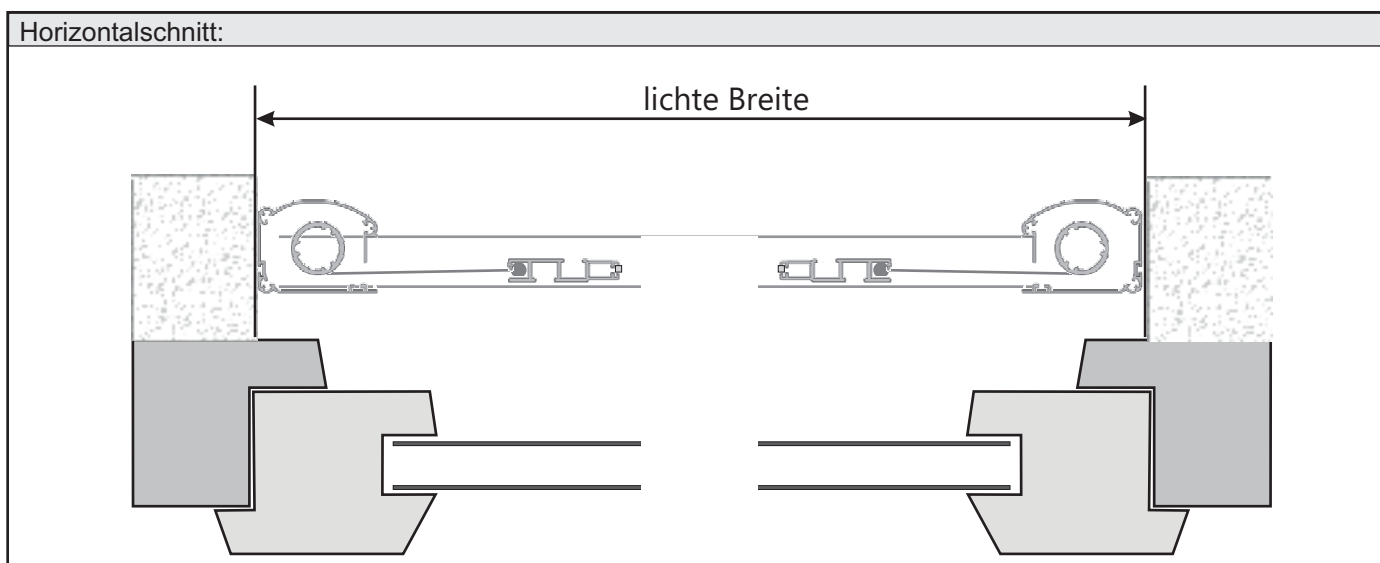
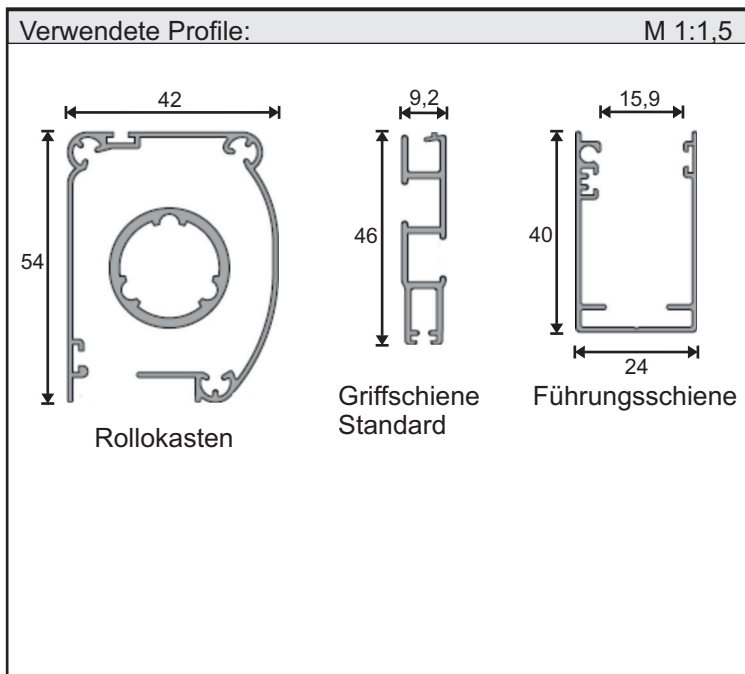
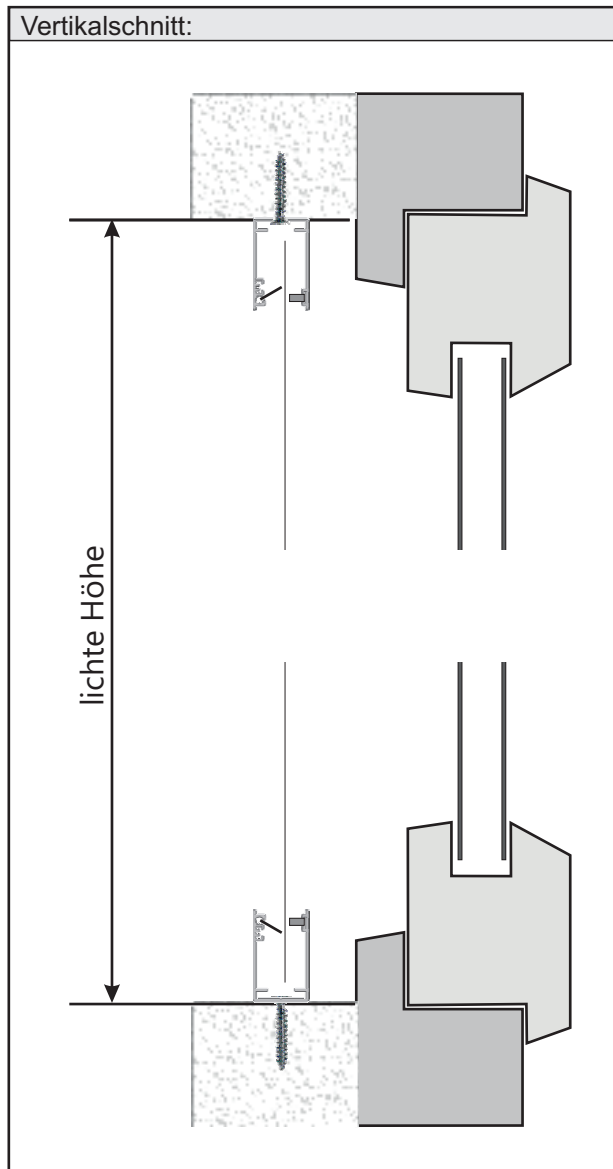
**Einsatzgebiet:**  
Montage in die Leibung bei 2-flügligen oder breiteren Türen. Abdichtung durch Magnetband. Feststehposition der Griffschienen der beiden Rollos frei wählbar jedoch eine Seite nicht größer 1200 mm! **Mit Griffe.**

**Griffschiene:** Standard  
**Bürstenstellung:** Magnetband seitlich  
**Einbautiefe:** 43 mm

**Bestellmaße:**  
Breite = lichte Leibungsbreite  
Höhe = lichte Leibungshöhe

Bei unterschiedlichen Breiten- und/oder Höhenmaßen ist das kleinste Maß anzugeben.

**Maximale Bestellbreite:** siehe Internet  
**Maximale Bestellhöhe:** siehe Internet



# Multiline Typ D-F-NS

**Einsatzgebiet:**  
Montage in die Leibung bei 2-flügligen oder breiteren Türen. Abdichtung durch Magnetband. Feststehposition der Griffschienen der beiden Rollos frei wählbar jedoch eine Seite nicht größer 1200 mm! **Mit Griffe.**

**Griffschiene:** Standard  
**Bürstenstellung:** Magnetband seitlich  
**Einbautiefe:** 43 mm

**Bestellmaße:**  
Breite = lichte Leibungsbreite  
Höhe = lichte Leibungshöhe

Bei unterschiedlichen Breiten- und/oder Höhenmaßen ist das kleinste Maß anzugeben.

**Maximale Bestellbreite:** siehe Internet  
**Maximale Bestellhöhe:** siehe Internet

