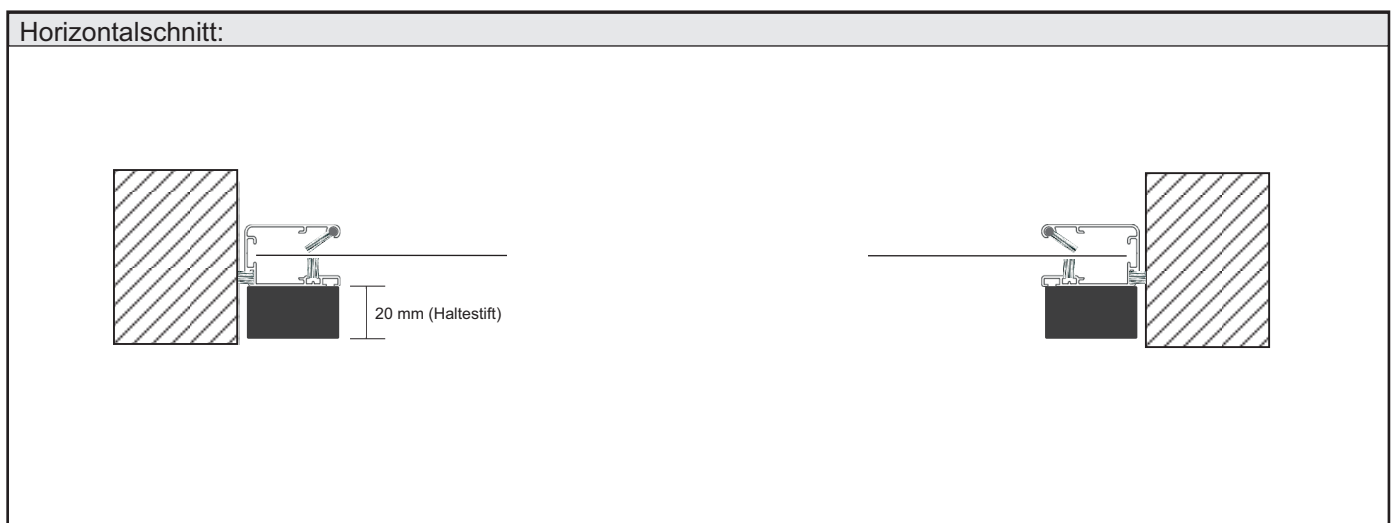
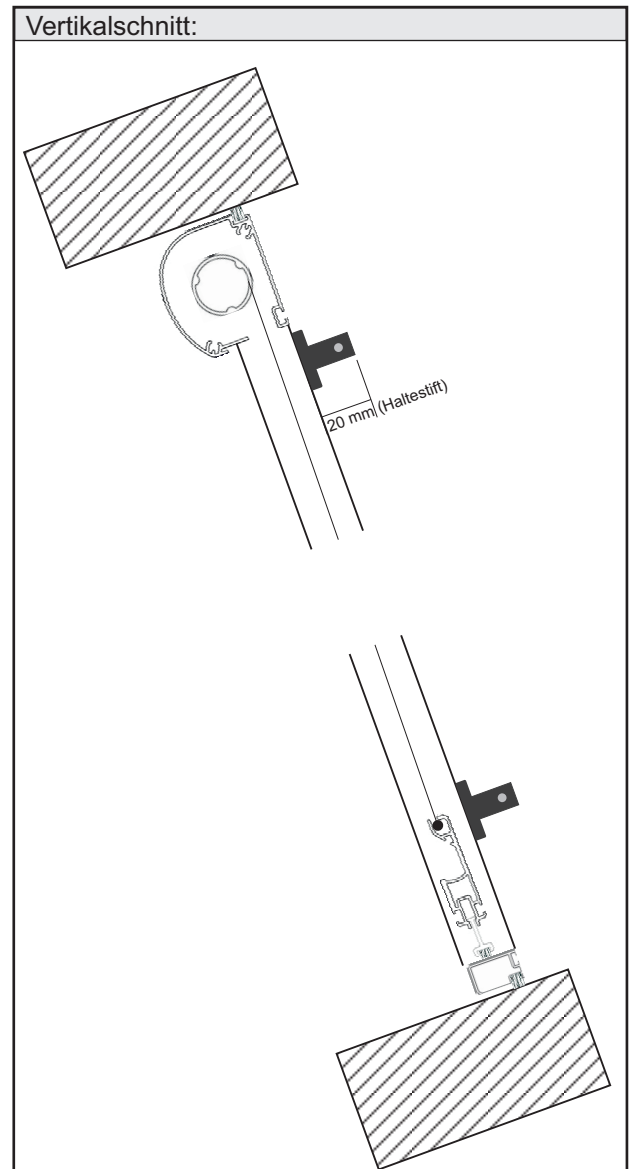


# StarlineFix Typ V-L-AD

<b>Einsatzgebiet:</b>	
Anbringung in der Dachfensterleibung (im Fensterausschnitt) mit Federstifte.	
<b>Bürstenstellung:</b> Abdichtung nach unten (zur Fensterbank / zum Kniestock)	
<b>Einbautiefe:</b> 40 mm (Rollokasten) + 20 mm (Haltestift) = <b>60 mm (inkl. Stift)</b>	
<b>Bestellmaße:</b>	
Breite	= lichte Leibungsbreite
Höhe	= lichte Leibungshöhe
Bei unterschiedlichen Breiten- und/oder Höhenmaßen ist das kleinste Maß anzugeben.	
<b>Maximale Bestellbreite:</b> siehe Internet	
<b>Maximale Bestellhöhe:</b> siehe Internet	

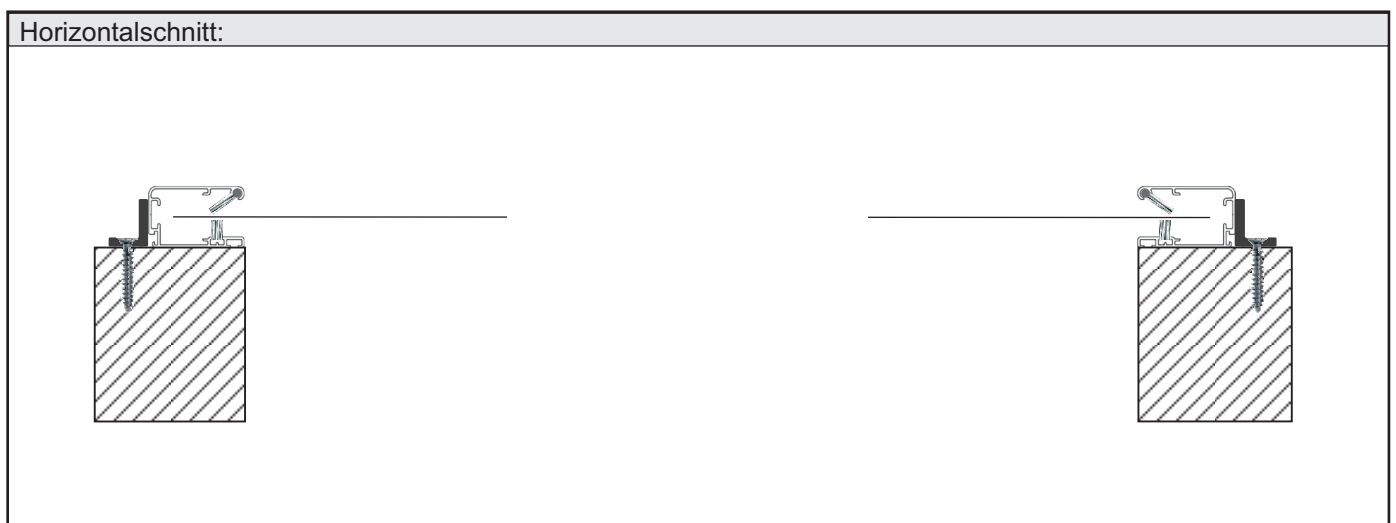
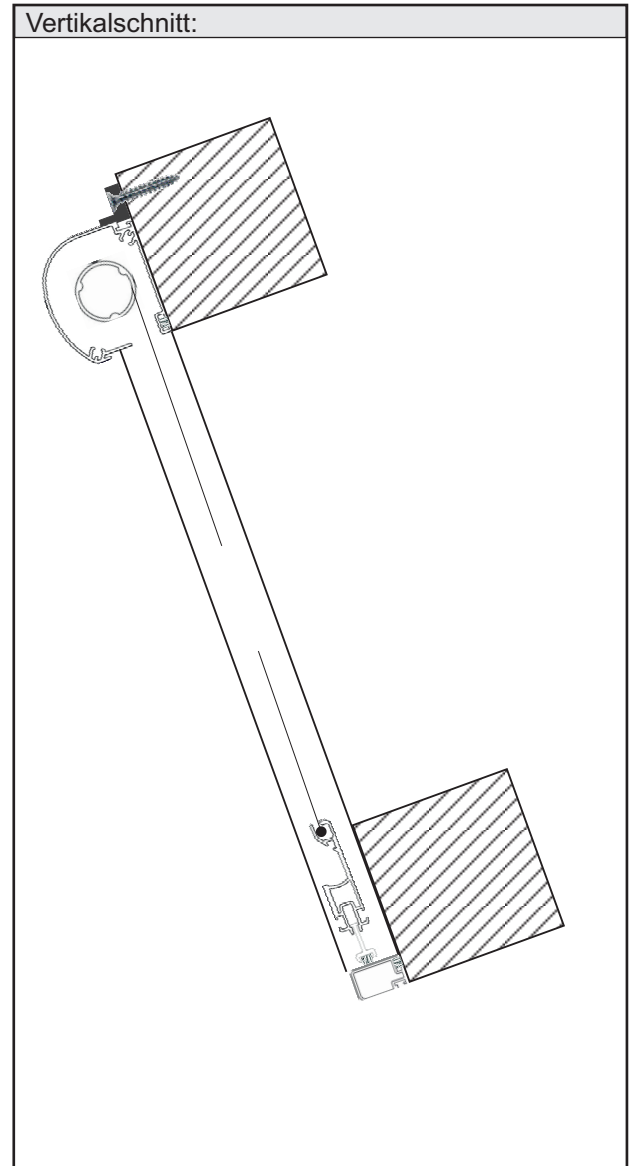
<b>Verwendete Profile (nicht maßstabgetreu!):</b>		
<p>Rollokasten</p>	<p>Griffschiene *bewegliche Schiene (*Automatikverschluss-Schiene)</p>	<p>Führungsschiene</p>
<p>Netzelle</p>	<p>Abschlussprofil</p>	



# StarlineFix Typ V-F-AD

<b>Einsatzgebiet:</b>	
Anbringung auf der Dachfensterschräge (vor dem Fensterausschnitt) mit Befestigungswinkel.	
<b>Bürstenstellung:</b> Abdichtung seitlich (zur Dachschräge)	
<b>Einbautiefe:</b> 40 mm	
<b>Bestellmaße:</b>	
Breite	= Außenkante lichte Laibungsbreite
Höhe	= Außenkante lichte Laibungshöhe
Bei unterschiedlichen Breiten- und/oder Höhenmaßen ist das größte Maß anzugeben.	
<b>Maximale Bestellbreite:</b> siehe Internet	
<b>Maximale Bestellhöhe:</b> siehe Internet	

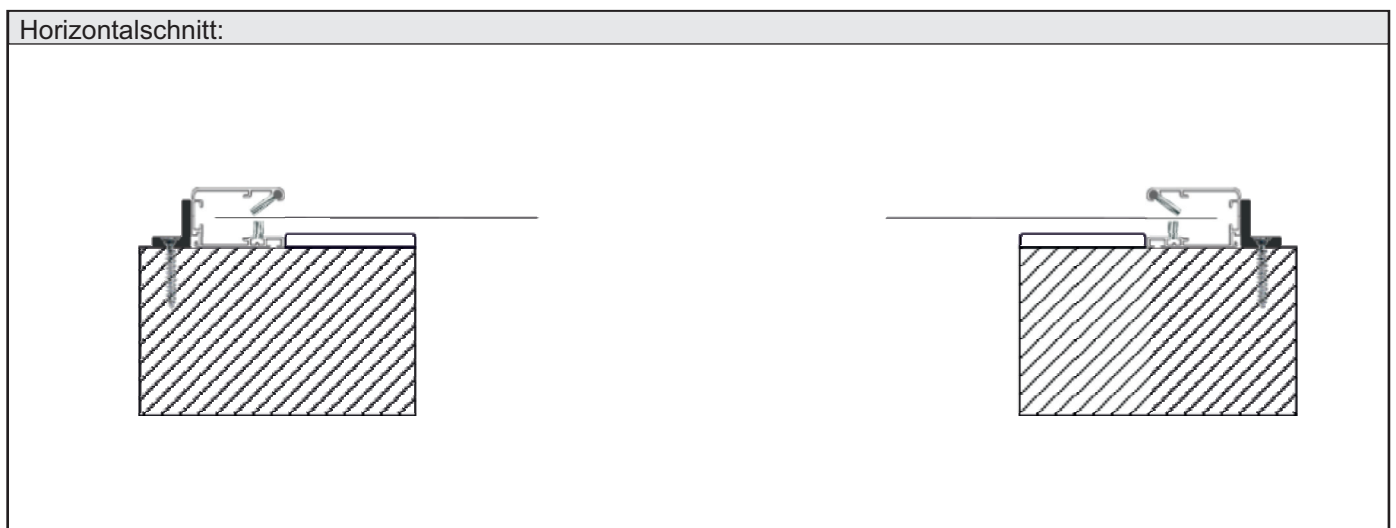
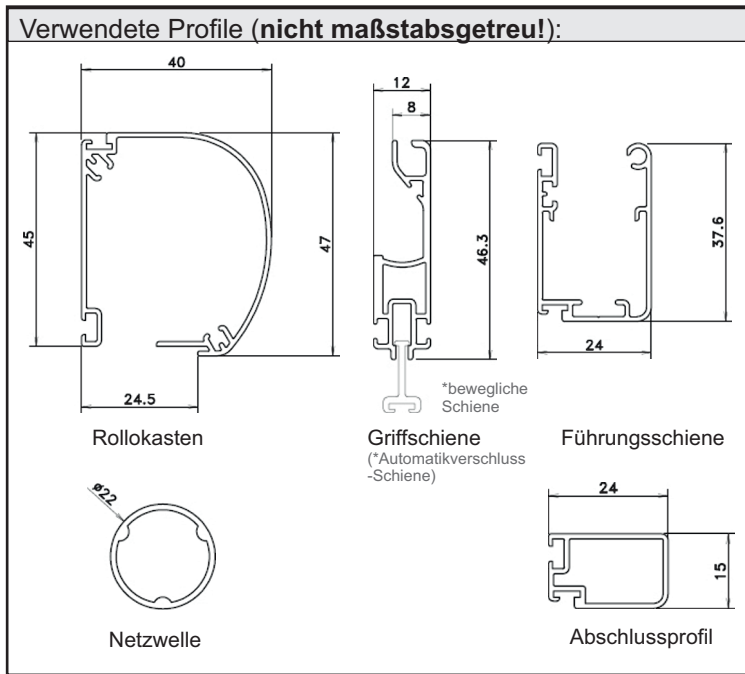
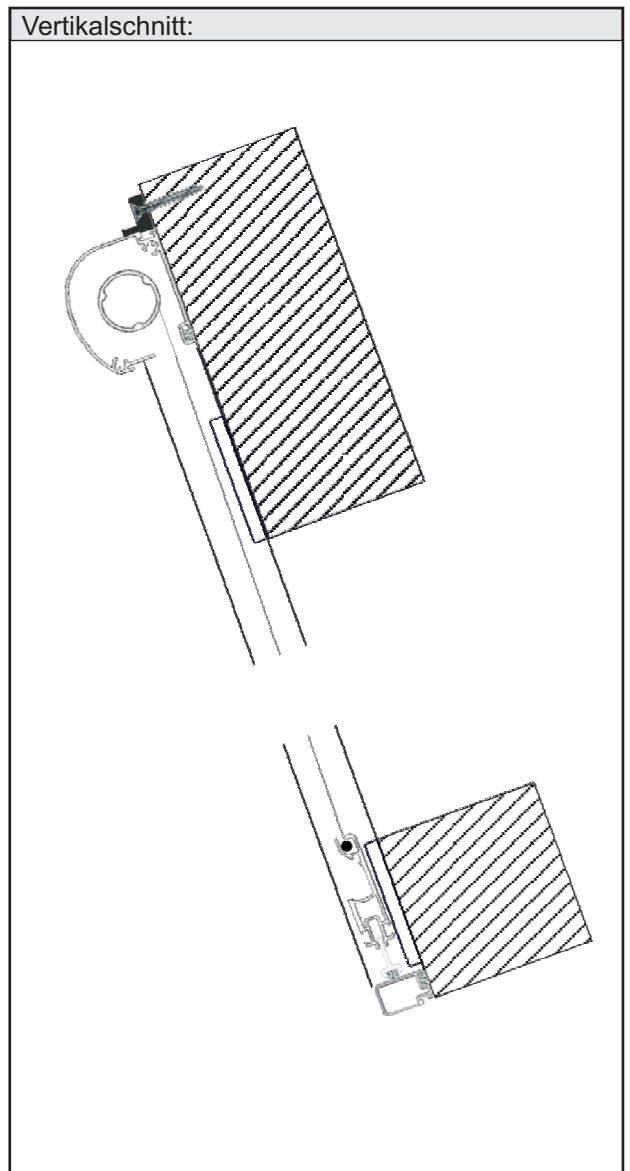
<b>Verwendete Profile (nicht maßstabsgetreu!):</b>		
<p>Rollokasten</p>	<p>Griffschiene (*bewegliche Schiene *Automatikverschluss-Schiene)</p>	<p>Führungsschiene</p>
<p>Netzelle</p>	<p>Abschlussprofil</p>	



# StarlineFix Typ V-F-AD

für Dachfenster mit Blendrahmen  
auf Dachschräge um Blendrahmen mit Befestigungswinkel

Einsatzgebiet:	
Anbringung auf der Dachfensterschräge (vor dem Fensterausschnitt) mit Befestigungswinkel. Für Dachfenster mit Blendrahmen.	
<b>Bürstenstellung:</b> Abdichtung seitlich (zur Dachschräge)	
<b>Einbautiefe:</b> 40 mm	
Bestellmaße:	
Breite	= lichte Breite Blendrahmen
Höhe	= lichte Höhe Blendrahmen
Bei unterschiedlichen Breiten- und/oder Höhenmaßen ist das größte Maß anzugeben.	
<b>Maximale Bestellbreite:</b> siehe Internet	
<b>Maximale Bestellhöhe:</b> siehe Internet	



# StarlineFix Typ V-F-FB

<b>Einsatzgebiet:</b>	
Anbringung auf der Dachfensterschräge (vor dem Fensterausschnitt) mit Befestigungswinkel.	
<b>Bürstenstellung:</b> Abdichtung seitlich (zur Dachschräge)	
<b>Einbautiefe:</b> 40 mm	
<b>Bestellmaße:</b>	
Breite	= Außenkante lichte Laibungsbreite
Höhe	= Außenkante lichte Laibungshöhe bis Fensterbank
Bei unterschiedlichen Breiten- und/oder Höhenmaßen ist das größte Maß anzugeben.	
<b>Maximale Bestellbreite:</b> siehe Internet	
<b>Maximale Bestellhöhe:</b> siehe Internet	

<b>Verwendete Profile (nicht maßstabsgetreu!):</b>		
<p>Rollokasten</p>	<p>Griffschiene (*bewegliche Schiene *Automatikverschluss-Schiene)</p>	<p>Führungsschiene</p>
<p>Netzelle</p>	<p>Abschlussprofil</p>	

