

Systeme Florida

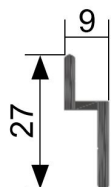
Porte coulissante à 1 vantail

Instructions de montage pour le type S-F-ZL

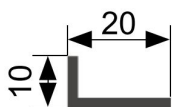


Profils fournis

⑩ Rail en Z (pour le haut)
1 pièce



⑳ Rail en L (pour le bas)
1 pièce



Liste des accessoires (Quantité)

①	Butée de porte	2 pièces
⑤	Vis 4 x 25 pour la butée de porte	2 pièces
⑥	Vis 4 x 20	5 pièces
⑦	Vis 4 x 60	5 pièces
⑧	Chevilles Ø 6 mm	5 pièces
⑨	Clé hexagonale 2,5 mm	1 pièce

Liste des accessoires (avec des images)

①	⑤	⑥
⑦	⑧	⑨
		Réf I5SA 000 635

Outils nécessaires



Visseuse sans fil



Bit AW20
Bit PZ2



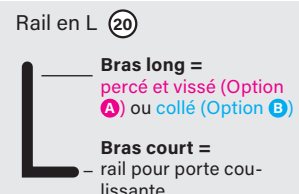
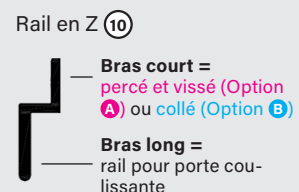
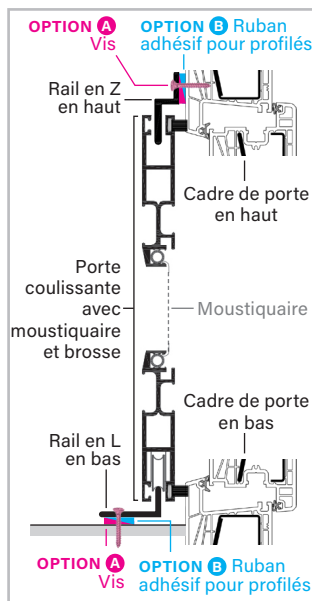
Forets :
(Pierre Ø 4 mm et pour
bois et métal)



Niveau à bulle



Ruban à mesurer ou
mètre pliant



OPTION A Les rails sont directement vissés.
OPTION B Les rails sont collés avec du ruban adhésif pour profilés ④① (si commandé).

CONSEILS D'ENTRETIEN

Nettoyez la moustiquaire au moins deux fois par an avec une éponge ou un chiffon doux et humide (sans peluches). Nous recommandons de le faire à la mi-année et à la fin de l'automne.

En cas de saleté importante, utilisez un nettoyant au pH neutre. N'utilisez en aucun cas de produits nettoyants agressifs, car ils peuvent endommager la moustiquaire !

Retirez les petits restes d'insectes, car les oiseaux aiment les picorer, ce qui peut endommager la moustiquaire avec leur bec (cela n'est pas couvert par la garantie !).

En cas de températures inférieures à -20° C, démonter la porte coulissante avec moustiquaire par mesure de sécurité. Pour ce faire, desserrer au préalable les vis filetées des verrouillages à l'aide de la clé hexagonale.



Choisissez maintenant la possibilité de montage qui vous convient le mieux :

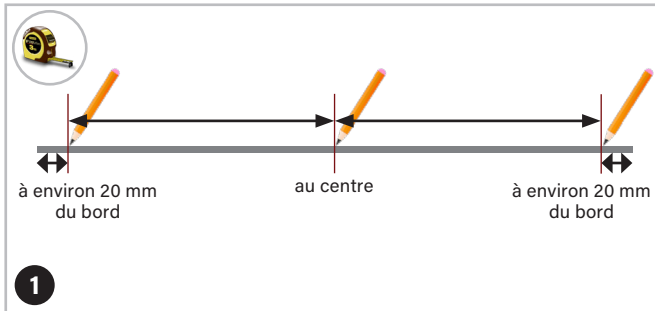
A visser

Page 3

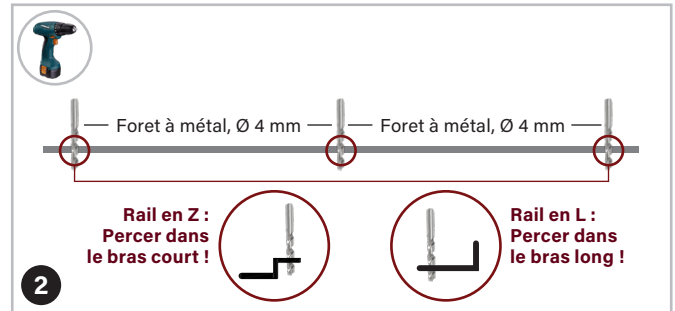
B coller

Page 4

A Réaliser les perçages des rails en L et en Z

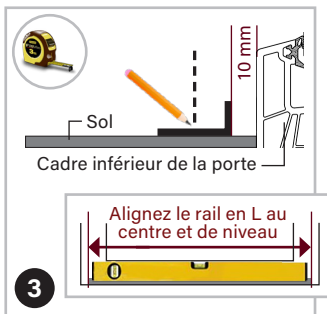


Commencez par mesurer et marquer avec un crayon les trous de perçage **sur le bras long du rail en L (20)** et **sur le bras court du rail en Z (10)** – selon la longueur, prévoyez 3 à 5 trous de perçage.

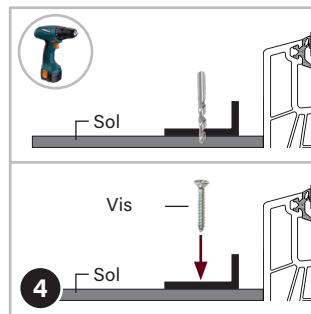


Ensuite, percez les trous dans le rail en L (20) et le rail en Z (10).
ASTUCE Les emplacements des trous peuvent être légèrement déplacés si vous ne pouvez pas visser à un endroit précis du cadre de la porte ou du sol.

A Fixez le rail en L (en bas) au sol avec des vis

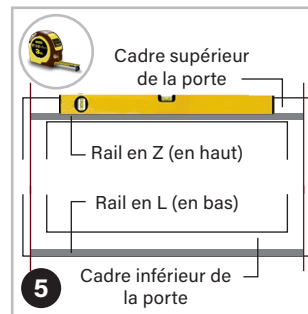


Alignez le rail en L (20) au sol à une distance de 10 mm du cadre de la porte, centrez-le (avec un débord égal à droite et à gauche), puis marquez les emplacements des trous au sol.



Retirez le rail en L (20) et percez des trous de Ø 6 mm aux emplacements marqués sur le sol. Ensuite, insérez les chevilles (8). Fixez le rail en L au sol en utilisant les vis 4 x 60 (7) dans les chevilles.

A Pré-percer le rail Z supérieur sur le cadre de porte



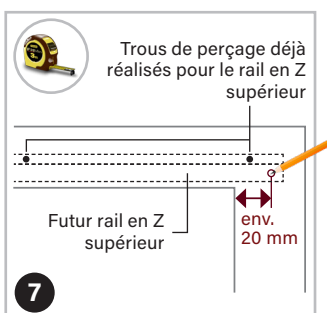
Placez la porte coulissante sur le rail en L (20) et positionnez le rail en Z (10) sur le cadre de la porte en haut. Ajustez le rail en Z de manière à ce que la porte coulissante dépasse de 5 mm au-dessus du bras long du rail en Z.



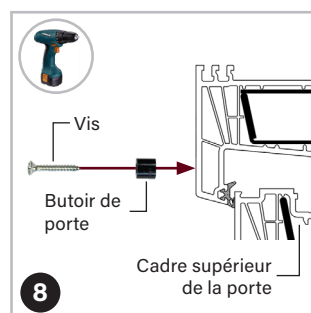
Ensuite, prépercez des trous de diamètre Ø 2-2,5 mm dans le cadre de la porte.

ATTENTION Ne fixez pas encore le rail en Z (en haut) (10) avec des vis !

A Installer les butées de porte

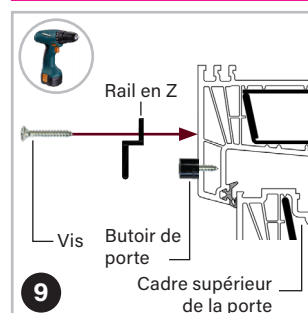


Fixez un butoir de porte (1) de chaque côté à environ 20 mm du bord intérieur du cadre de la porte. Commencez par marquer les emplacements des trous.

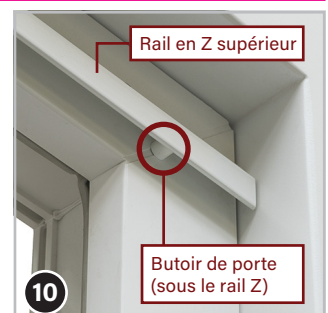


Ensuite, percez des trous de Ø 2-2,5 mm avec une perceuse et fixez un butoir de porte (1) de chaque côté à l'aide d'une vis fournie 4 x 25 (5).

A Fixez le rail en Z (en haut) au cadre de la porte avec des vis



Ensuite, fixez le rail en Z supérieur (10) au cadre de la porte à l'aide des vis fournies 4 x 20 (6).



L'image ci-dessus montre le rail en Z (10) fixé avec le butoir de porte (1) (caché sous le rail en Z) sur le cadre de la porte.

Choisissez maintenant la possibilité de montage qui vous convient le mieux :

A visser

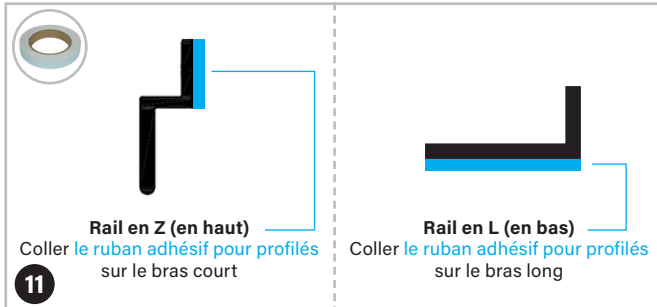
Page 3

B coller

Page 4

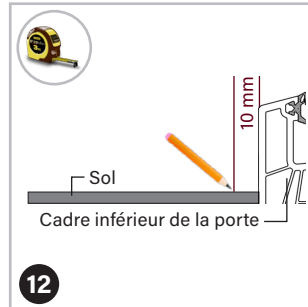
ATTENTION Pour tous les collages, veuillez respecter les instructions de la bande adhésive pour profilés jointes à la bande adhésive pour profilés (40).

B Préparer le collage des rails

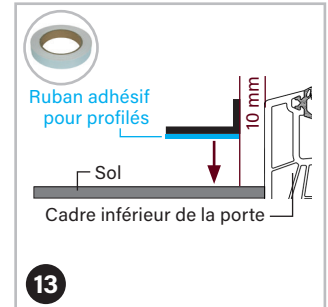


Coller le ruban adhésif pour profilés (40) sur le bras court du rail en Z (10) et sur le bras long du rail en L (20).

B Coller le rail en L (en bas) au sol

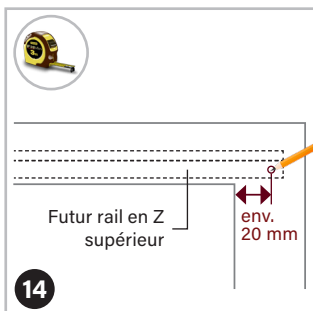


Pour le rail en L (20), marquez une ligne au sol à une distance de 10 mm du cadre de la porte.

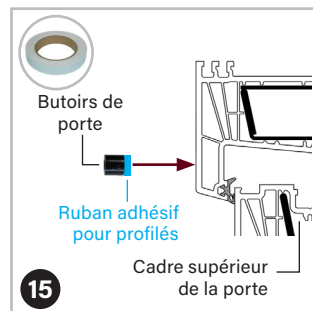


Collez le rail en L (20) précisément au sol en suivant la ligne marquée, à une distance de 10 mm du cadre de la porte.

B Installer les butoirs de porte

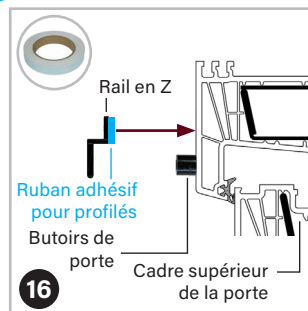


Commencez par marquer les emplacements de collage pour les butoirs de porte (1), comme indiqué sur l'image ci-dessus.



Ensuite, appliquez le ruban adhésif pour profilés (40) sur les butoirs de porte (1) et collez-les aux emplacements marqués sur le cadre de la porte.
ATTENTION Nous recommandons de fixer les butoirs avec des vis, car ils doivent absorber des forces importantes dues au mouvement de la porte.

B Coller le rail Z supérieur sur le cadre de la porte



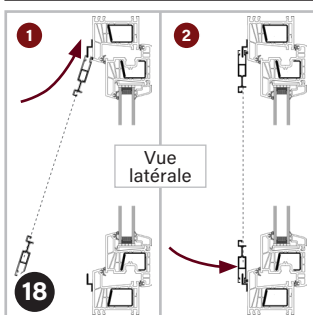
Collez le rail en Z (10) sur le cadre de la porte en utilisant le ruban adhésif pour profilés 40 déjà appliqué.

ATTENTION Le ruban adhésif pour profilés (40) atteint sa pleine adhérence après 24 heures. Il est donc recommandé d'attendre jusqu'au lendemain avant de continuer.



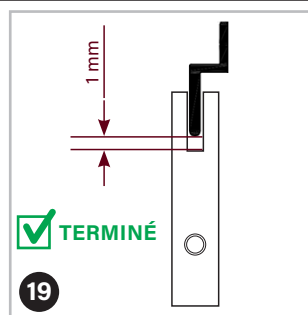
L'image ci-dessus montre le rail en Z (10) collé avec le butoir de porte (1) (caché sous le rail en Z) sur le cadre de la porte.

11. Installer la porte coulissante



Accrochez d'abord la porte coulissante en haut (1) dans le rail en Z, puis en bas (2) dans le rail en L.

ATTENTION La porte coulissante est équipée de "glisseurs roulants" en bas et de "verrouillages" en haut. Veuillez consulter les deux pages spéciales suivantes pour plus de détails.



Après avoir inséré la porte, poussez les deux verrouillages vers le haut (en laissant un espace d'environ 1 mm par rapport au rail en Z (10)). Ensuite, serrez les vis filetées à l'aide de la clé hexagonale (9).

Important : Remarque sur l'installation !

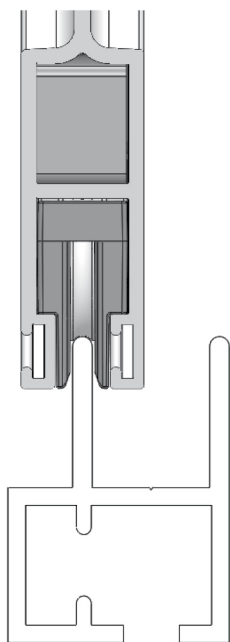


Lors de l'installation de la porte coulissante, il peut arriver que les roulettes des « glisseurs roulants » intégrés soient poussées vers l'intérieur dans la partie inférieure de la porte.

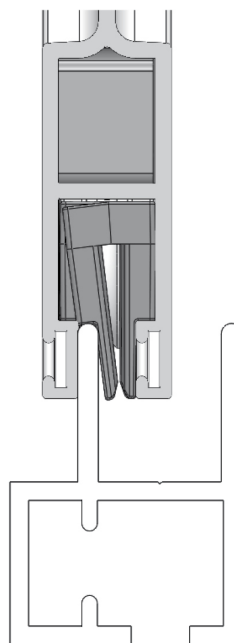
Cela peut empêcher le vantail de se déplacer normalement.

Si cela se produit dans la partie supérieure, il devient impossible d'installer le vantail de la porte coulissante.

Correct



Incorrect



Solution :

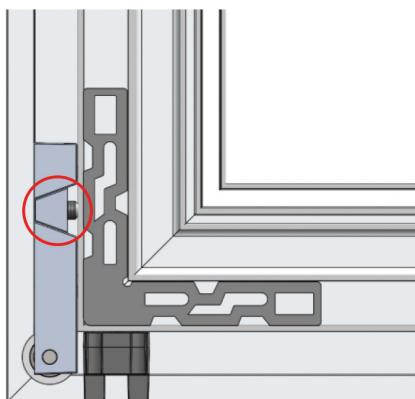
À l'aide d'un outil approprié (tournevis plat), remettez les languettes des roulettes dans la position correcte. Lors de l'installation, veillez à ce que le vantail de la porte coulissante soit centré sur les rails de guidage.

Réglage de l'inclinaison du vantail de la porte coulissante :

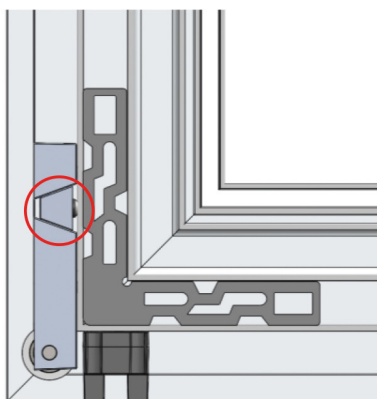
Pour garantir une fermeture précise d'un système de porte coulissante, il peut être nécessaire d'ajuster l'inclinaison du cadre de la porte coulissante.

Cela peut être effectué en continu, même lorsque la porte est installée, à l'aide du chariot de roulement réglable. Selon la direction de l'inclinaison, la roulette peut être poussée vers le haut jusqu'à 2 mm, à gauche ou à droite, dans le vantail.

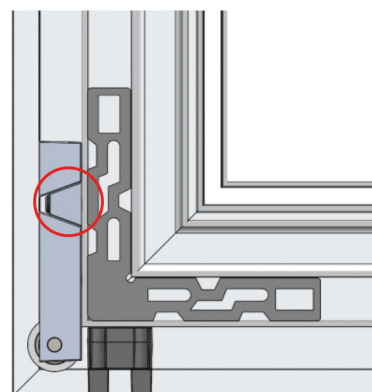
(Vue intérieure)



Position standard



Position intermédiaire



Position supérieure

Réglage du vantail:

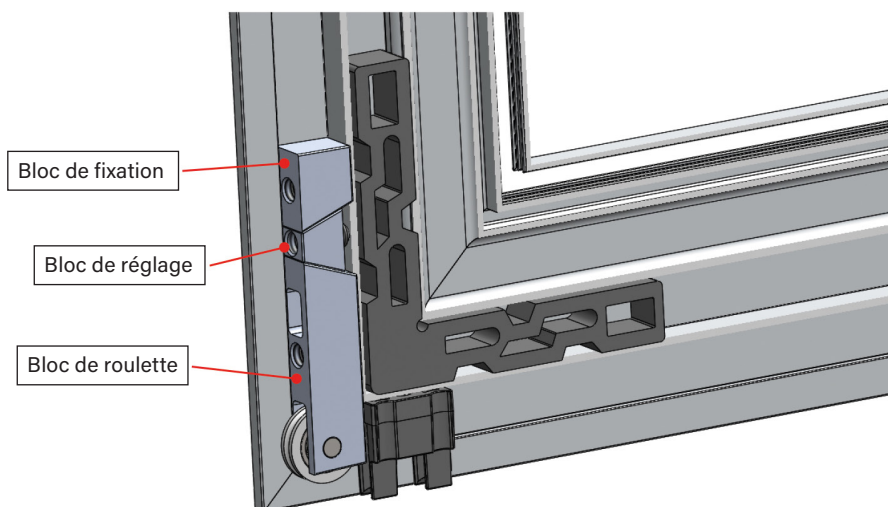
Si le haut du vantail est trop décalé vers la droite, déplacez la roulette gauche vers le haut.

Si le haut du vantail est trop décalé vers la gauche, déplacez la roulette droite vers le haut.

Procédure:

1. Desserrer la vis sans tête dans le bloc de roulette.
2. Dévisser la vis sans tête dans le bloc de réglage jusqu'à ce que l'inclinaison soit correcte.
3. Resserrer la vis sans tête dans le bloc de roulette.
4. Resserrer modérément la vis sans tête dans le bloc de réglage.

ATTENTION Ne jamais desserrer la vis sans tête dans le bloc de fixation.



Déclaration de conformité :



Insetto GmbH
Gewerbering 30
D-91629 Weihenzell

18

LE-18-001
LE-18-002

EN 13561:2015/AC:2016
Moustiquaire
Résistance aux charges de vent : Classe 0