

Micro13 H-L-NE

Plissé hordeur voor deuren,
bevestiging in de dag (nis) met rolluik

INSETTO®

Details

Geschikt voor: Alle soorten deuren; speciaal geschikt voor deuren met minimaal 13 mm ruimte (bijvoorbeeld tussen een roljaloerie en het deurkozijn).

Installatie: Met schroeven in de muurnis.

Sluiting: Met magneetband.

Inbouwdiepte (profiel): 13 mm.

Afmetingen bestellen

Er wordt gemeten tussen de muurnissen, dus in de breedte van muur tot muur, en in de hoogte van vloer tot plafond/deurbovendorpel.

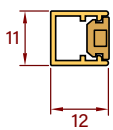
De productie buitenmaat in de breedte en hoogte verwijst naar de afstand van buitenrand tot buitenrand van de afgewerkte plissédeur.

Verdere instructies voor het nemen van maten zijn te vinden op onze website.

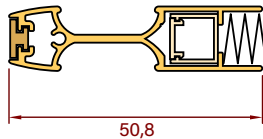
Gebruikte profielen

Afmetingen in mm - niet op schaal

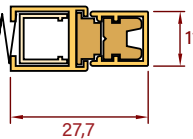
Aanslagrail



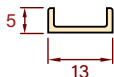
Handgreepprofiel



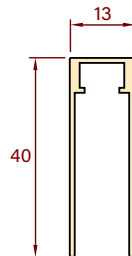
Plissékast



Bodemrail

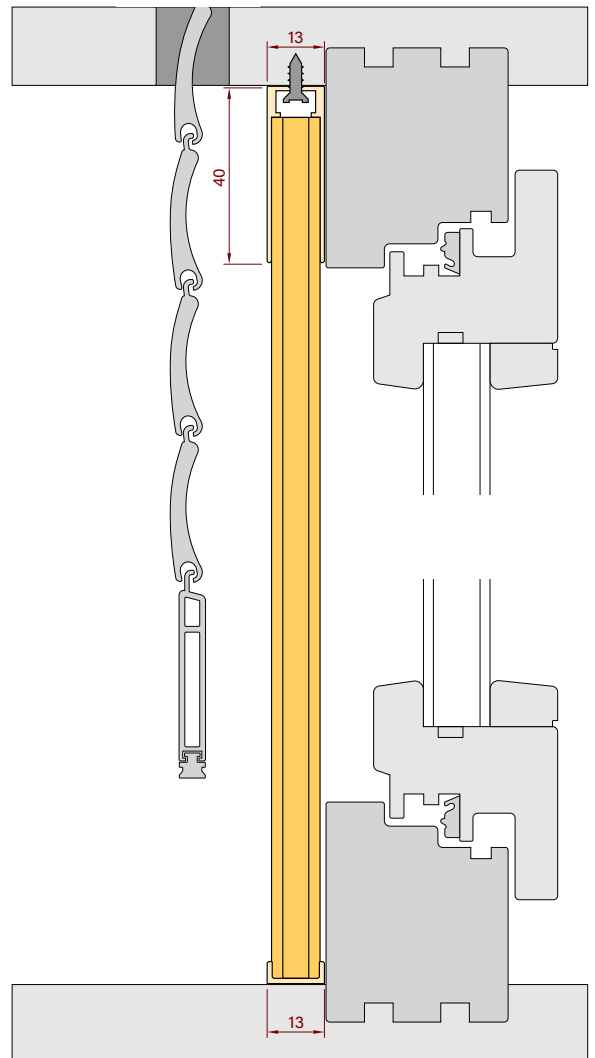


Geleiderail



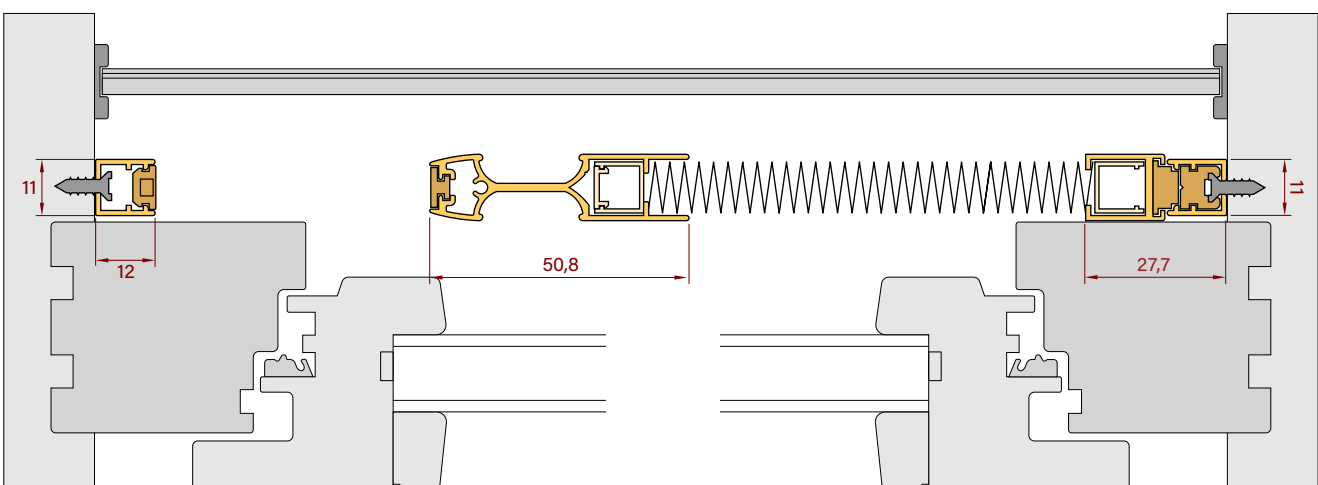
Verticale doorsnede

Afmetingen in mm - niet op schaal



Horizontale doorsnede

Afmetingen in mm - niet op schaal



Micro13 H-L-NE

Plissé hordeur voor deuren,
bevestiging in de dag (nis)

INSETTO®

Details

Geschikt voor: Alle soorten deuren; speciaal geschikt voor deuren met minimaal 13 mm ruimte (bijvoorbeeld tussen een roljaloëzie en het deurkozijn).

Installatie: Met schroeven in de muurnis.

Sluiting: Met magneetband.

Inbouwdiepte (profiel): 13 mm.

Afmetingen bestellen

Er wordt gemeten tussen de muurnissen, dus in de breedte van muur tot muur, en in de hoogte van vloer tot plafond/deurbovendorpel.

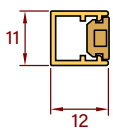
De productie buitenmaat in de breedte en hoogte verwijst naar de afstand van buitenrand tot buitenrand van de afgewerkte plissédeur.

Verdere instructies voor het nemen van maten zijn te vinden op onze website.

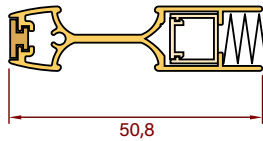
Gebruikte profielen

Afmetingen in mm - niet op schaal

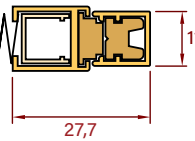
Aanslagrail



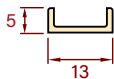
Handgreetprofiel



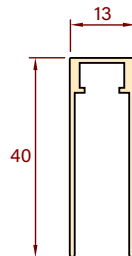
Plissékast



Bodemrail

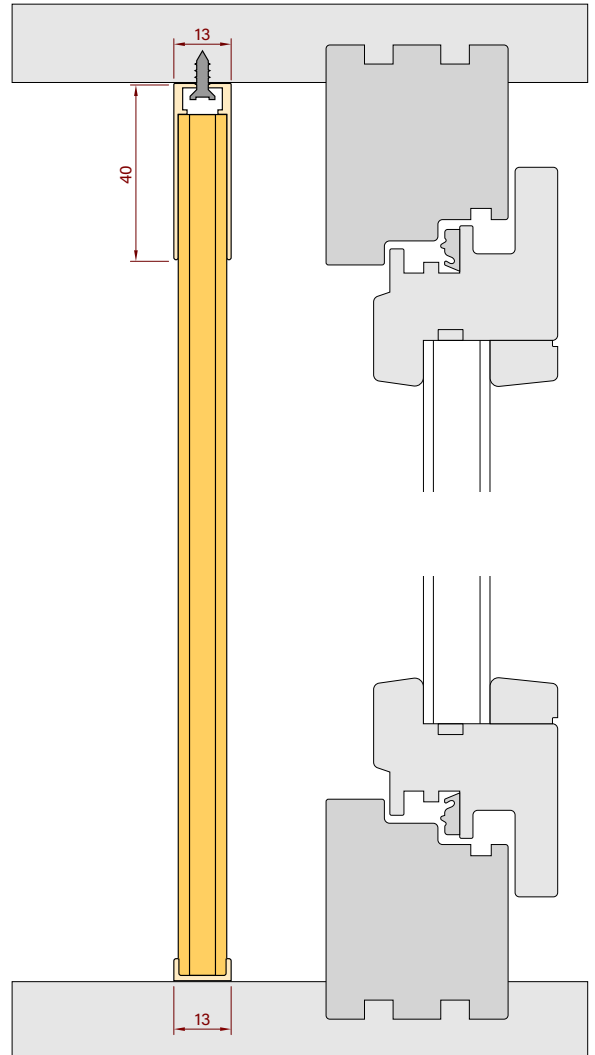


Geleiderail



Verticale doorsnede

Afmetingen in mm - niet op schaal



Horizontale doorsnede

Afmetingen in mm - niet op schaal

