

## Profiel tape

**1**

Voordat u het plakband op de **kleefvlakken plakt (profielen & kozijnen) grondig** afnemen met een schone doek en een pH-neutraal reinigingsmiddel. **Verwijder vuil, stof en vetresten.** Droog daarna de hechtvlakken.



**2**

Bevestig nu het **plakband op de profielen**. Raak indien mogelijk het kleefoppervlak niet aan, zodat de kleefkracht niet wordt verminderd! Breng de tape over het gehele oppervlak om later openingen tussen de profielen en het raamkozijn te vermijden (plakbanddikte ca. 1 mm)



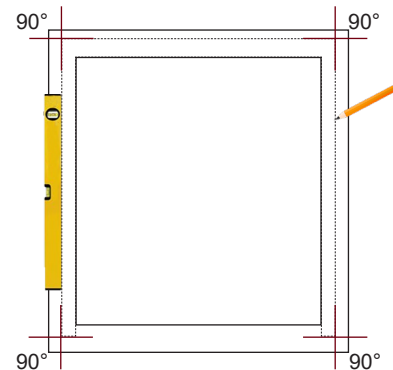
**3**

Druk daarna voor **de zekerheid de tape nogmaals goed aan.**



**4**

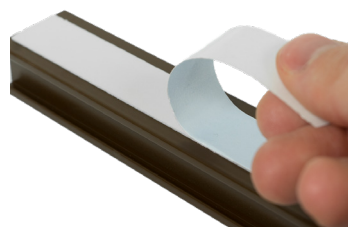
Houd nu de hor weer tegen het raam om de **exacte positie te bepalen**. De insectenbescherming moet in de **loodrecht worden bevestigd (hoek van 90°)**, anders kunnen er complicaties optreden! Markeer na het uitlijnen de buitenranden van het insectenwerend middel met een potlood.



**5**

**Zet het hor neer en verwijder de beschermfolie van het profielplakband.** Bevestig vervolgens de hor op de gemarkeerde positie van het raamkozijn. Afhankelijk van de afmetingen van het insectenbeschermingssysteem kan dat logisch zijn dat een tweede persoon hierbij helpt.

**Let op:** De plakband is zeer sterk! Zorg er voor dat je het hor meteen in de juiste positie zet!



**6**

Controleer de positie en functionaliteit nogmaals:

- **Staan de profielen van de hor in een hoek van 90°?**
- **Werkt het hor naar behoren?**
- **Houden de profielen goed tegen het raamkozijn** (let op: pas na 24 uur wordt de werkelijke kleefkracht onthuld)?

Als u de vragen met „ja“ kunt beantwoorden, heb je het hor met succes geïnstalleerd! Als dit niet het geval is, moet u de juiste correcties aanbrengen (**Let op: Volg de hiervoor de montage-instructies!**).

Er wordt ook een **speciale lijnverwijderaar**

aangeboden via de website van Insetto als u ooit de hor moet demonteren.