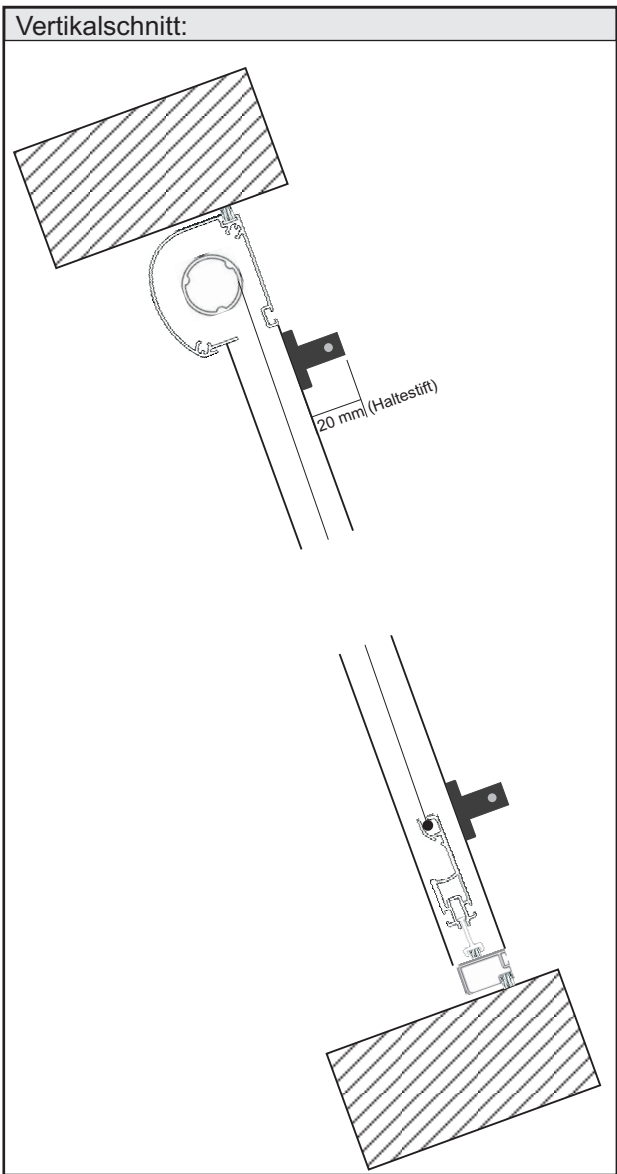


# StarlineFix Typ V-L-AD

|  |                         |
|--|-------------------------|
| <b>Einsatzgebiet:</b>  |                         |
| Anbringung in der Dachfensterleibung (im Fensterausschnitt) mit Federstifte.       |                         |
| <b>Bürstenstellung:</b> Abdichtung nach unten (zur Fensterbank / zum Kniestock)    |                         |
| <b>Einbautiefe:</b> 40 mm (Rollokasten) + 20 mm (Haltestift) = 60 mm (inkl. Stift) |                         |
| <b>Bestellmaße:</b>  |                         |
| Breite   | = lichte Leibungsbreite |
| Höhe   | = lichte Leibungshöhe   |
| Bei unterschiedlichen Breiten- und/oder Höhenmaßen ist das kleinste Maß anzugeben. |                         |
| <b>Maximale Bestellbreite:</b> siehe Internet                                      |                         |
| <b>Maximale Bestellhöhe:</b> siehe Internet  |                         |



**Verwendete Profile (nicht maßstabsgetreu!):**

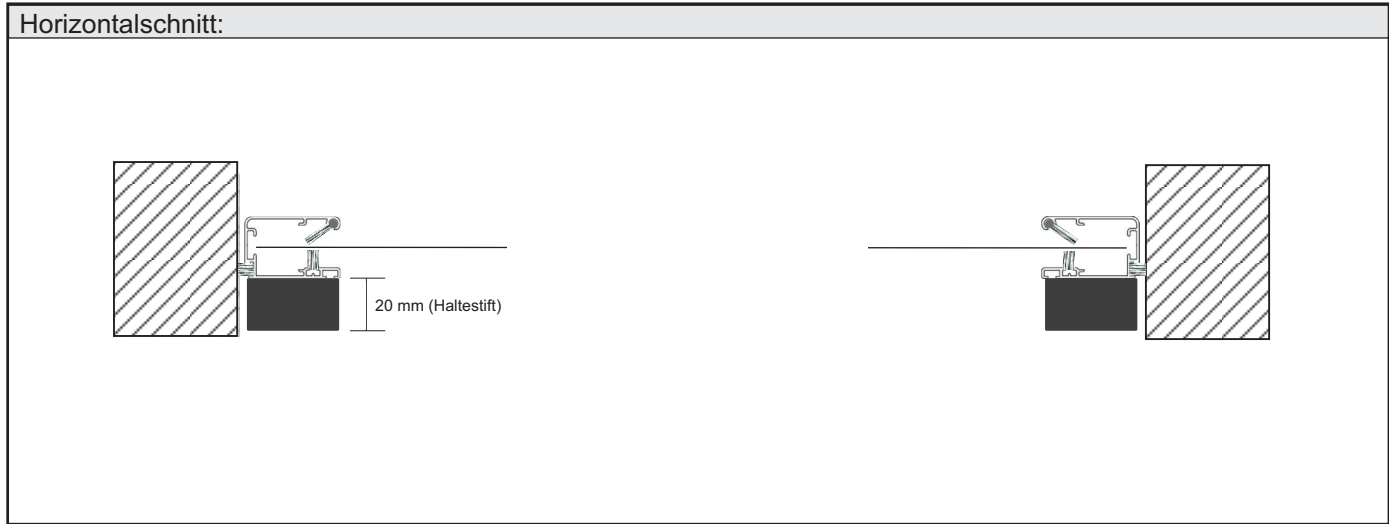
Rollokasten

Griffschiene  
(\*bewegliche Schiene  
\*Automatikverschluss-Schiene)

Führungsschiene

Abschlussprofil

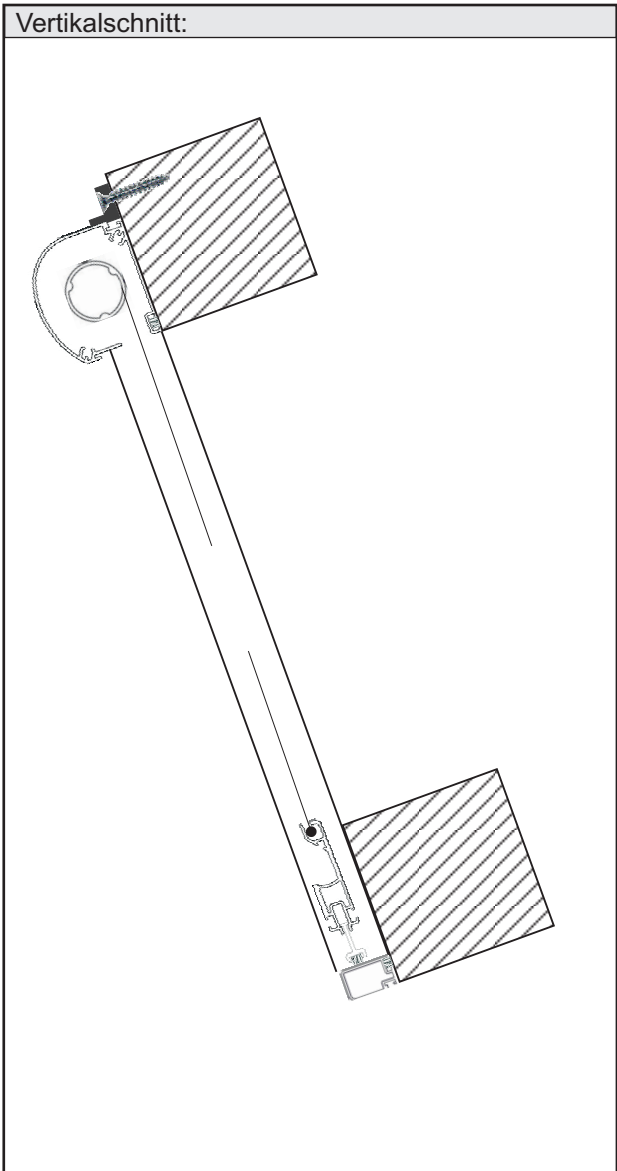
Netzelle



# StarlineFix Typ V-F-AD

auf der Dachschräge, Anbringung mit Befestigungswinkel

|   |                         |
|---|-------------------------|
| <b>Einsatzgebiet:</b>   |                         |
| Anbringung auf der Dachfensterschräge (vor dem Fensterausschnitt) mit Befestigungswinkel. |                         |
| <b>Bürstenstellung:</b> Abdichtung seitlich (zur Dachschräge)                             |                         |
| <b>Einbautiefe:</b> 40 mm   |                         |
| <b>Bestellmaße:</b>   |                         |
| Breite  | = lichte Leibungsbreite |
| Höhe  | = lichte Leibungshöhe   |
| Bei unterschiedlichen Breiten- und/oder Höhenmaßen ist das kleinste Maß anzugeben.        |                         |
| <b>Maximale Bestellbreite:</b> siehe Internet   |                         |
| <b>Maximale Bestellhöhe:</b> siehe Internet   |                         |



**Verwendete Profile (nicht maßstabgetreu!):**

**Rollokasten**

**Griffschiene**  
(\*bewegliche Schiene  
\*Automatikverschluss-Schiene)

**Führungsschiene**

**Netzelle**

**Abschlussprofil**

